

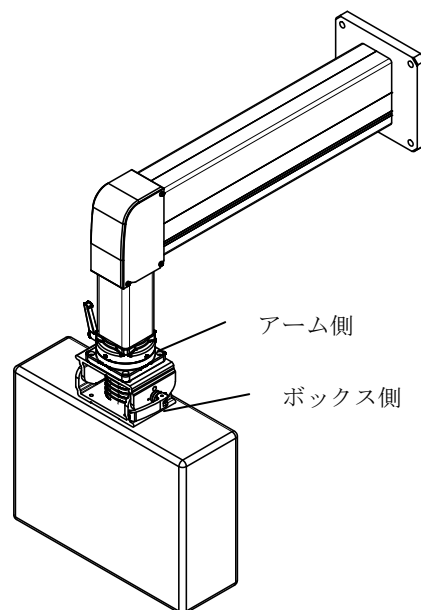
チルトジョイントL 取扱説明書

この度は SUS(株)製品をお買い上げ頂き、誠にありがとうございます。
させていただきます。

ご使用前に、この取扱説明書の内容をよく読み、正しくお使いください。

また、この取扱説明書をお読みになった後は、お客様にて大切に保管してください。

製品を安全にお使い頂くために、本書をよくお読みになり正しくお使いください。



○機能

角度調整範囲： ±30 度

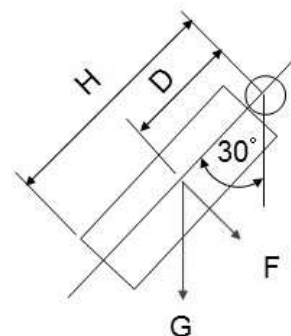
角度分解能 : 6 度

荷重 : モニターの重心距離 300mm(D)、最大角度 30 度にて
300N(約30kg:G)を保持できます。

回転力(F) = $300N \times \sin(30 \text{ 度}) = 150N$

モーメント荷重 = $150N \times 0.3m = 45N \cdot m$

但し、この値はチルトジョイント単体の能力ですので、モニターアームの吊り下げ荷重以内で使用してください。

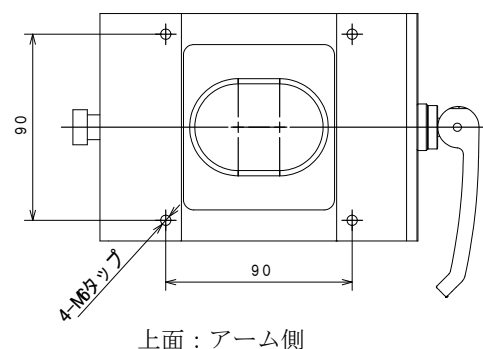


○機器取付

<アーム側>

チルトジョイント上面 M6 タップx4 箇所(縦横ピッチ 90mm)

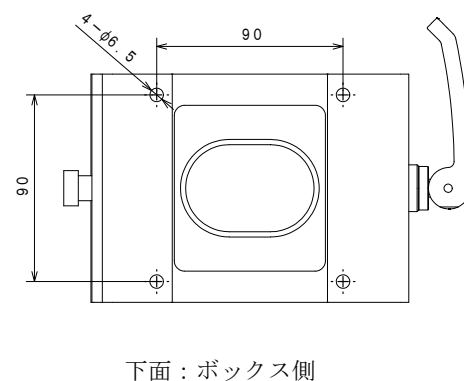
弊社モニターアームのパーツ: フィックスマウント L 及びターンマウント L との取り付け用寸法です。付属の六角穴付ボルト (M6x18)をご使用ください。



<ボックス側>

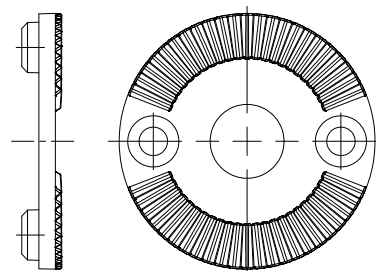
チルトジョイント下面 φ6.5 穴x4 箇所(縦横ピッチ 90mm)

ボックスの奥行きが狭い場合には、弊社モニターアームのパーツ: 取付プレート L (C1A-CF3K: 縦ピッチ 28、55mm / 横ピッチ 90mm)を使用することも可能です。



○角度保持機能

本製品は、モニターの角度調整を行うために、セレーション（放射状歯付円盤）1対とカムレバーを採用しています。角度調整分解能（セレーションの歯ピッチ）は6度で、カムレバーにより1対のセレーションがワンアクションで密着（保持）及び開放します。



セレーション

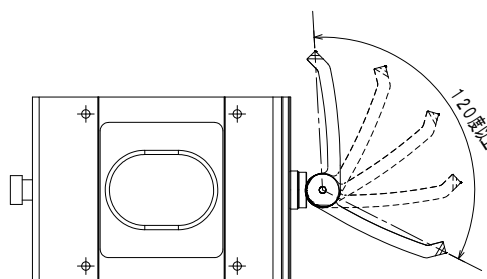
○操作上の注意点

危険防止のため、下記操作手順を遵守願います。

- ・カムレバーを開放する時は、必ずもう一方の手でボックスを保持願います。
ボックスを保持しないでカムレバーを解放するとボックスが回転自由となり、怪我をする場合があります。



- ・カムレバーを開放する時は、120度以上レバーを開いてください。
レバーの開放角度が90度程度では、セレーションの歯の先端がまだ噛み合っている状態ですので、このままモボックスを動かし続けると歯が磨耗してしまい、角度保持ができなくなってしまいます。



- ・カムレバーを締めるときに、締めにくい場合にはボックスを少し動かし、角度を変えてから締めてください。
無理に締めるとセレーションの歯が破損する可能性があります。

製品の保証内容につきましては、弊社の制御システムシリーズカタログ最新版をご覧ください。

お問合せ先：SUS 株式会社 静岡事業所 Snets営業
〒439-0037 静岡県菊川市西方53 TEL：(0537)28-8700
会社案内<http://www.sus.co.jp/> 製品情報<https://fa.sus.co.jp/>
2019.Jul.17 ML48-22