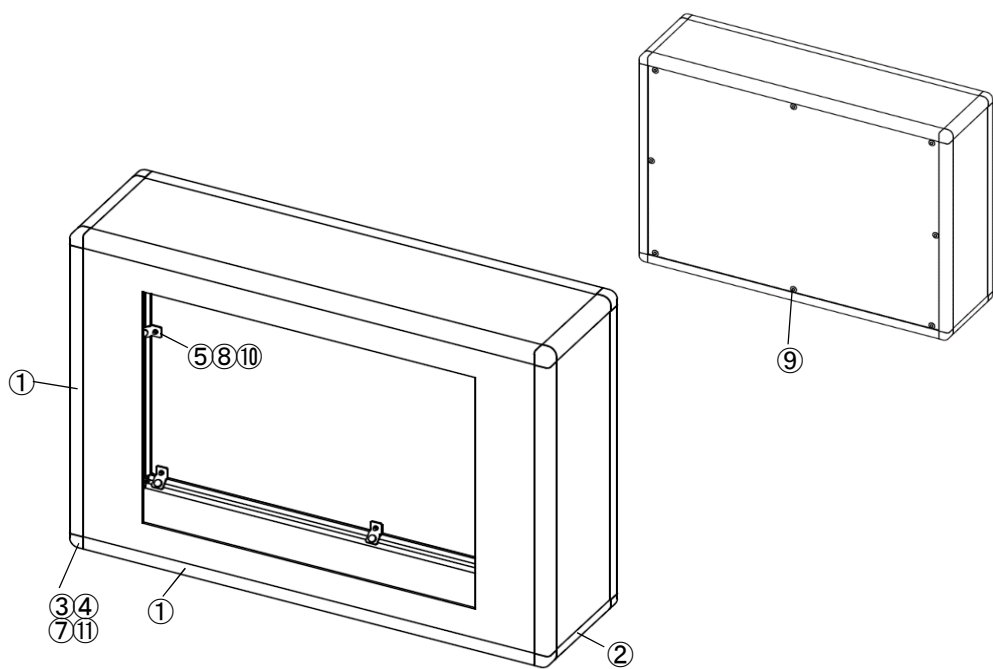


TBOX F353



【セット内容】

- ① フレームA (長さ違い2種) 8本
- ② フレームB 4本
- ③ コーナーブラケット 8コ
- ④ コーナーキャップ 8コ
- ⑤ パネルベース 8コ
- ⑥ パネル 6枚
- ⑦ バインドネジM3x10 24本
- ⑧ バインドネジM3x5 8本
- ⑨ シンヘッドネジM3x6 8本
- ⑩ 四角ナットM3 8コ
- ⑪ 六角穴付ボルトM3x8 8本

【付属品】

- ⑫ 丸ゴムφ3×300mm 1本

※⑤⑧⑨⑩はサイズにより数量異なります。



安全に組み立てて頂くために

※ 組立を始める前にご確認ください

フレーム、パネル端面は鋭利になっています。組立の際は、手袋を着用し広いスペースを確保して行ってください。

● 用意するもの



● 部品、付属品について

- ネジをきつく締めすぎるとネジ穴が破損する恐れがあります。十分にご注意ください。
- 部品、付属品に不足が無いか十分にお確かめの上、組立を開始してください。 ※実際の製品と記載内容が多少異なる事がございますが、組立に影響はありません。

● ネジの仮締め、本締めについて

最初からネジを締め付け過ぎると歪みや組付け不備の原因となります。まずはネジを軽く仮締めした後、バランスを取りながら全てのネジを本締めします。

- ドライバー、レンチはネジに合ったものを選び、ネジに垂直に押し付けるようにして回してください。
 - 締め付けが足りないとグラツキの原因となります。最後までしっかりと締め込んでください。
- ※ 締め付トルク目安：0.63 N・m

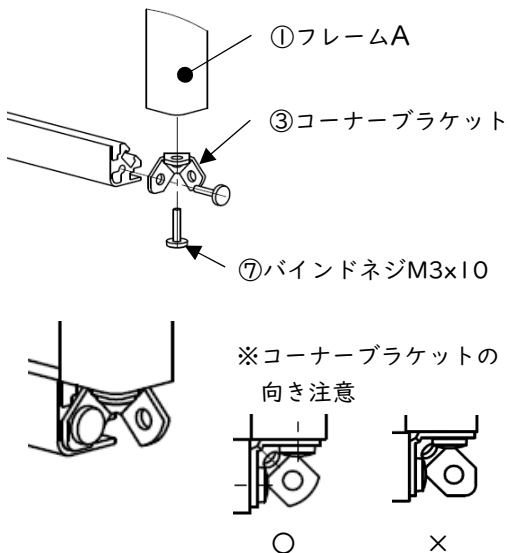
お問い合わせ先

SUS株式会社 Snets営業チーム
〒439-0037 静岡県菊川市西方53
TEL：0537-28-8700 FAX：0537-28-8714

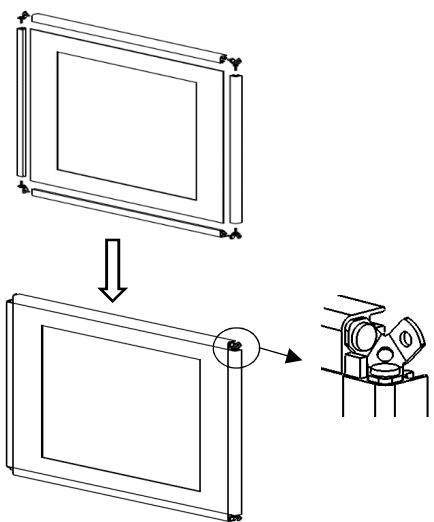
● 組立手順

【正面ASSYの組立】

1. フレームAとコーナブラケットの締結

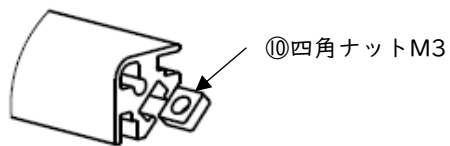


2. 正面パネルを挟み込むように取り付け

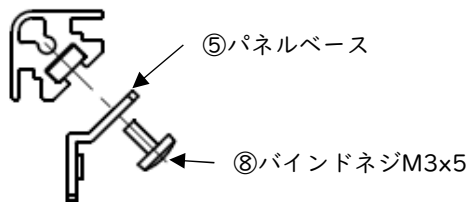


【背面枠の組立】

3. フレームAに四角ナットを必要数入れる

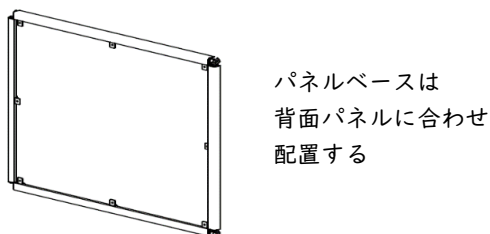


4. 四角ナットにパネルベースを取付



5. 正面側と同じように背面枠の組立

※ここではパネル取付ない。
コーナブラケットの向きに注意ください

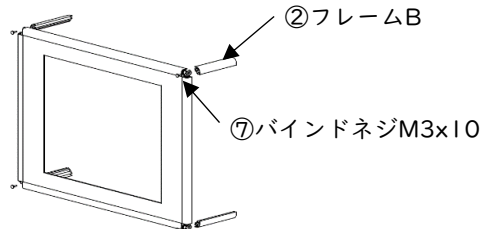


背面パネルをあてがい、パネルベースの位置を合わせると合わせやすいです。

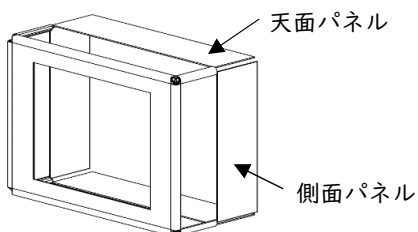


【組立】

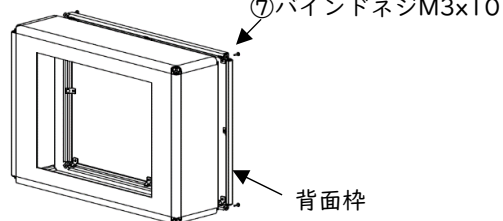
6. 正面側ASSYにフレームを取付



7. 天面、底面、側面パネルの差込

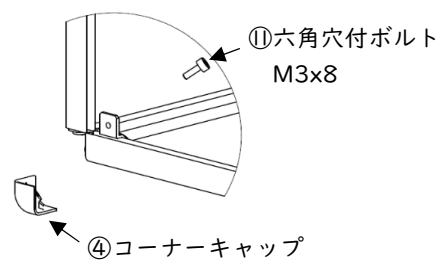


8. 背面枠の取付

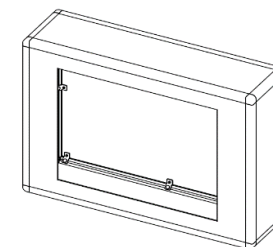
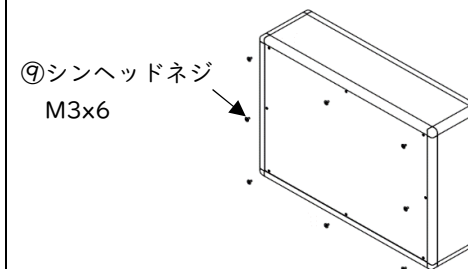


9. 歪み等を調整しながら、バインドネジを本締めする

10. コーナーキャップの取付



11. 背面パネルを取付完成



※パネルガタが気になる方は工程9後に付属の丸ゴムをフレームとパネルの間に
入れ、調整してください。

