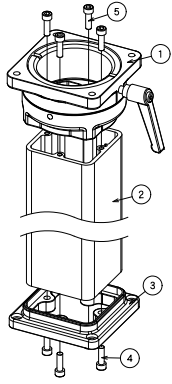


モニターアーム ダクトタイプ パーツ組立説明

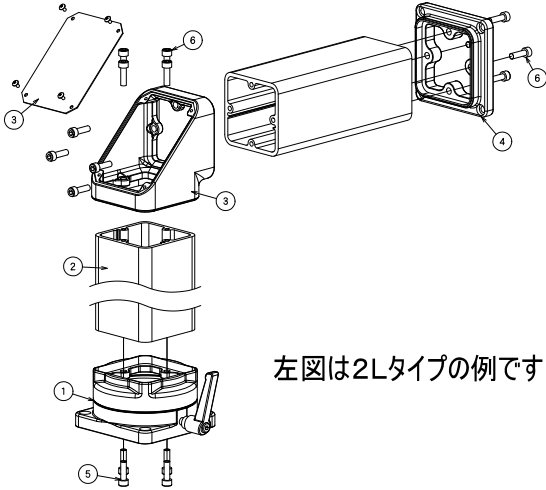
タイプ 1



左図は1Lタイプの例です

No.	品名	L 型式	M 型式	S 型式	数量
①	ターンマウント	C1A-BC2	C1A-BC1	C1A-BC0	1
②	チューブ	C1A-BT2	C1A-BT1	C1A-BT0	1
③	フィックスマウント	C1A-BF2	C1A-BF1	C1A-BF0	1
④	六角穴付ボルト	SFB-56AS	SFB-56CS	SFB-546S	4
⑤	六角穴付ボルト		SFB-565S	SFB-545S	4
ボルトサイズ		M6	M6	M4	
レンチサイズ		5	5	3	

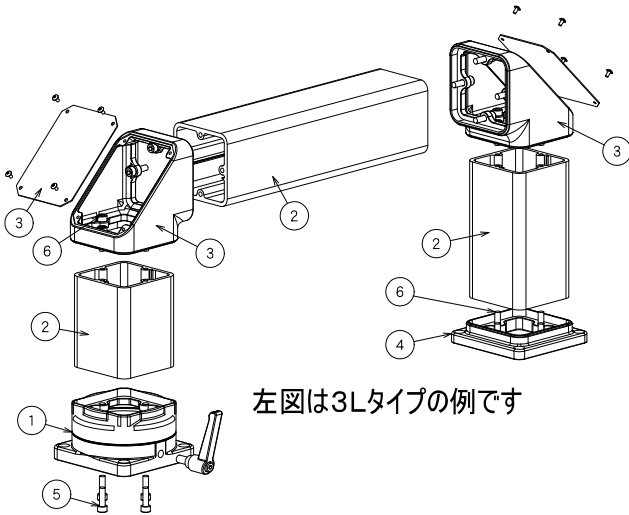
タイプ 2



左図は2Lタイプの例です

No.	品名	L 型式	M 型式	S 型式	数量
①	ターンマウント	C1A-BC2	C1A-BC1	C1A-BC0	1
②	チューブ	C1A-BT2	C1A-BT1	C1A-BT0	2
③	エルボ	C1A-BL2	C1A-BL1	C1A-BL0	1
④	フィックスマウント	C1A-BF2	C1A-BF1	C1A-BF0	1
⑤	六角穴付ボルト	SFB-56AS	SFB-565S	SFB-545S	4
⑥	六角穴付ボルト		SFB-56CS	SFB-546S	12
ボルトサイズ		M6	M6	M4	
レンチサイズ		5	5	3	

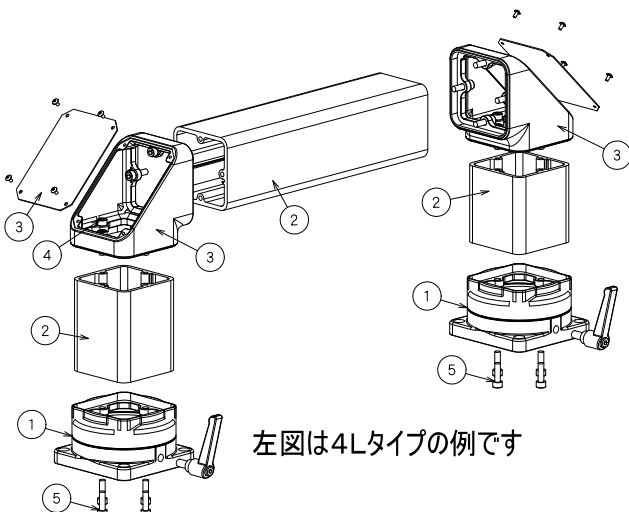
タイプ 3



左図は3Lタイプの例です

No.	品名	L 型式	M 型式	S 型式	数量
①	ターンマウント	C1A-BC2	C1A-BC1	C1A-BC0	1
②	チューブ	C1A-BT2	C1A-BT1	C1A-BT0	3
③	エルボ	C1A-BL2	C1A-BL1	C1A-BL0	2
④	フィックスマウント	C1A-BF2	C1A-BF1	C1A-BF0	1
⑤	六角穴付ボルト	SFB-56AS	SFB-565S	SFB-545S	4
⑥	六角穴付ボルト		SFB-56CS	SFB-546S	20
ボルトサイズ		M6	M6	M4	
レンチサイズ		5	5	3	

タイプ 4



左図は4Lタイプの例です

No.	品名	L 型式	M 型式	S 型式	数量
①	ターンマウント先端	C1A-BC2	C1A-BC1	C1A-BC0	1
	ターンマウント根本			C1A-BC5	1
②	チューブ	C1A-BT2	C1A-BT1	C1A-BT0	3
③	エルボ	C1A-BL2	C1A-BL1	C1A-BL0	2
④	六角穴付ボルト	SFB-56AS	SFB-56CS	SFB-546S	16
⑤	六角穴付ボルト		SFB-565S	SFB-545S	8
ボルトサイズ		M6	M6	M4	
レンチサイズ		5	5	3	