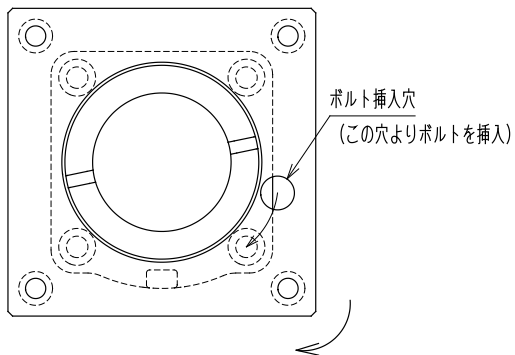


ターンマウント M(C1A-BC1)の取り付け時の注意

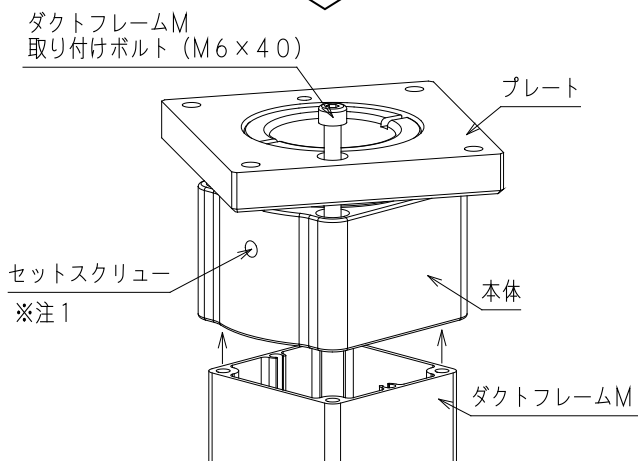
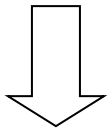
このたびは、モニターアーム・ダクトタイプMをお買い上げいただき、誠にありがとうございます。

・ターンマウントMの取り付けの際は以下の点にご注意下さい。

ターンマウントM裏面 (プレート図)



ダクトフレーム取り付けボルトは、ターンマウント裏面のボルト挿入穴より挿入して締結します。プレートを回転させていき、ボルトを1本ずつ締めてください。



プレートの回転は固くなっていますので、回転が固くて動かない場合には、ダクトフレームを本体に差込んで回すことで動作しやすくなります。

注1) 正面にあるセットスクリューは緩めないで下さい。軸に緩みが発生し、軸が脱落してしまう等の不具合が生じる恐れがあります。

※本紙の内容に関しては、予告無しに変更することがありますのでご了承下さい。