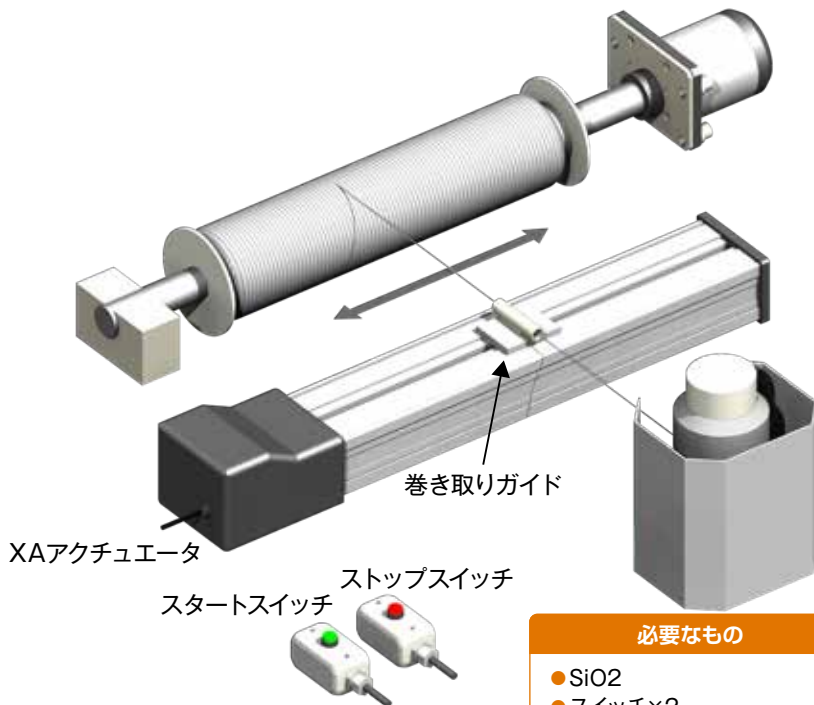


事例
2

XA連続動作

ボビンに糸が均一に巻き取れるように巻き取りガイドを左右に揺動させます。

※電源投入後の最初のスタート時に原点復帰を行い、その後連動作業となります。



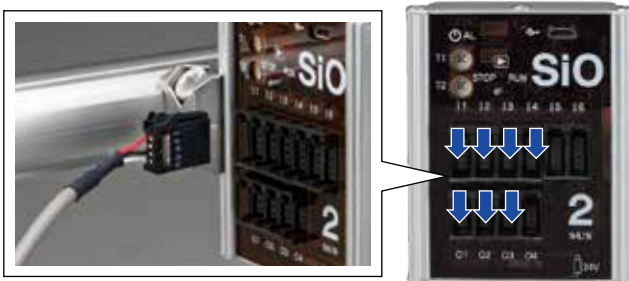
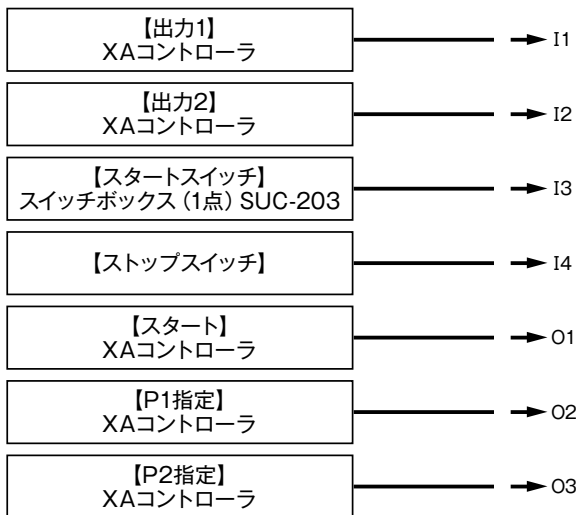
動作手順

- 1 スタートスイッチを押す
- 2 2点間を往復動作する
- 3 ストップスイッチを押す
- 4 次の移動端で停止する

必要なもの

- SiO2
- スイッチ×2
- XAコントローラ&アクチュエータ

つなぎ方 (配線場所)



プログラム入力

出力	ONの条件	状態	OFFの条件	出力方法
OUT1 (スタート)	FLAG2 (スタート条件2) ON	さらに (FLAG3 (停止条件)) OFF	すると 直接値 0.5 秒後 時間 0.5 秒経過	— — — まで スタート が ON
OUT2 (P1指定)	IN2 (出力2) ON	または (IN3 (スタートスイッチ)) ON	すると 直接値 0.5 秒後 IN1 (出力1) ON	— — — まで P1指定 が ON
OUT3 (P2指定)	IN1 (出力1) ON	— — —	すると 直接値 0.5 秒後 IN2 (出力2) ON	— — — まで P2指定 が ON
FLAG1 (スタート条件1)	IN1 (出力1) ON	または (IN2 (出力2)) ON	すると 直接値 0.0 秒後 ONの条件	OFF — — — まで スタート条件1 が ON
FLAG2 (スタート条件2)	FLAG1 (スタート条件1) ON	または (IN3 (スタートスイッチ)) ON	すると 直接値 0.0 秒後 ONの条件	OFF — — — まで スタート条件2 が ON
FLAG3 (停止条件)	IN4 (ストップスイッチ) ON	— — —	すると 直接値 0.0 秒後 (IN3 (スタートスイッチ)) ON	— — — まで 停止条件 が ON

IN1 : 出力1 IN3 : スタートスイッチ OUT1 : スタート
 IN2 : 出力2 IN4 : ストップスイッチ OUT2 : P1指定
 OUT3 : P2指定