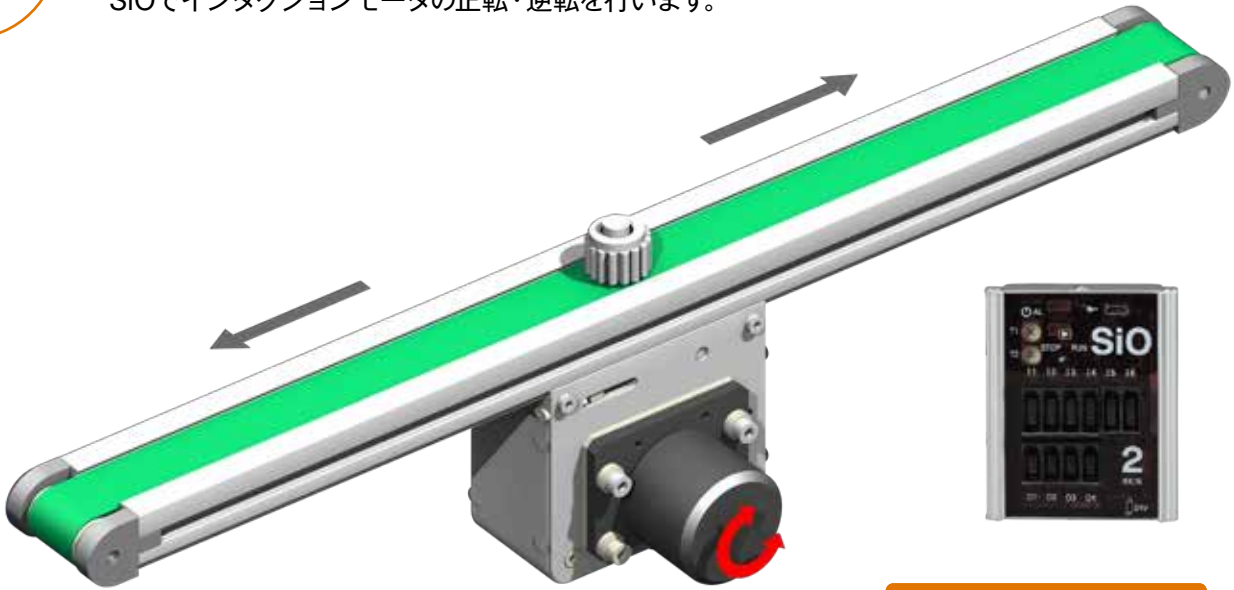


事例
5

インダクションモータの正転・逆転

SiOでインダクションモータの正転・逆転を行います。



正転・逆転・停止
スイッチボックス



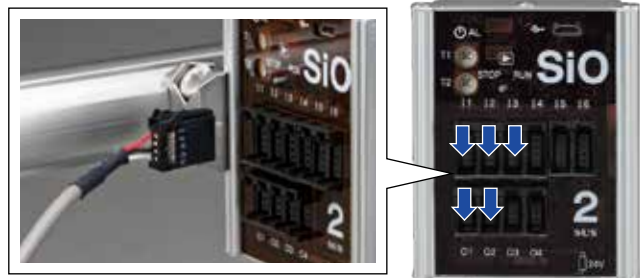
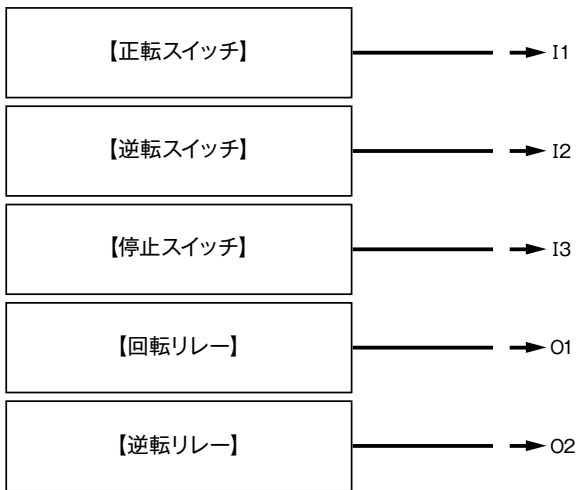
必要なもの

- SiO2
- スイッチ×3
- リレー×2
- インダクションモータ

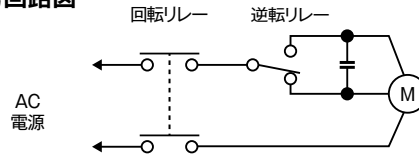
動作手順

- ① 正転または逆転スイッチON
- ↓
- ② モータ正転または逆転
- ↓
- ③ 停止スイッチON
- ↓
- ④ モータ停止

つなぎ方 (配線場所)



参考回路図



プログラム入力

出力	ONの条件	状態	OFFの条件	出力方法
OUT1 (回転リレー)	FLAG1 (正転指令) ON または FLAG2 (逆転指令) ON	すると 直接値 0.0 秒後	ONの条件 OFF	— — — まで 回転リレー が ON
OUT2 (逆転リレー)	FLAG2 (逆転指令) ON	すると 直接値 0.0 秒後	ONの条件 OFF	— — — まで 逆転リレー が ON
FLAG1 (正転指令)	IN1 (正転スイッチ) ON	すると 直接値 0.0 秒後	IN3 (停止スイッチ) ON	— — — まで 正転指令 が ON
FLAG2 (逆転指令)	IN2 (逆転スイッチ) ON	すると 直接値 0.0 秒後	IN3 (停止スイッチ) ON	— — — まで 逆転指令 が ON

IN1 : 正転スイッチ
IN2 : 逆転スイッチ
IN3 : 停止スイッチ

OUT1 : 回転リレー
OUT2 : 逆転リレー