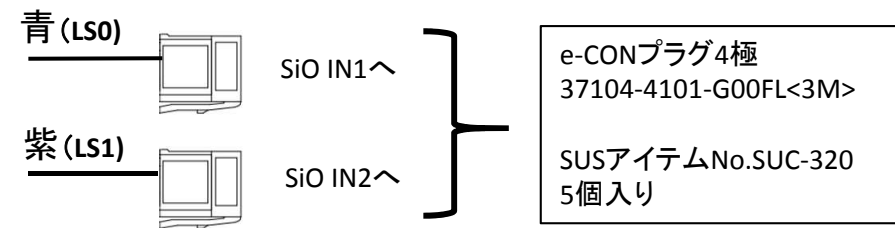
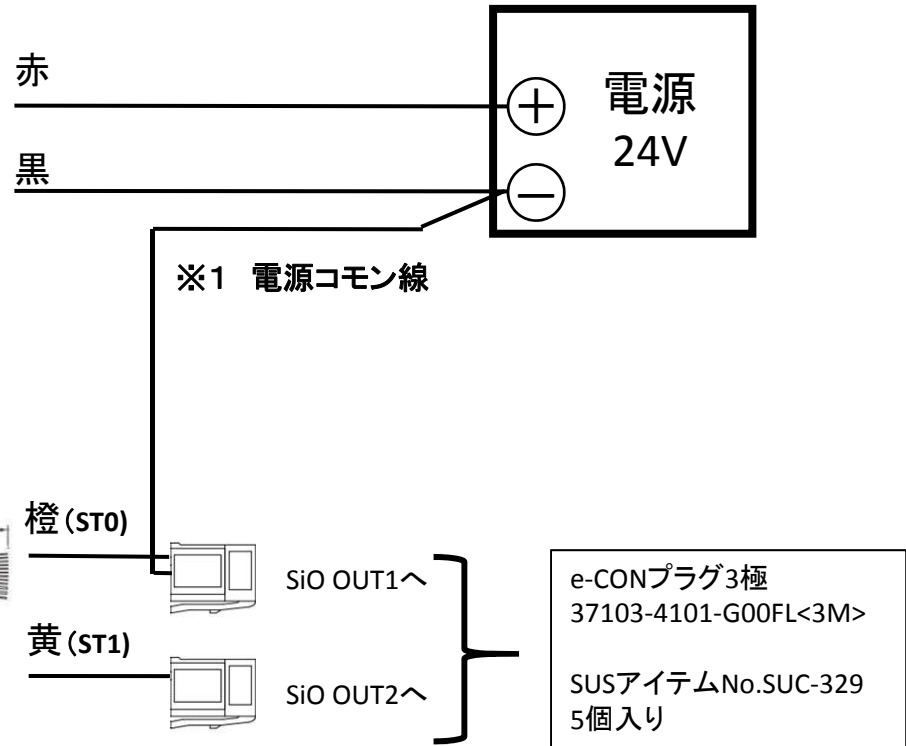
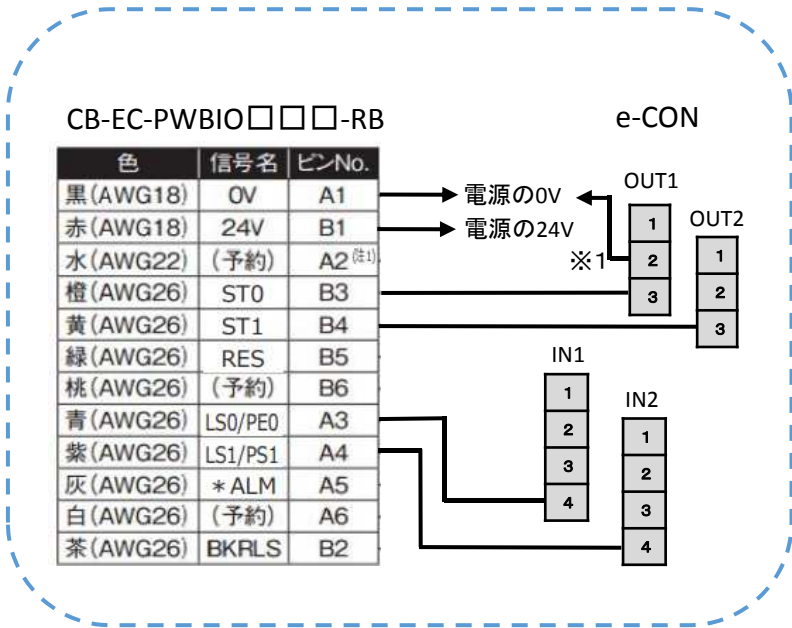
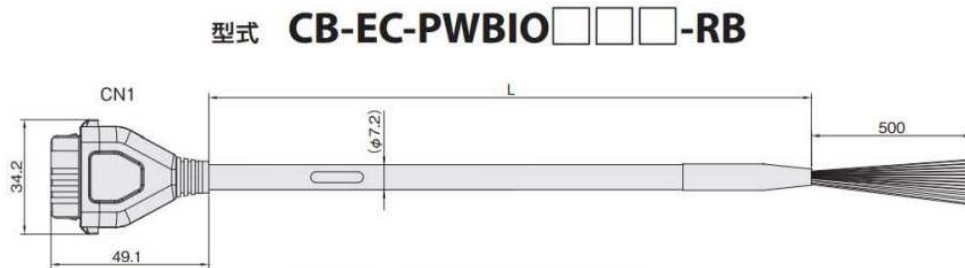


IAI製エレスリンダとの接続



※1
SiOコントローラの電源がACアダプタ場合
(エレスリンダと別電源の場合)はこの接続が必須です。