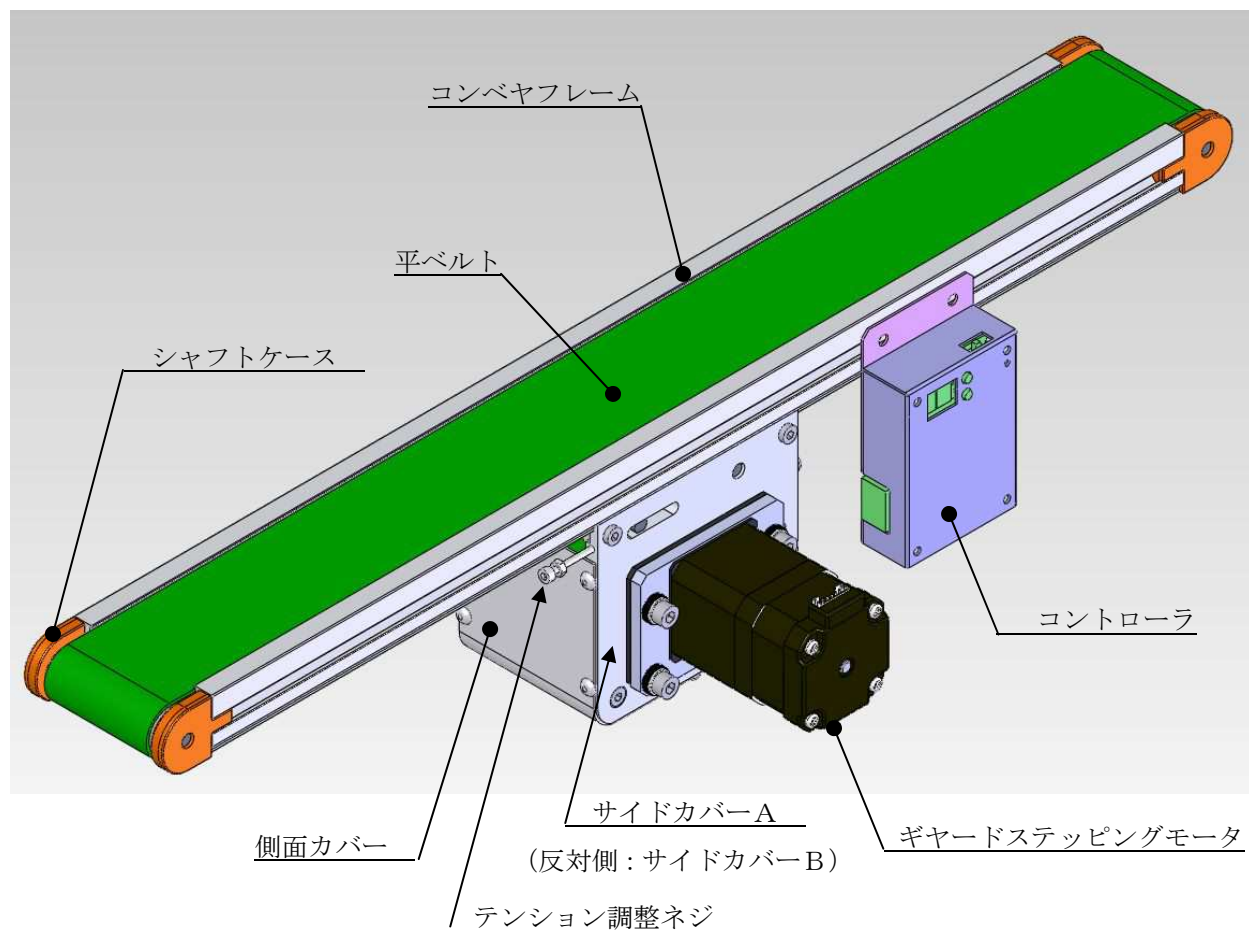


4. コンベヤ本体について

■ ■ 4. 1 各部の名称 ■ ■

コンベヤ本体

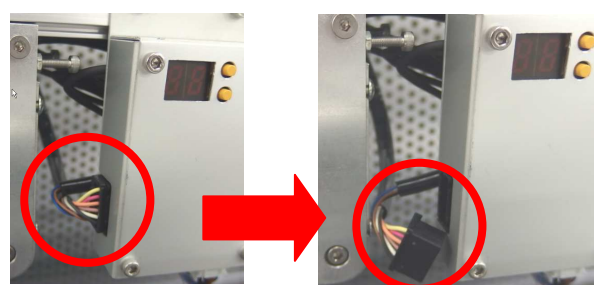


■ ■ 4. 2 本体の取り扱い ■ ■

本体を設置する前の取り扱いとして、次の点に注意して下さい。

- ① 持ち運ぶ際は、フレーム部を持って下さい。モータを持ったり、ベルトやケーブル類（モータ、センサ類）を引っ張らないで下さい。
- ② 本体に過大な外力や、強い衝撃を与えないで下さい。
- ③ モータリードやコネクタ、センサケーブルを引っ張ったり、ねじったりしないで下さい。
- ④ 長時間、本体を強い磁場・強い磁気を帯びた物体のそばで保管することはやめて下さい。
- ⑤ 掃除等でベルトを引っ張る必要がある場合は、モータコネクタを外して下さい。モータの逆起電力により、コントローラの破損を防ぐ為です。

※コネクタにはロックの「爪」がありますので「爪」を押しながら外して下さい。



■ ■ 4. 3 使用環境 ■ ■

コンベヤは、作業者が保護具なしで作業できるような環境に設置して下さい。

4. 3. 1 使用環境条件

1	室温 0～40℃
2	湿度 35～80%RH 以下
3	屋内で直射日光があたらない場所
4	水滴、切削油等が飛散しない環境
5	揮発成分、腐食性ガスが発生しない場所
6	塵埃が多くないこと
7	0.5Gを超える振動や衝撃が伝わらないこと
8	甚だしい電磁波、紫外線、放射線などが無いこと
9	磁場が強くないこと

4. 3. 2 保管環境条件

1	室温 -10～50℃
2	湿度 35～85%RH 以下、結露・凍結のないこと
3	塩分、有機溶剤、リン酸エステル系作動油が含まれない雰囲気であること
4	腐食ガスの雰囲気ではないこと
5	大電流や高磁界が発生していないこと

■ ■ 4. 4 本体の取付 ■ ■

4. 4. 1 取り付け時の注意事項

- (1) 本機を組み込む際には、本機のモータによる発熱を十分考慮下さい。
特にモータ部は使用条件によりカバー表面温度が70℃以上になる場合があります。
設置に際しては、
- ・ 放熱のためのスペースを取る
 - ・ 吸熱させても支障のない部材で囲み放熱させる
 - ・ 温度の影響を受け易い機器を周辺に配置しない
- などの配慮をして下さい。
- (2) 本機を設置するに際して、メンテナンスのためにサイドカバーを開けられるようなスペースを以下の方向に設ける事をお勧めします。
- ・ モータユニット下側
 - ・ サイドカバーの反モータ側

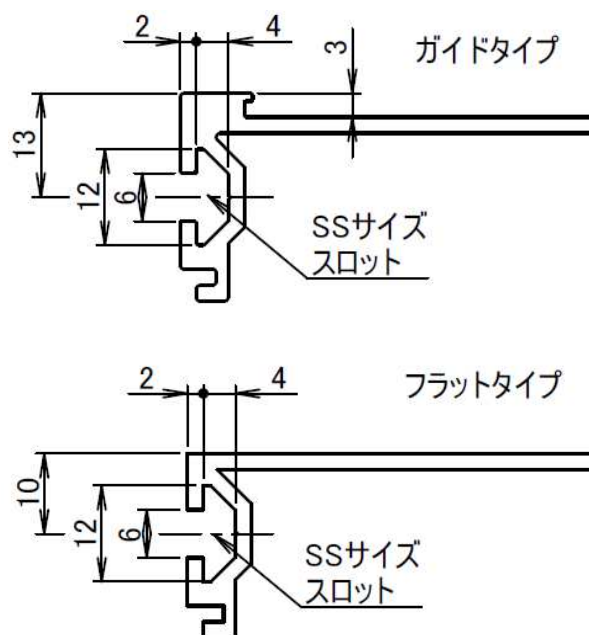
4. 4. 2 T溝について

フレームにS SサイズのT溝が設けてありますので、弊社S FシリーズS Sサイズのパーツが使用可能です。

右図のT溝寸法を参照し、ボルトの長さを選定して下さい。

※ 弊社S FシリーズS Sサイズのパーツが使用可能です。下記製品を使用すると容易に取り付け可能です。

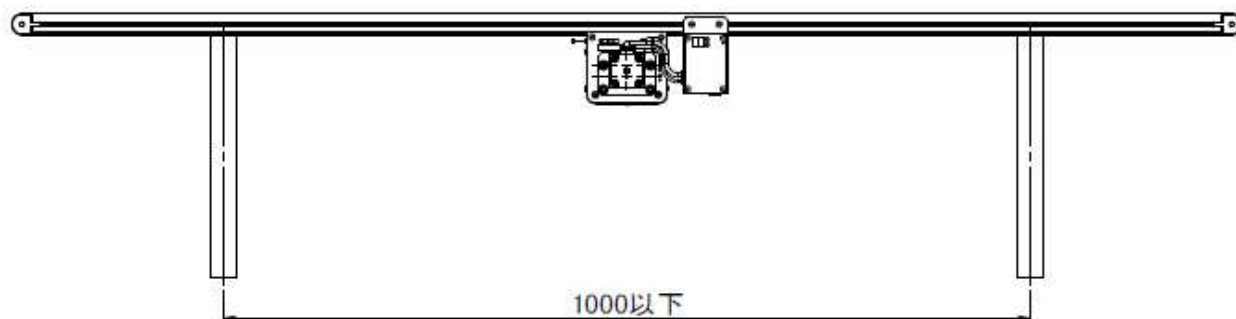
品名	Item No.
EasyナットSS(M5)	SFB-PN15
アフターナットSS(M5)	SFB-605
SフリーナットSS(M4)	SFN-FX4



※ 上記製品は、後入れタイプの一部となります。サイズ違いや材質違い、その他パーツは「アルミ構造材シリーズカタログ」をご覧ください。

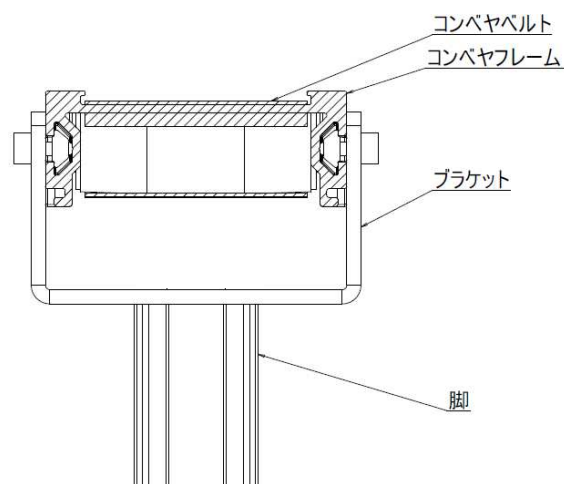
4. 4. 3 取り付け方法

- (1) フレーム側面のT溝を使用し、装置への取り付けやスタンドの取り付けを行って下さい。
水平に取り付けて下さい。



- ※スタンドの取り付けピッチは1000mm以下となるように設置して下さい。
1000mm以上になると、フレームがたわみ、コンベアの故障の原因となる恐れがあります。

- (2) コンベヤの取り付け事例です。
ブラケット及び脚はお客様ご用意となります。



■ ■ 4. 5 定期点検 ■ ■

出荷時に、ベルトのテンションおよび蛇行調整をしています。但し、運送時の振動等で再調整が必要になることがあります。設置時に確認を行って下さい。また、使用頻度や使用期間により伸びや蛇行が発生しますので、定期的にチェックを行って下さい。調整は以下の手順で調整して下さい。

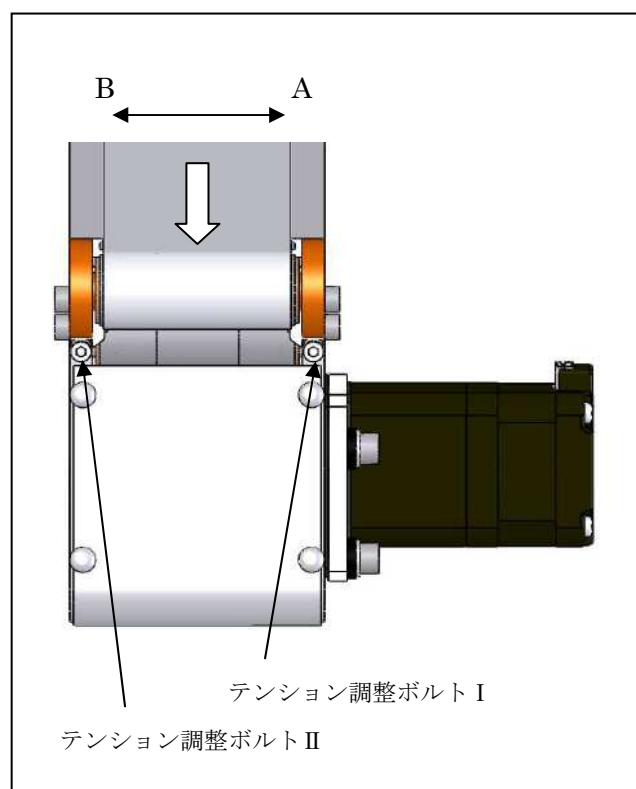
- (1) テンション調整ボルト I、II を固定しているそれぞれの六角ナットを緩める。
- (2) ベルトの状態に合わせて調整する。

●右図A方向へ蛇行

テンション調整ボルト I を時計方向に回す。もしくは、テンション調整ボルト II を反時計方向に回し、ベルトが中央付近となるよう調整する。

●右図B方向へ蛇行

テンション調整ボルト II を時計方向に回す。もしくは、テンション調整ボルト I を反時計方向に回し、ベルトが中央付近となるよう調整する。



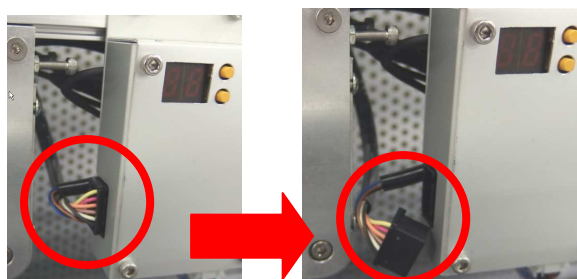
- (3) 六角ナットを締め込み、テンション調整ボルトを固定する。
- (4) ベルトの寿命と交換時期の目安
 ベルトの寿命はお使いの条件や環境に影響されるため一概には言えませんが、
 繋ぎ目が最も弱い個所になりますので、この部分の傷み具合に注目して交換時期の
 判断の目安にされることをお勧めします。

■ ■ 4. 6 ベルト交換の方法 ■ ■



注意

ベルト交換前にモータコネクタを取外して下さい。モータの逆起電力により、コントローラの破損を防ぐ為です。



※コネクタにはロックの「爪」がありますので「爪」を押しながら外してください。

(1) 側面カバー取り外し



側面カバーを取り付けているトラスネジ (M3×5) 10本を外し、側面カバーを外す。

(2) テンション調整ネジを緩める



テンション調整ネジを固定している六角ナット (M3) を緩め、テンション調整ネジを緩める。

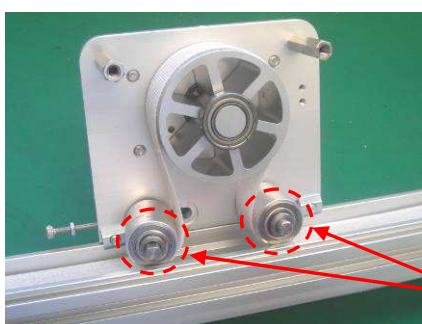
※ 緩める前にテンション調整ネジの位置に印をつけておくと、再調整時の目安となります。

(3) サイドカバーBを取り外し、ベルトを外す



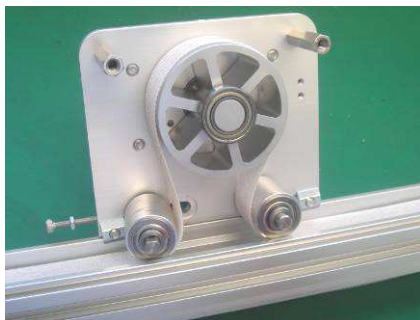
低頭ボルト (M4×10) 2本、六角穴付きボルト (M4×8) 2本を外し、反モータ側のサイドカバーを取り外す。

※ この時、低頭ボルト (M4×10) を固定しているTナットを紛失しないように注意する事。



φ20のクラウンローラ2本を外し、ベルトを取り外す。

※ この時、ベアリング押さえのワッシャを紛失しないよう注意すること。

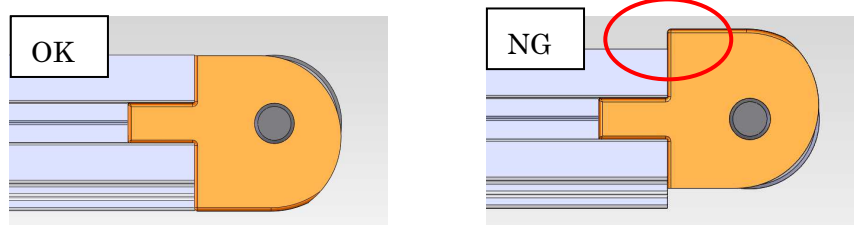
(4) ベルト交換

ベルトの表裏を確認し、外した時と逆の手順でベルトを取付。

ベアリング押さえのワッシャをサイドカバーのインロー部に合わせて、ローラを挿し込む。

※フラットタイプは、本体両端のシャフトケースの形状が左右で異なります。

取付時に注意してください。



※本体側面から見た状態

(5) サイドカバーBの取付

サイドカバーBを取り付ける。

この時、駆動ローラ部のベアリングと、ローラのベアリング押さえ用ワッシャを合わせるようにはめ込む。

(6) フレームとサイドカバーBの仮固定

低頭ボルト (M4×10) と T ナットを挟み込むようにして仮固定。

※ T ナットとサイドカバーの溝を合わせて固定する。

(7) 六角支柱とサイドカバーBの固定

六角穴付きボルト (M4×8) でサイドカバーBと六角支柱を固定。

(8) テンション調整ネジの締付

テンション調整ネジの位置を、(2) で印を付けた位置を目安に戻す。

(9) 側面カバーの取り付け、固定

側面カバーを取り付け、トラスネジ (M3×5) で固定する。

(10) テンション調整

ベルト交換後は、「**4. 5 定期点検**」に記載のベルトテンション調整手順に沿ってベルトのテンション調整を必ず行って下さい。

※ ベルトのテンション調整は、低速で行うと調整し易くなります。

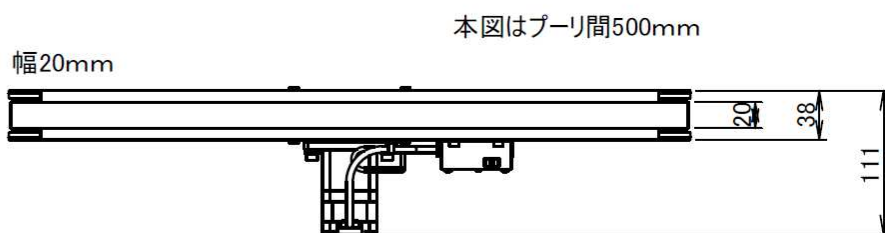
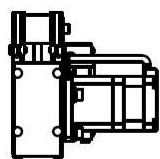
■ ■ 4. 7 仕様 ■ ■

項目	仕様		
ベルト幅	20 mm (ガイドタイプ)	50 mm (ガイドタイプ)	50mm (フラットタイプ)
プーリ間ピッチ	300 ~ 1,000 mm	300 ~ 2,000 mm	
可搬質量 ※1	1 kg		
搬送速度	2 ~ 21 m/min		
モータ	ギヤードステッピングモータ		
減速比	1:10		
ベルト	一般 (耐水) 用途ベルト (緑色) すべり・アキューム用途 (白色)		
フレーム	アルミ押出材 白色アルマイト		
重量	1.21 k g (プーリ間ピッチ300mm時) ピッチ+100mm毎に +0.09 k g となります。	1.56 k g (プーリ間ピッチ300mm時) ピッチ+100mm毎に +0.14 k g となります。	1.51 k g (プーリ間ピッチ300mm時) ピッチ+100mm毎に +0.13 k g となります。
使用周囲温度・湿度	4. 3. 1 使用環境条件をご参照願います。		
使用場所			
使用周囲雰囲気			

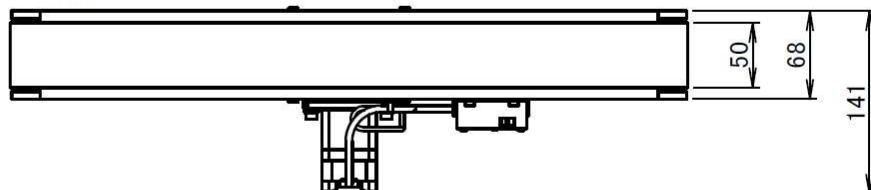
※1 可搬質量は、ワークをアキュームレイトさせない場合の搬送能力です。
アキュームレイトさせる場合には、1/2 程度と考えて使用して下さい。

■ ■ 4. 8 外形図 ■ ■

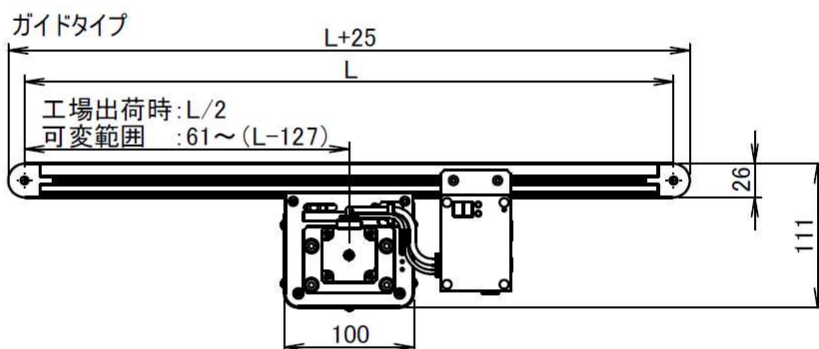
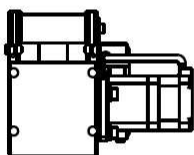
幅20mm (ガイドタイプ)



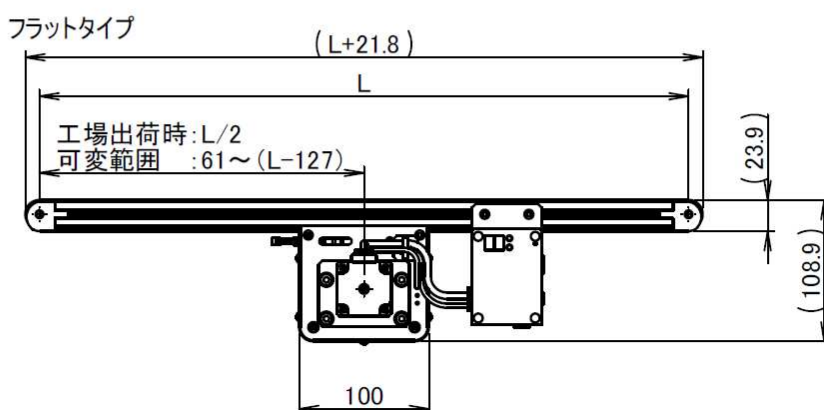
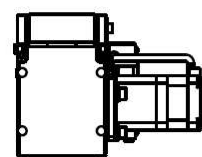
幅50mm



幅50mm (ガイドタイプ)



幅50mm (フラットタイプ)



・「L」は機長(プーリー間ピッチ)

幅20mm : L=300mm ~ 1,000mm (100mm刻み)

幅50mm : L=300mm ~ 2,000mm (100mm刻み)

- ・モータユニットの取り付け位置によっては、コントローラの移設が必要な場合があります。
- ・モータユニットとコントローラ間のケーブルは XAR-P01 (2m) を使用する事により延長が可能です。最大5本 (10m) まで延長が可能です。