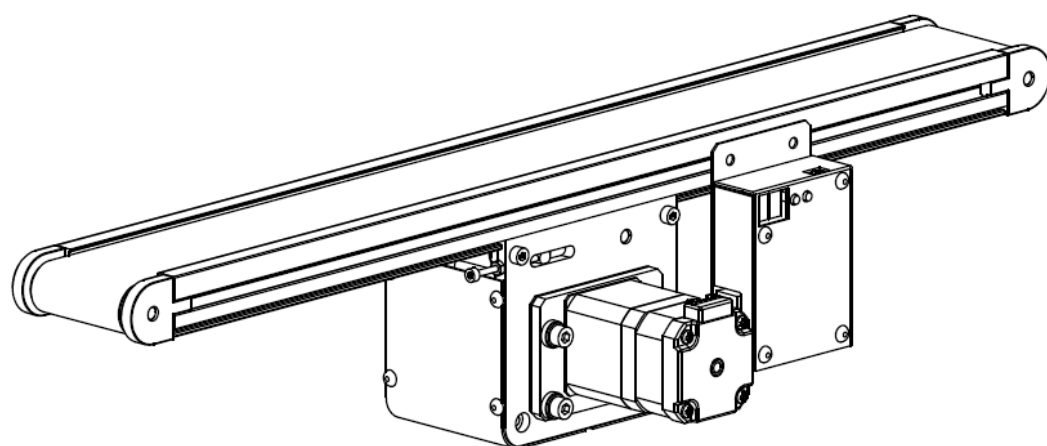


i コンベヤ

取扱説明書

第1.3版



SUS
www.sus.co.jp

保 証 範 囲

保 証 期 間	ご購入後 1 年間
---------	-----------

1. 本製品の保証期間は、お買い上げ日より 1 年間と致します。
製造上の欠陥による故障につきましては、無償にて修理いたします。
なお、修理は弊社工場持ち込みにての対応となります。
2. 保証期間内でも下記事項に該当する場合は除外いたします。
 - a 取扱説明書に基づかない不適當な取扱い、または使用による故障
 - b 電氣的、機械的な改造を加えられた時
 - c 火災、地震、その他天災地変により生じた故障、損傷
 - d その他、当社の責任とみなされない故障、損傷
 - e 搬送用ベルト（ベルトは消耗品の為、保証外となります）
3. 本保証は日本国内でのみ有効です。
4. 保証は納入品単体の保証とし、納入品の故障により誘発される損害は保証外とさせていただきます。

S U S 株式会社

<http://www.sus.co.jp/>

お問合せは、Snets 営業までお願い致します。

〒439-0037

静岡県菊川市西方 53

TEL : 0537-28-8700

製品改良のため、定価・仕様・寸法などの一部を予告なしに変更することがあります。

目次

1. はじめに	1-1
1. 1 梱包内容について	1-1
1. 2 安全にお使いいただくために	1-2
2. 概要	2-1
2. 1 シリーズ体系	2-1
3. 設置から運転までの手順	3-1
3. 1 設置	3-1
3. 2 電源接続	3-1
3. 3 速度設定	3-1
3. 4 運転（起動と停止）	3-1
4. コンベヤ本体について	4-1
4. 1 各部の名称	4-1
4. 2 本体の取り扱い	4-2
4. 3 使用環境	4-2
4. 4 本体の取付	4-3
4. 5 定期点検	4-5
4. 6 ベルト交換の方法	4-6
4. 7 仕様	4-9
4. 8 外形図	4-10
5. コントローラ	5-1
5. 1 仕様	5-1
5. 2 配線方法	5-3
5. 3 運転速度について	5-4
5. 4 動作モードについて	5-5
5. 5 外部入出力	5-10
5. 6 脱調検出について	5-12
5. 7 減速センサ、停止センサ（オプション）	5-12
5. 8 アラーム	5-12
5. 9 モータケーブル結線図	5-13
5. 10 オプション	5-13
6. トラブルシューティング	6-1
改版履歴	6-3

1. はじめに

この度は、コンベヤシリーズをお買い上げ頂き有り難うございます。

本取扱説明書は本機の取り扱い、運転方法等について詳細に説明してありますので、よくお読みになり正しく御使用されますようお願いいたします。

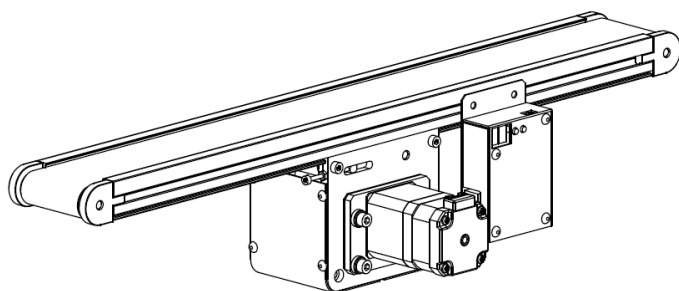
設置後は、本書を製品の近くで保管し、製品を扱う全員の方が定期的に見るようにしてください。

本取扱説明書に記載されている内容は製品改良の為、予告無しに変更する事があります。最新の情報は、当社ホームページをご覧ください。 <http://www.sus.co.jp/>

■ ■ 1. 1 梱包内容について ■ ■

製品がお手元に届きましたら、梱包内容の確認をお願いします。

□ コンベヤ 本体





□ ACアダプタ



■ ■ 1. 2 安全にお使いいただくために ■ ■

安全にお使いいただくために、よくお読みになり正しくお使いください。

以下に示す内容は、お客様や他の人への危害、財産への損害を未然に防止するためのものです。

	警告	この表示は、「死亡または重傷などを負う可能性が想定される」内容です。
	注意	この表示は、「傷害を負うまたは物的損害が発生する可能性が想定される」内容です。

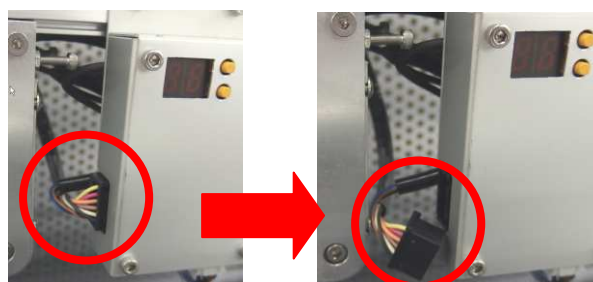
■■■■■ 警 告 ■■■■■

- 本書に記してあること以外の取り扱い・操作は原則として、「してはならない」と解釈してください。
- 人命に関わる装置には使用できません。
- 人の移動や搬送を目的とする機器には使用できません。
- カタログ、取扱説明書に記載のある仕様、搬送能力の範囲内で使用してください。
- コンベヤの運転中は手や指を近づけないでください。コンベヤの可動部に挟まり、大けがをする恐れがあります。
- 作業される場合は、必ず電源を切った後に行ってください。
- 濡れた手でコントローラを触らないでください。感電の恐れがあります。
- 通電中や電源 OFF 直後は、モータが高温になっている場合があります。触れないでください。
- コンベヤを使用する場合、服の巻き込みや引っ掛かりが無いよう、正しい服装で作業してください。
- コンベヤ、コントローラの分解や改造は行わないでください。

■■■■■ 注 意 ■■■■■

- コンベヤに過大な外力や、強い衝撃を与えないでください。
- コンベヤのベルトに過度なテンションを与えないで下さい。ベルトの蛇行や、寿命を早める原因となります。
- コントローラはモータ駆動用に高周波のチョッピング回路を有しています。
そのため、外部にノイズを発生しており、計測器や受信機などの微弱信号を扱う機器に影響を与える可能性があり、同一の装置で使用されるには、問題が発生する場合があります。
- コンベヤの取付の際、フレームがねじれるような固定はしないで下さい。
- 掃除等でベルトを引っ張る必要がある場合は、モータコネクタを取外してください。モータの逆起電力により、コントローラの破損を防ぐ為です。

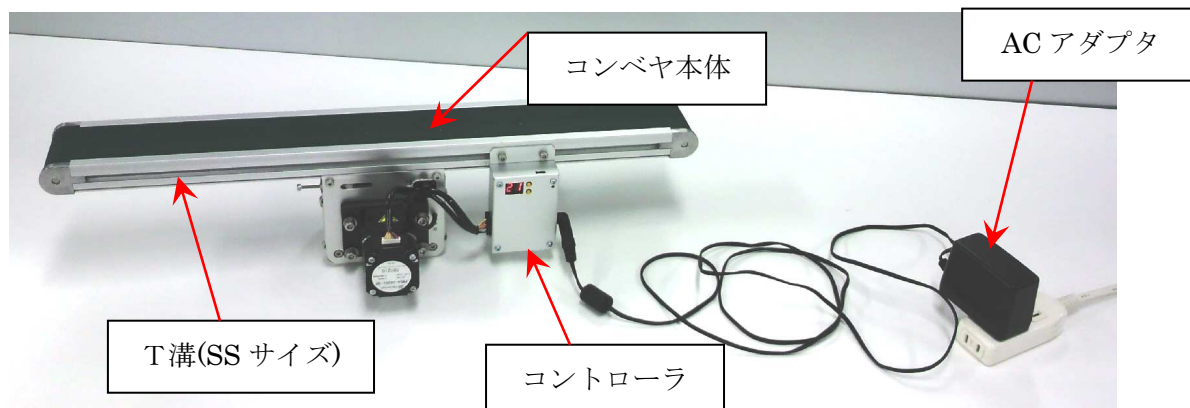
※ コネクタにはロックの「爪」がありますので「爪」を押しながら外してください。



2. 概要

- ◆ 本製品は、軽搬送用のコンベヤです。
- ◆ 搬送方向の変更、速度変更が可能です。
- ◆ 難しい設定は一切不要、電源を入れスイッチを入れるだけで動作が出来ます。
- ◆ フレームにT溝を設けている為、SFシリーズのパーツを使用する事が出来ます。

基本構成



■ ■ 2. 1 シリーズ体系 ■ ■

各タイプの詳細は 4. 7 仕様 を参照して下さい。

また、形状・寸法に関しては 4. 8 外形図 を参照して下さい。

X C V - 5 0 5 W

ベルト種類

G	一般(耐水)用途ベルト(緑色)
W	すべり、アキュム用途(白色)

フレーム形状

V	ガイドタイプ
F	フラットタイプ

ベルト幅

2	20mm(ガイドタイプのみ)
5	50mm

プーリ間ピッチ
(mm単位で4桁表示した時の上位2桁)

・例

03	300mm
05	500mm
10	1,000mm
20	2,000mm

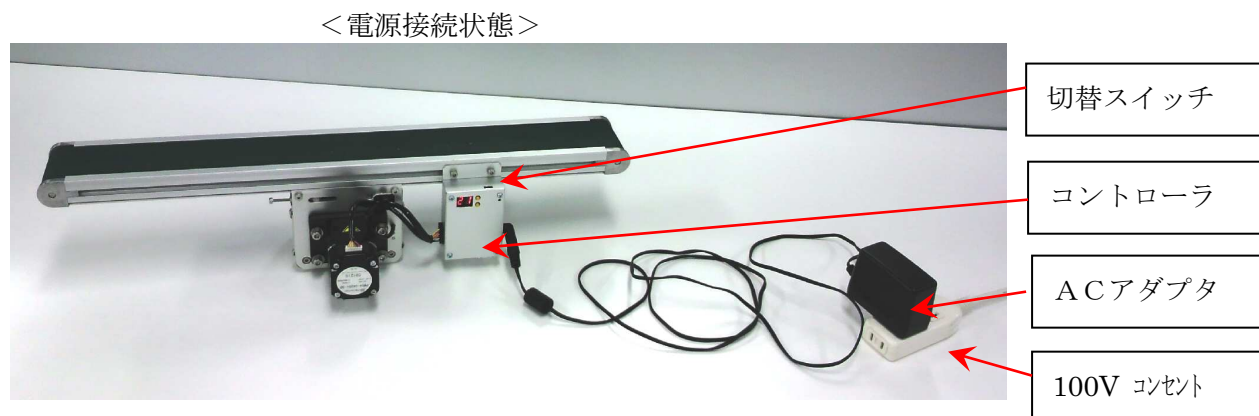
● ストロックバリエーション(下表中、○印が標準在庫品 空白部は都度製作品 斜線部は製作不可)

ベルト幅	ベルト種類	プーリ間ピッチ (mm)																	
		300	400	500	600	700	800	900	1,000	1,100	1,200	1,300	1,400	1,500	1,600	1,700	1,800	1,900	2,000
20	G	○		○															
	W	○		○															
50	G			○					○										
	W			○					○										

3. 設置から運転までの手順

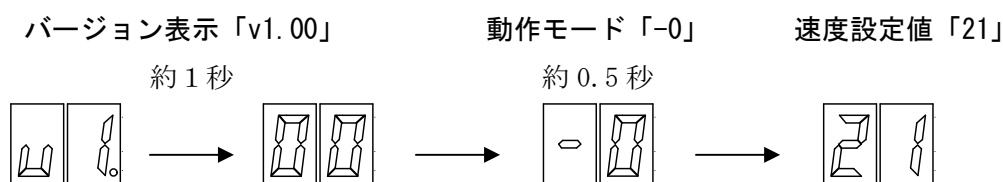
■ ■ 3. 1 設置 ■ ■

コンベヤ本体を用途に応じ適宜固定します。 詳細は、本取説の4.4項をご参照願います。



■ ■ 3. 2 電源接続 ■ ■

- (1) まず、コントローラ上面の切替スイッチが中央の停止位置にあることを確認してください。
(この切替スイッチは「左側－中央－右側」の3位置になっています)
- (2) コントローラ右側面下側のソケットにACアダプタのコントローラ側のプラグを差込みます。
- (3) ACアダプタの電源側を100Vコンセントに差し込みます。
- (4) 電源が入るとコントローラ正面のデジタル表示が次のように変化します。



■ ■ 3. 3 速度設定 ■ ■

- (1) コントローラ正面のデジタル表示（2桁）が設定速度を表します。
- (2) 変更は表示右横の上下に配置されたボタン「+」「-」で設定変更が行なえます。
- (3) 設定値は02～21で、単位はm/minです。

■ ■ 3. 4 運転（起動と停止） ■ ■

- (1) コントローラ上面の切替スイッチで運転・停止が行なえます。
 - ・中央でコンベヤベルトは停止します。
 - ・左側に切り替えるとコンベヤベルトは右から左の方向に動作します。
 - ・右側に切り替えるとコンベヤベルトは左から右の方向に動作します。

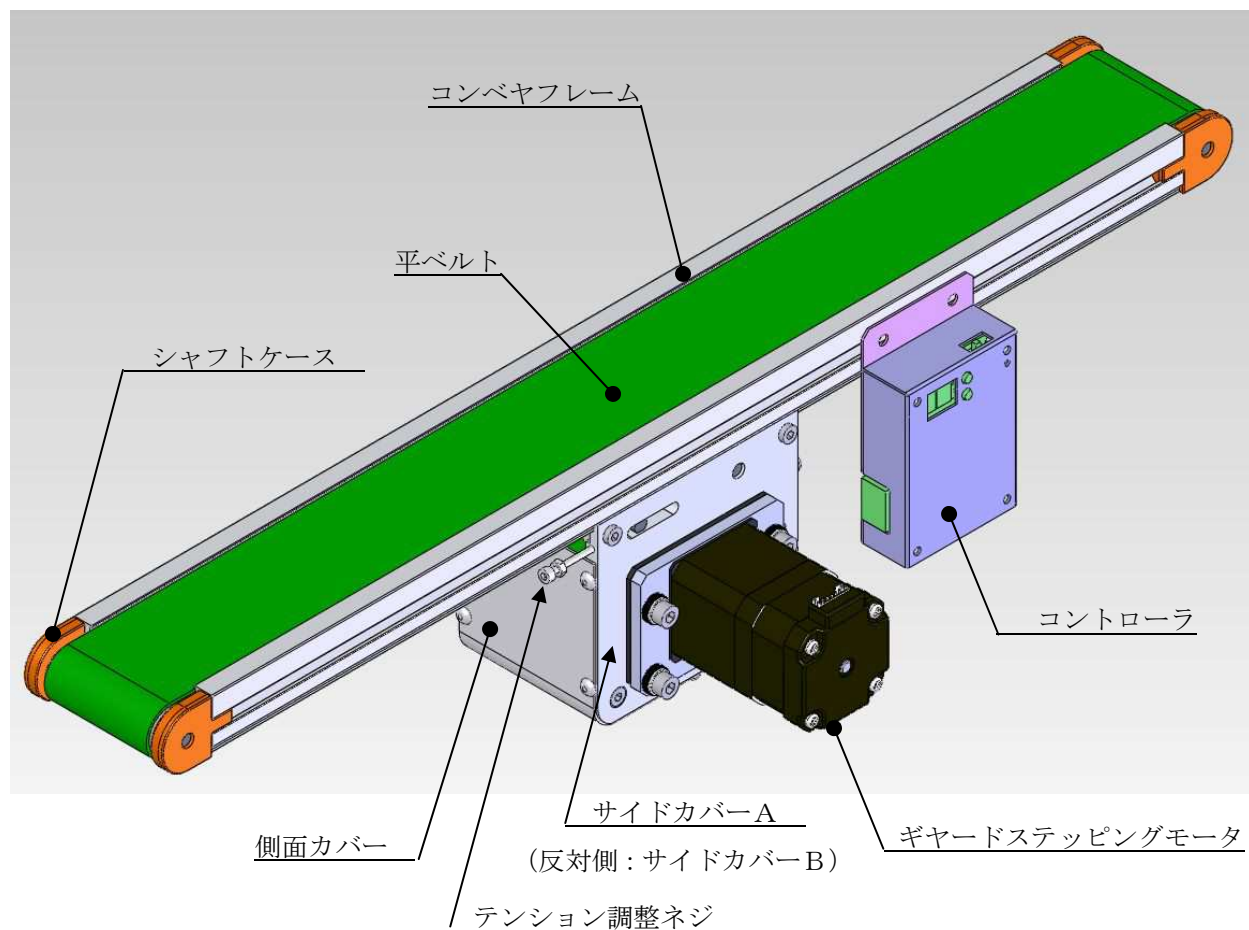
- (2) 外部信号による運転制御もできます。

※コントローラの関係の操作や設定方法についてのより詳細な説明が本取説の5項をご参照願います。

4. コンベヤ本体について

■ ■ 4. 1 各部の名称 ■ ■

コンベヤ本体

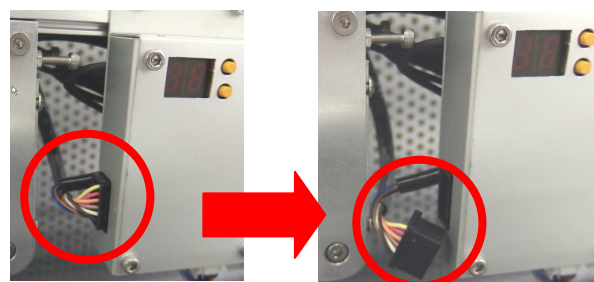


■ ■ 4. 2 本体の取り扱い ■ ■

本体を設置する前の取り扱いとして、次の点に注意して下さい。

- ① 持ち運ぶ際は、フレーム部を持って下さい。モータを持ったり、ベルトやケーブル類（モータ、センサ類）を引っ張らないで下さい。
- ② 本体に過大な外力や、強い衝撃を与えないで下さい。
- ③ モータリードやコネクタ、センサケーブルを引っ張ったり、ねじったりしないで下さい。
- ④ 長時間、本体を強い磁場・強い磁気を帯びた物体のそばで保管することはやめて下さい。
- ⑤ 掃除等でベルトを引っ張る必要がある場合は、モータコネクタを外して下さい。モータの逆起電力により、コントローラの破損を防ぐ為です。

※コネクタにはロックの「爪」がありますので「爪」を押しながら外して下さい。



■ ■ 4. 3 使用環境 ■ ■

コンベヤは、作業者が保護具なしで作業できるような環境に設置して下さい。

4. 3. 1 使用環境条件

1	室温 0～40℃
2	湿度 35～80%RH 以下
3	屋内で直射日光があたらない場所
4	水滴、切削油等が飛散しない環境
5	揮発成分、腐食性ガスが発生しない場所
6	塵埃が多くないこと
7	0.5Gを超える振動や衝撃が伝わらないこと
8	甚だしい電磁波、紫外線、放射線などが無いこと
9	磁場が強くないこと

4. 3. 2 保管環境条件

1	室温 -10～50℃
2	湿度 35～85%RH 以下、結露・凍結のないこと
3	塩分、有機溶剤、リン酸エステル系作動油が含まれない雰囲気であること
4	腐食ガスの雰囲気ではないこと
5	大電流や高磁界が発生していないこと

■ ■ 4. 4 本体の取付 ■ ■

4. 4. 1 取り付け時の注意事項

- (1) 本機を組み込む際には、本機のモータによる発熱を十分考慮下さい。
特にモータ部は使用条件によりカバー表面温度が70℃以上になる場合があります。
設置に際しては、
- ・ 放熱のためのスペースを取る
 - ・ 吸熱させても支障のない部材で囲み放熱させる
 - ・ 温度の影響を受け易い機器を周辺に配置しない
- などの配慮をして下さい。
- (2) 本機を設置するに際して、メンテナンスのためにサイドカバーを開けられるようなスペースを以下の方向に設ける事をお勧めします。
- ・ モータユニット下側
 - ・ サイドカバーの反モータ側

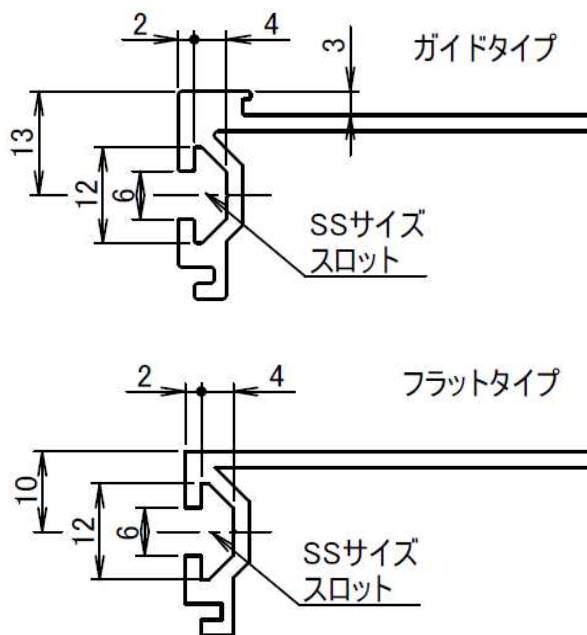
4. 4. 2 T溝について

フレームにS SサイズのT溝が設けてありますので、弊社S FシリーズS Sサイズのパーツが使用可能です。

右図のT溝寸法を参照し、ボルトの長さを選定して下さい。

※ 弊社S FシリーズS Sサイズのパーツが使用可能です。下記製品を使用すると容易に取り付け可能です。

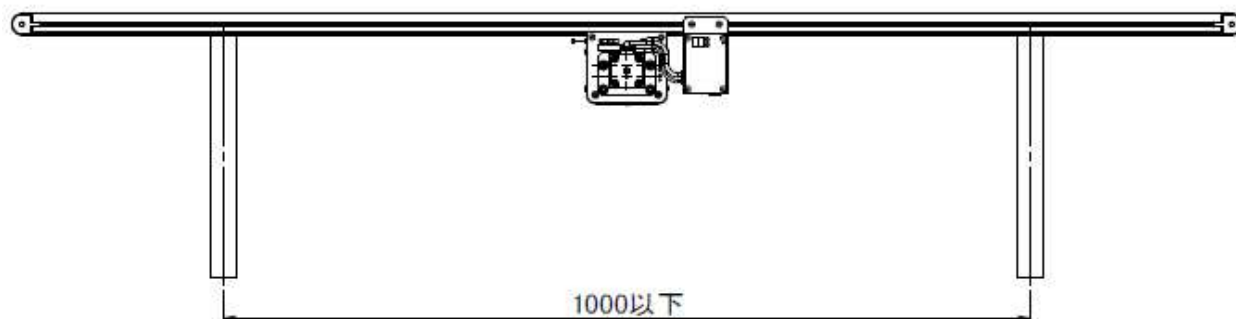
品名	Item No.
EasyナットSS(M5)	SFB-PN15
アフターナットSS(M5)	SFB-605
SフリーナットSS(M4)	SFN-FX4



※ 上記製品は、後入れタイプの一部となります。サイズ違いや材質違い、その他パーツは「アルミ構造材シリーズカタログ」をご覧ください。

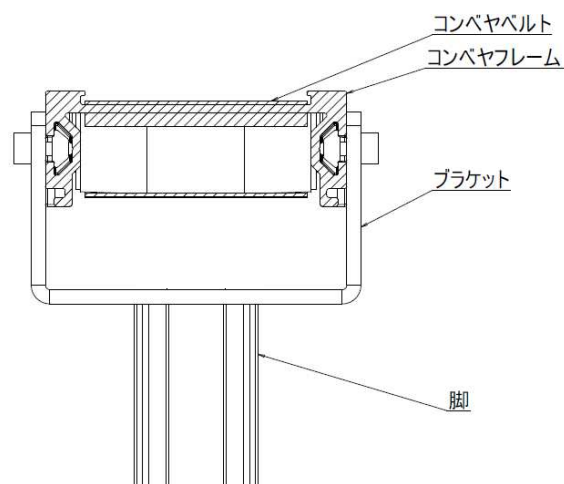
4. 4. 3 取り付け方法

- (1) フレーム側面のT溝を使用し、装置への取り付けやスタンドの取り付けを行って下さい。
水平に取り付けて下さい。



- ※スタンドの取り付けピッチは1000mm以下となるように設置して下さい。
1000mm以上になると、フレームがたわみ、コンベアの故障の原因となる恐れがあります。

- (2) コンベヤの取り付け事例です。
ブラケット及び脚はお客様ご用意となります。



■ ■ 4. 5 定期点検 ■ ■

出荷時に、ベルトのテンションおよび蛇行調整をしています。但し、運送時の振動等で再調整が必要になることがあります。設置時に確認を行って下さい。また、使用頻度や使用期間により伸びや蛇行が発生しますので、定期的にチェックを行って下さい。調整は以下の手順で調整して下さい。

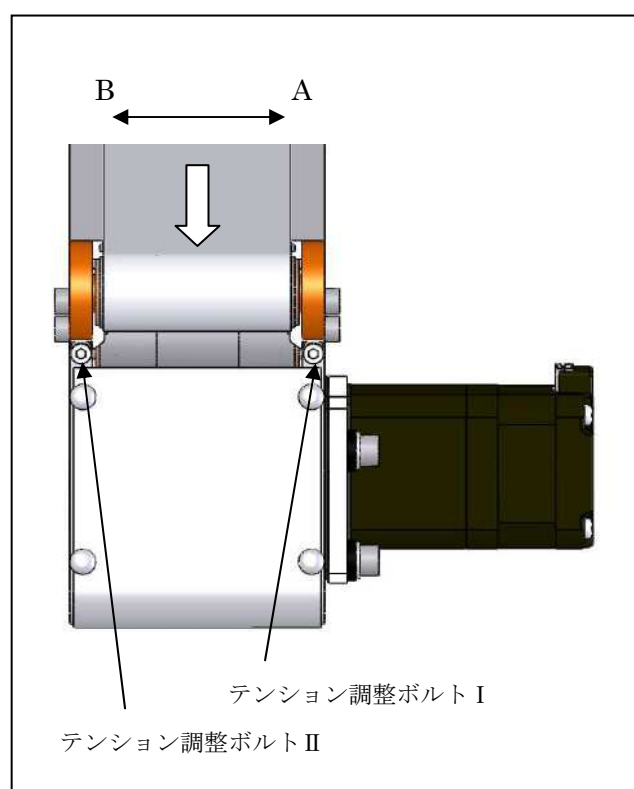
- (1) テンション調整ボルト I、II を固定しているそれぞれの六角ナットを緩める。
- (2) ベルトの状態に合わせて調整する。

●右図A方向へ蛇行

テンション調整ボルト I を時計方向に回す。もしくは、テンション調整ボルト II を反時計方向に回し、ベルトが中央付近となるよう調整する。

●右図B方向へ蛇行

テンション調整ボルト II を時計方向に回す。もしくは、テンション調整ボルト I を反時計方向に回し、ベルトが中央付近となるよう調整する。



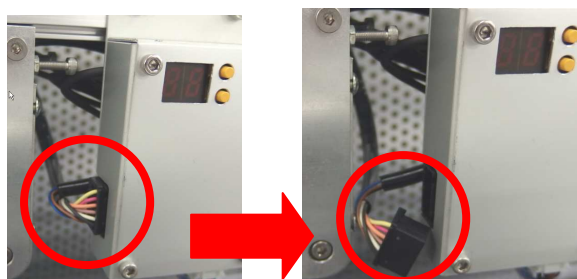
- (3) 六角ナットを締め込み、テンション調整ボルトを固定する。
- (4) ベルトの寿命と交換時期の目安
ベルトの寿命はお使いの条件や環境に影響されるため一概には言えませんが、繋ぎ目が最も弱い個所になりますので、この部分の傷み具合に注目して交換時期の判断の目安にされることをお勧めします。

■ ■ 4. 6 ベルト交換の方法 ■ ■



注意

ベルト交換前にモータコネクタを取外して下さい。モータの逆起電力により、コントローラの破損を防ぐ為です。



※コネクタにはロックの「爪」がありますので「爪」を押しながら外してください。

(1) 側面カバー取り外し



側面カバーを取り付けているトラスネジ (M3×5) 10本を外し、側面カバーを外す。

(2) テンション調整ネジを緩める



テンション調整ネジを固定している六角ナット (M3) を緩め、テンション調整ネジを緩める。

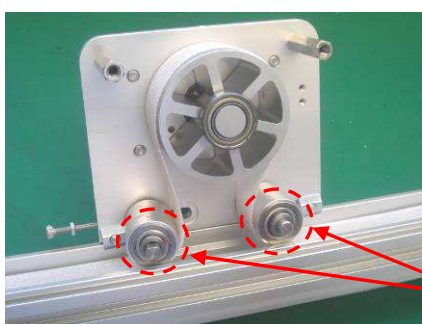
※ 緩める前にテンション調整ネジの位置に印をつけておくと、再調整時の目安となります。

(3) サイドカバーBを取り外し、ベルトを外す



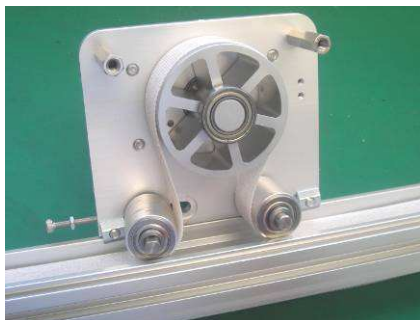
低頭ボルト (M4×10) 2本、六角穴付きボルト (M4×8) 2本を外し、反モータ側のサイドカバーを取り外す。

※ この時、低頭ボルト (M4×10) を固定しているTナットを紛失しないように注意する事。



φ20のクラウンローラ2本を外し、ベルトを取り外す。

※ この時、ベアリング押さえのワッシャを紛失しないよう注意すること。

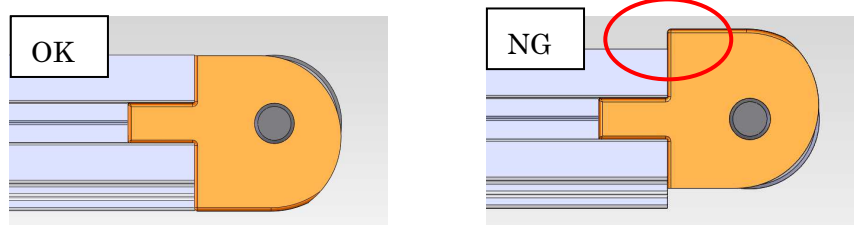
(4) ベルト交換

ベルトの表裏を確認し、外した時と逆の手順でベルトを取付。

ベアリング押さえのワッシャをサイドカバーのインロー部に合わせて、ローラを挿し込む。

※フラットタイプは、本体両端のシャフトケースの形状が左右で異なります。

取付時に注意してください。



※本体側面から見た状態

(5) サイドカバーBの取付

サイドカバーBを取り付ける。

この時、駆動ローラ部のベアリングと、ローラのベアリング押さえ用ワッシャを合わせるようにはめ込む。

(6) フレームとサイドカバーBの仮固定

低頭ボルト (M4×10) と T ナットを挟み込むようにして仮固定。

※ T ナットとサイドカバーの溝を合わせて固定する。

(7) 六角支柱とサイドカバーBの固定



六角穴付きボルト (M4×8) でサイドカバーBと六角支柱を固定。

(8) テンション調整ネジの締付



テンション調整ネジの位置を、(2) で印を付けた位置を目安に戻す。

(9) 側面カバーの取り付け、固定



側面カバーを取り付け、トラスネジ (M3×5) で固定する。

(10) テンション調整

ベルト交換後は、「**4. 5 定期点検**」に記載のベルトテンション調整手順に沿ってベルトのテンション調整を必ず行って下さい。

※ ベルトのテンション調整は、低速で行うと調整し易くなります。

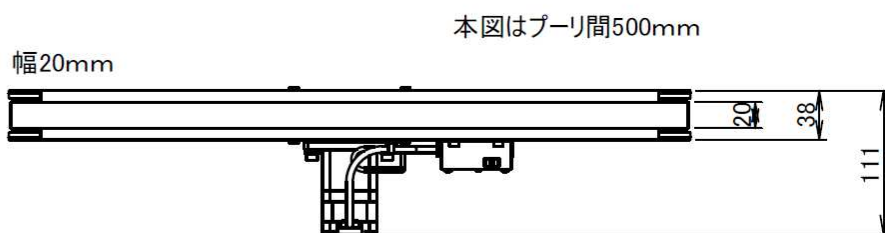
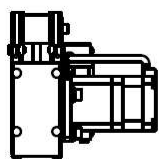
■ ■ 4. 7 仕様 ■ ■

項目	仕様		
ベルト幅	20 mm (ガイドタイプ)	50 mm (ガイドタイプ)	50mm (フラットタイプ)
プーリ間ピッチ	300 ~ 1,000 mm	300 ~ 2,000 mm	
可搬質量 ※1	1 kg		
搬送速度	2 ~ 21 m/min		
モータ	ギヤードステッピングモータ		
減速比	1:10		
ベルト	一般 (耐水) 用途ベルト (緑色) すべり・アキューム用途 (白色)		
フレーム	アルミ押出材 白色アルマイト		
重量	1.21 k g (プーリ間ピッチ300mm時) ピッチ+100mm毎に +0.09 k g となります。	1.56 k g (プーリ間ピッチ300mm時) ピッチ+100mm毎に +0.14 k g となります。	1.51 k g (プーリ間ピッチ300mm時) ピッチ+100mm毎に +0.13 k g となります。
使用周囲温度・湿度	4. 3. 1 使用環境条件をご参照願います。		
使用場所			
使用周囲雰囲気			

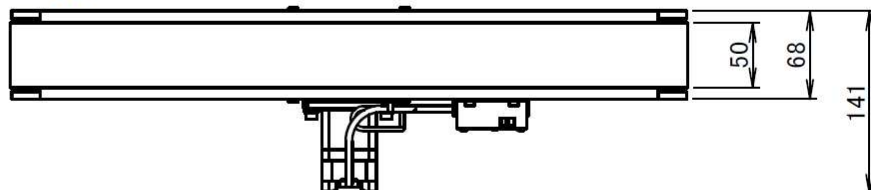
※1 可搬質量は、ワークをアキュームレイトさせない場合の搬送能力です。
アキュームレイトさせる場合には、1/2 程度と考えて使用して下さい。

■ ■ 4. 8 外形図 ■ ■

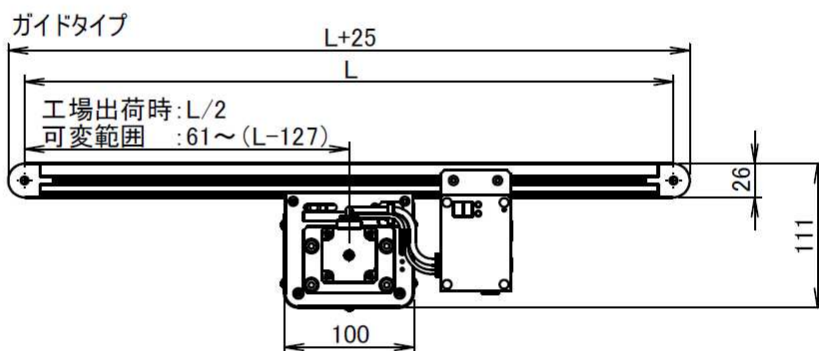
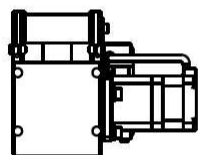
幅20mm (ガイドタイプ)



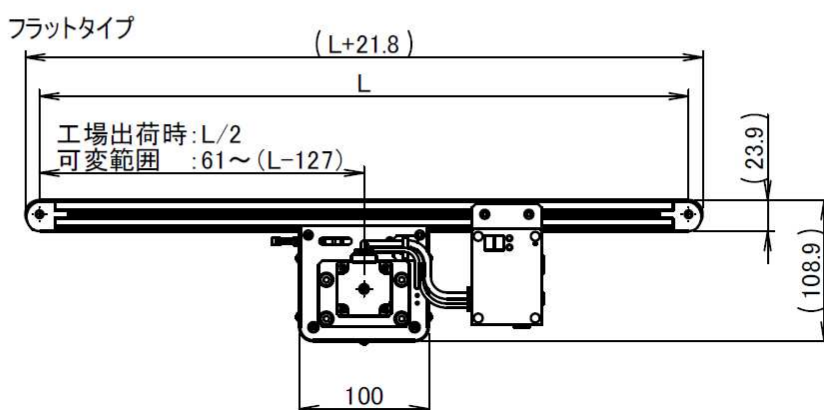
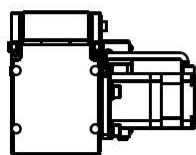
幅50mm



幅50mm (ガイドタイプ)



幅50mm (フラットタイプ)



・「L」は機長(プーリー間ピッチ)

幅20mm : L=300mm ~ 1,000mm (100mm刻み)

幅50mm : L=300mm ~ 2,000mm (100mm刻み)

- ・モータユニットの取り付け位置によっては、コントローラの移設が必要な場合があります。
- ・モータユニットとコントローラ間のケーブルは XAR-P01 (2m) を使用する事により延長が可能です。最大5本 (10m) まで延長が可能です。

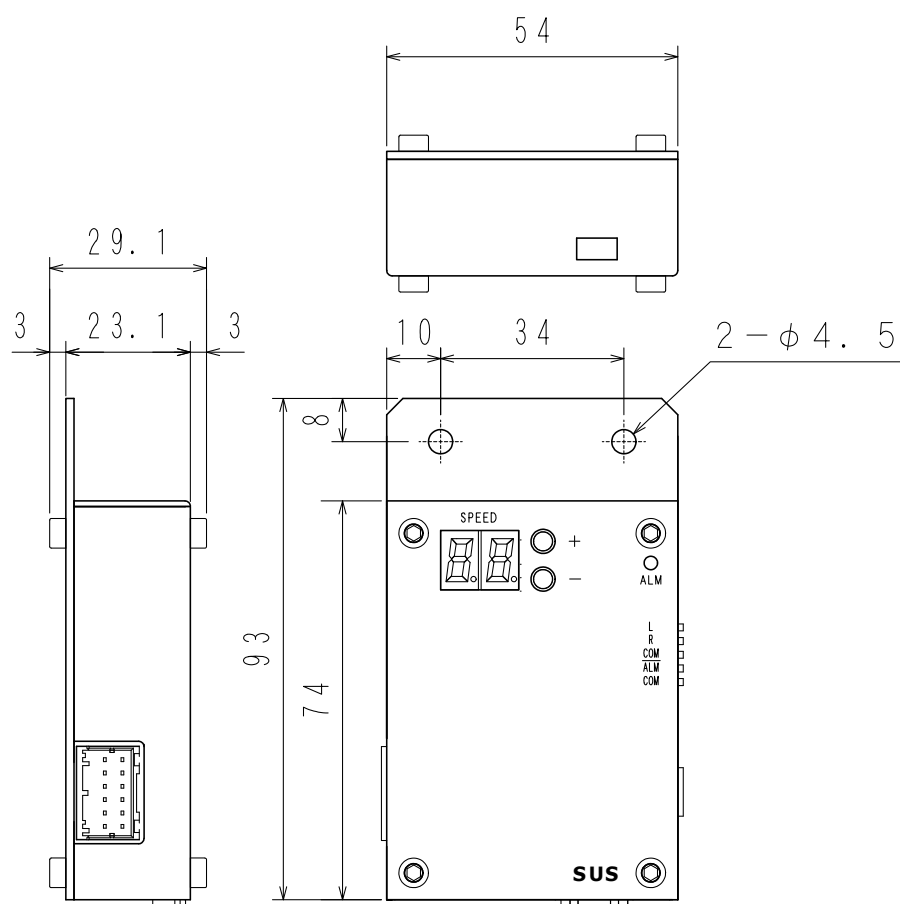
5. コントローラ

■ ■ 5. 1 仕様 ■ ■

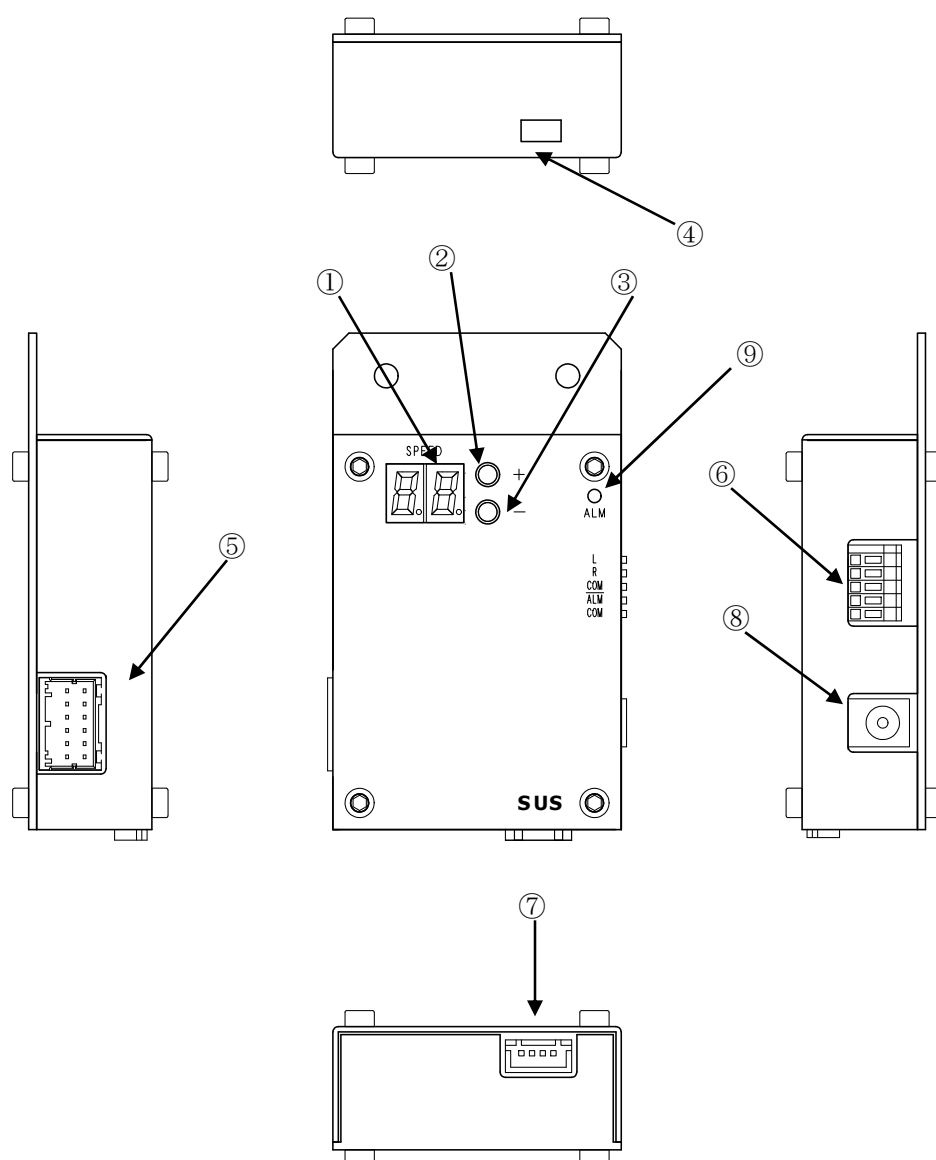
5. 1. 1 コントローラ仕様

項目	仕様
電源電圧・電流・容量	DC24V ±10% 最大1A 24W
モータドライバ	2相ユニポーラ マイクロステップ/ハーフステップ
位置制御	オープンループ (回転センサによる脱調検出機能あり)
重量	約90g
動作モード	①回転モード : 連続運転 ②センサモード : センサによる減速・停止
速度設定	2～21m/min (0.5m/min単位で設定)
使用周囲温度湿度	温度0～40℃ 湿度80%RH以下 結露なきこと
使用場所	屋内で直射日光が当たらない場所
使用周囲雰囲気	腐食性ガス・オイルミスト・引火性ガス・塵埃のないこと
保存温度湿度	温度-10～50℃ 湿度85%RH以下 結露、凍結なきこと

5. 1. 2 コントローラ外形寸法図



5. 1. 3 各部の名称



番号	名称	内容
①	速度表示	速度設定値を表示します 設定範囲：2～21m/min
②	「+」ボタン	動作速度を選択するボタン 0.5ずつ値が増加します
③	「-」ボタン	動作速度を選択するボタン 0.5ずつ値が減少します
④	切替スイッチ	左側ONの間、左方向へ動作します 右側ONの間、右方向へ動作します 中央で停止します。
⑤	モータコネクタ	コンベヤ本体への接続コネクタです
⑥	外部入出力端子	外部機器を接続します
⑦	センサコネクタ	減速センサ、停止センサを接続できます
⑧	電源コネクタ	電源DC24V入力 (ACアダプタは標準付属)
⑨	LED	アラーム発生時、点灯します。

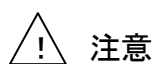
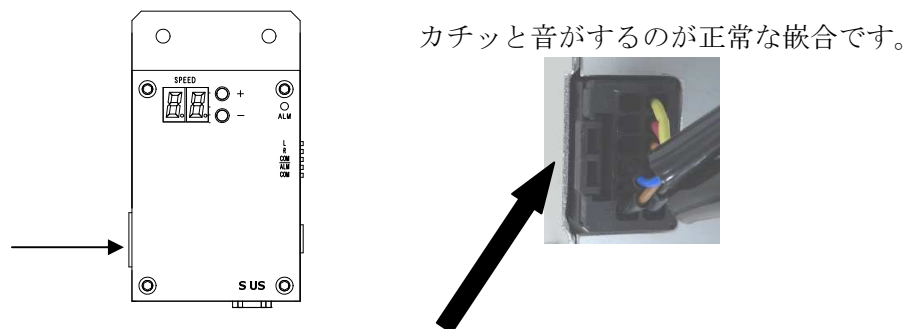
■ ■ 5. 2 配線方法 ■ ■

コンベヤ本体、コントローラ、外部入出力やACアダプタの配線を以下のように行ってください。

配線を行う際は、必ず電源を遮断した状態で行ってください。

①コンベヤ本体モータとコントローラの接続

コントローラのコネクタと、コンベヤ本体から出ているケーブルを接続します。



注意

コネクタを外す場合は、レバーを押し下げてから抜いてください。
無理に引っ張ると、断線する可能性があります。

コントローラを別置する場合、専用の延長ケーブルをご使用ください。
またこのケーブルは外部の機器に対しノイズ源となる可能性があります
ので、布線する際は次の点にご注意ください。

1. 計測器、受信機などの機器の配線とモータケーブルを平行布線したり、同一のダクトに布線しないでください。
2. 計測器、受信機などの機器とできるだけ距離を離して布線してください。
3. 延長する場合は専用の延長ケーブル（2 m）を使用してください。
最大延長は、10 m（2 m×5本）までです。

②コントローラと外部入出力などの配線

コントローラの外部入出力端子に接続します。

5. 5. 3 外部入出力端子 接続例を参照ください。



入出力	信号名
入力	L (左)
入力	R (右)
—	COM
出力	ALM
—	COM

使用可能電線範囲：AWG28～AWG22

標準剥き線長：9～10mm

COMは共通です

③コントローラ・電源コネクタへの配線

電源コネクタへは、DC 24Vを接続します。付属のACアダプタをご使用ください。
お客様で電源をご用意される場合は、以下のサイズのプラグをご用意ください。
オプションでケーブル付プラグも用意しております。

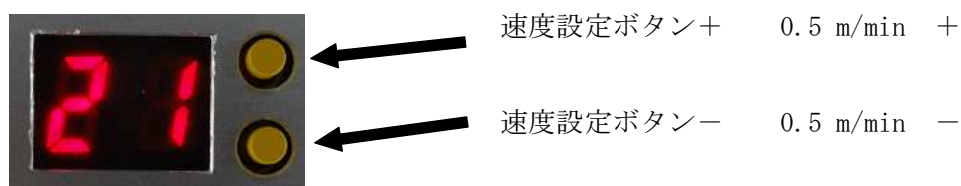
5.5mm(外径) × 2.1mm(内径)



■ ■ 5. 3 運転速度について ■ ■

5. 3. 1 速度切替

速度は 2m/min～21 m/min まで 0.5 m/min 単位で設定できます。



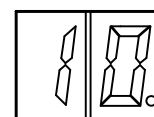
ボタンを短押しすると値が 0.5 m/min ずつ変わります。

ボタンを長押しすると値が連続で変わります。

速度が 「x. 5」 の場合、小数点を表示します。

例)	2	→	02
	2.5	→	02.
	10	→	10
	10.5	→	10.

10.5 の場合



【ご注意】

速度設定値は、あくまでも目安とお考えください。

ベルトのすべり等により、実際の動作速度が設定速度と一致しない場合がございます。

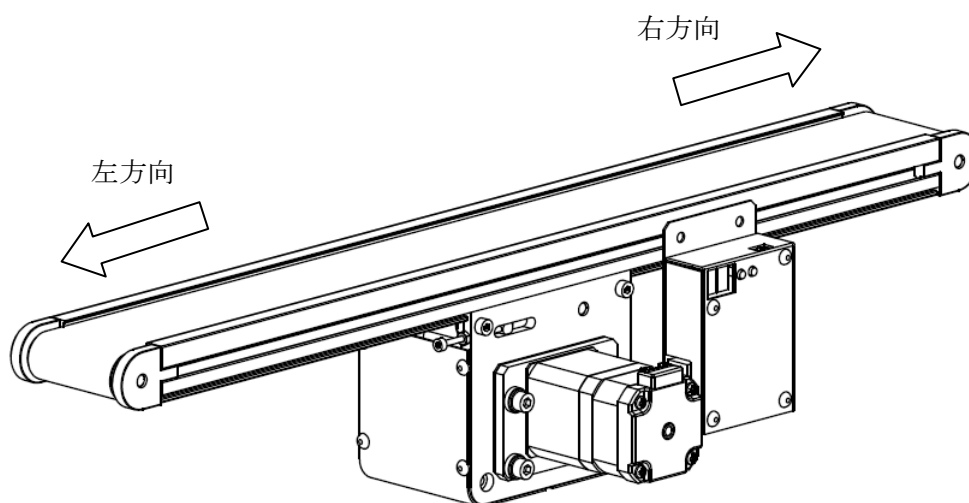
■ ■ 5. 4 動作モードについて ■ ■

コンベヤは以下の3つの動作モードがあります。

動作モード変更方法は 5. 4. 4 を参照ください。

No.	名 称	
1	回転モード (初期値)	L (左) 信号がONしている間、左方向へ回転。 R (右) 信号がONしている間、右方向へ回転。
2	センサモード 左方向	運転信号ONで、左方向へ回転開始。 停止信号ONで停止します。 減速センサONで速度2へ減速し、 停止センサONで停止します。 5. 4. 2 を参照ください。
3	センサモード 右方向	運転信号ONで、右方向へ回転開始。 停止信号ONで停止します。 減速センサONで速度2へ減速し、 停止センサONで停止します。 5. 4. 3 を参照ください。

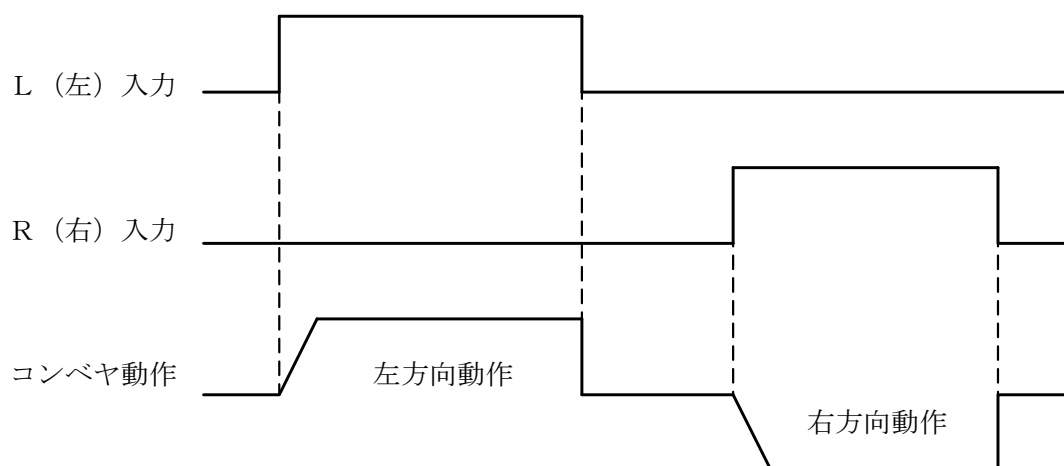
* 方向は、コンベヤをモータ側から見た状態です。



5. 4. 1 回転モード

「切替スイッチ」を左側ONしている間、または「外部入力 L (左)」をONしている間左方向に動作します。

「切替スイッチ」を右側ONしている間、または「外部入力 R (右)」をONしている間右方向に動作します。



「L (左)」と「R (右)」が同時にONした場合は動作しません。
一度、「L (左)」と「R (右)」を両方OFFし、信号をONしてください。

動作中に、逆方向の信号がONした場合、動作停止します。

外部入力を使用する場合は、「切替スイッチ」を中央位置にしてください。

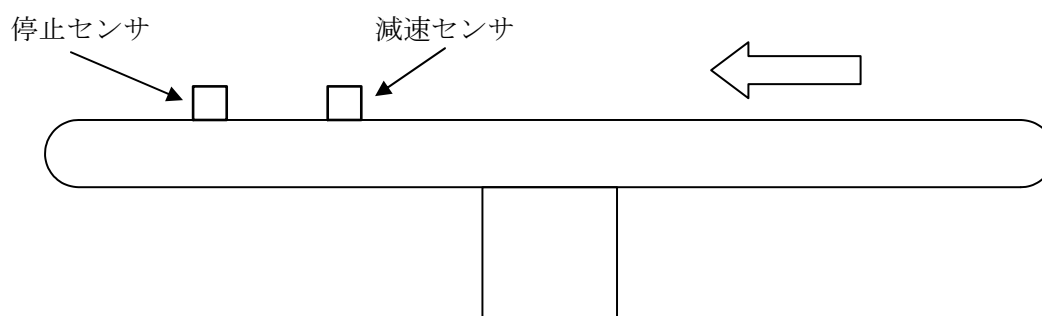
5. 4. 2 センサモード 左方向

「切替スイッチ」左側ON または 「外部入力 運転」ONで動作開始します。

減速センサONで速度2設定値まで減速し、停止センサがONするまで低速で動作します。
停止センサがONで停止します。

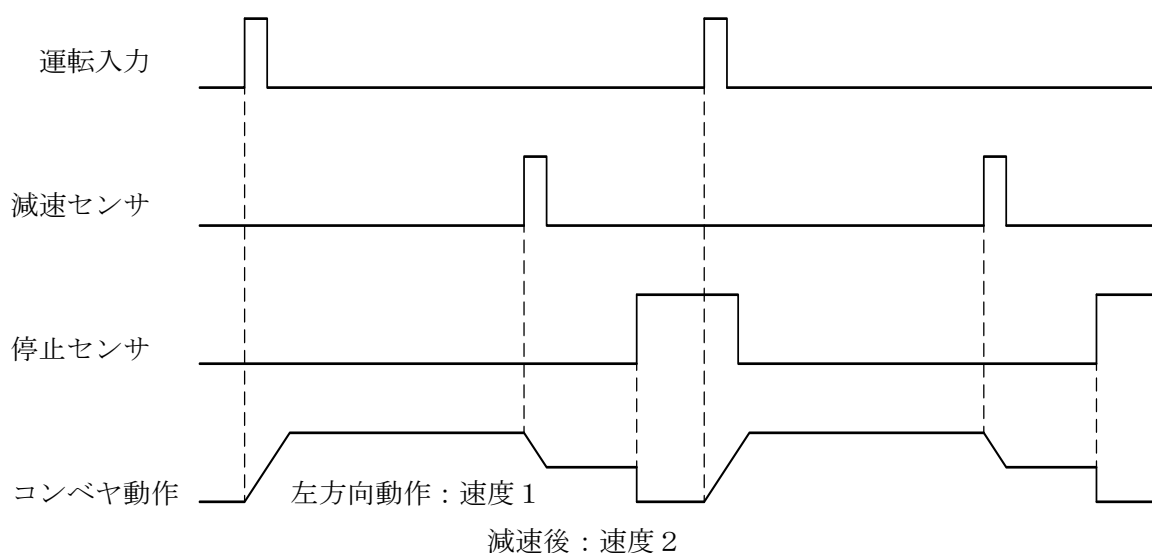
停止後は、「切替スイッチ」中央 → 左側ON にする

または「外部入力 運転」をOFF → ON することで動作を開始します。



減速センサ、停止センサを使用の際は、オプションのセンサケーブルをご使用ください。
センサはお客様にて用意ください。

5. 10 オプション ③センサケーブル を参照ください。

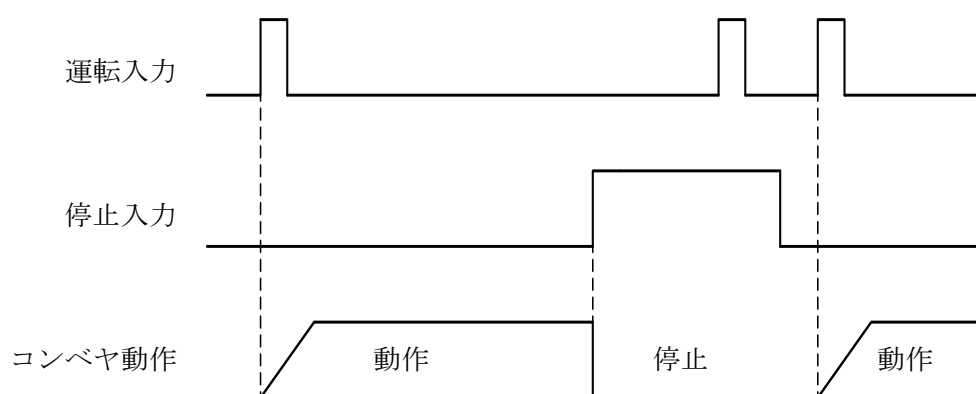


【 速度2について 】

- ・減速センサON後、速度表示は速度2設定値になります（点滅表示）。
- ・速度2設定値は、速度2での動作中にスイッチで変更、設定が可能です。
- ・速度2の設定範囲は、0.5 m/min ～ 速度1設定値まで です。
- ・動作停止後、速度表示は速度1設定値に戻ります。
- ・減速センサを使用せず、停止センサのみONした場合は、減速なく即時停止します。

【 停止入力について 】

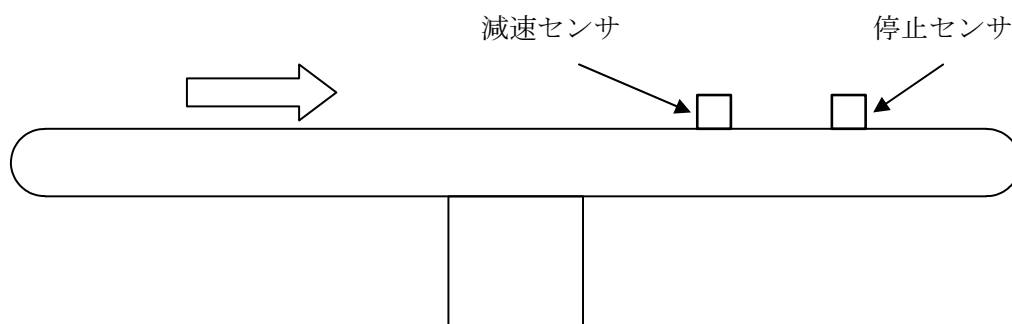
「切替スイッチ」右側ON または 「外部入力 停止」 ONで停止します。



停止がONしている状態では、運転入力をONしても動作しません。

5. 4. 3 センサモード 右方向

「センサモード 左方向」 の逆方向に動作します。



5. 4. 4 パラメータ変更

速度設定ボタン「+」と「-」を両方押しながら電源投入すると、パラメータ変更モードで起動します。

パラメータ変更モードになると、速度表示に「P_x」（xにはモードNo.）と表示し点滅します。

パラメータ選択

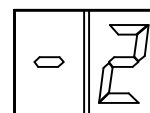
速度設定ボタン「+」を押すことでパラメータNo. が変わります。



P0 → P1 → P2 → P0 → . . .

速度設定ボタン「-」を押すことでパラメータNo. を確定します。速度表示に「-x」（xには現在の設定値）と表示し、点滅します。

例



P0：動作モード

No.	名称
-0	回転モード（初期値）
-1	センサモード 左方向
-2	センサモード 右方向

P1：速度変更ロック機能

No.	名称
-0	速度変更可能（初期値）
-1	速度変更不可

P2：脱調検出機能

No.	名称
-0	脱調検出無効
-1	脱調検出有効（初期値）

設定値変更

速度設定ボタン「+」を押すことで設定値が変わります。

速度設定ボタン「-」を押すことで確定し、パラメータ選択画面に戻ります。

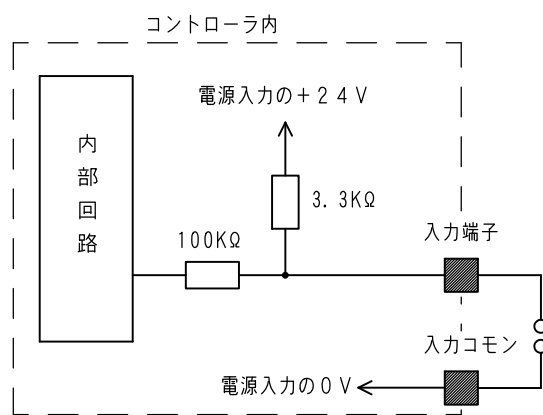
電源再投入によって、変更したパラメータが有効になります。

5. 5 外部入出力

外部入出力は外部機器（PLC等）とのインターフェイス部で、L（左）・R（右）の入力回路と、ALMの出力信号があります。

5. 5. 1 外部入力回路仕様

項目	仕様
入力点数	2点
入力電圧	DC24V±10%
入力電流	約7mA/DC24V
絶縁方式	非絶縁
適応接続先	PLCの出力 (シンクタイプトランジスタ出力)

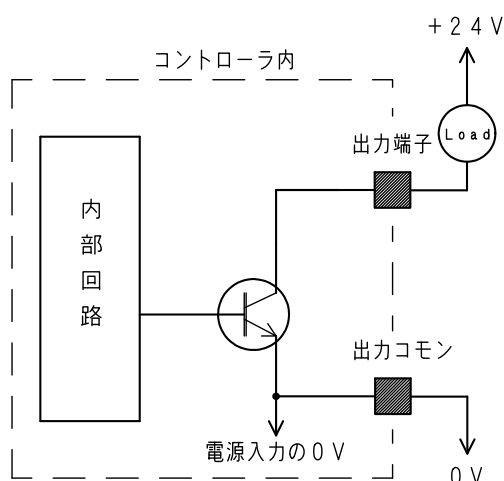


外部に無接点回路を接続される場合、スイッチOFF時の1点当たりの漏洩電流は1mA以下として下さい。

機械式接点（リレー、スイッチ等）をご使用の際は、サイクルタイムなどから寿命をご考慮ください。また、接点が微小電流用の物をご使用下さい。

5. 5. 2 外部出力回路仕様

項目	仕様
出力点数	1点
負荷電圧	DC24V±10%
最大負荷電流	20mA/1点
絶縁方式	非絶縁
適応接続先	PLCの入力 (シンクタイプ)



本出力素子は、負荷短絡もしくは定格以上の電流が流れた場合は、内部回路が破損します。本出力回路はPLCの入力回路に接続されるよう設計されています。

リレー等の誘導負荷を接続される場合は、リレーの負荷電流をご確認の上ご使用下さい。また、コイルに逆起電力吸収用ダイオードを必ず接続して下さい。

入力コモンと出力コモンはコントローラ内部でつながっています。

5. 5. 3 外部入出力端子

No.	入出力	P 0 : 回転モード		P 1・2 : センサモード	
		信号名	名称	信号名	名称
1	入力	L (左)	左方向動作	運転	動作開始
2	入力	R (右)	右方向動作	停止	停止
3	—	COM	入力コモン	COM	入力コモン
4	出力	ALM	アラーム	ALM	アラーム
5	—	COM	出力コモン	COM	出力コモン

5. 5. 4 外部入力信号の詳細

【入力信号】

P 0 : 回転モード

- L : 左方向への移動指令です。
- R : 右方向への移動指令です。

P 1・P 2 : センサモード

- 運転 : 移動開始指令です。
- 停止 : 停止指令です。

【注意】外部入力を使用する場合は、コントローラ上部の切替スイッチを中央に設定してください。

【出力信号】

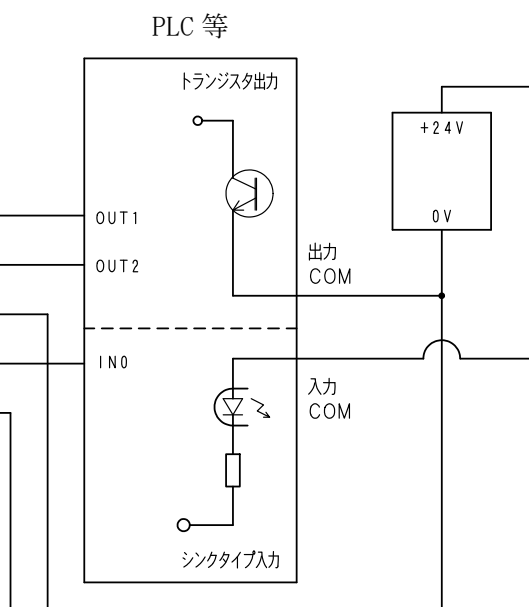
- ALM : アラーム出力で、電源投入後、約 2 秒後に ON します。
正常時 ON、コントローラ の 自己診断アラームで OFF します。

5. 5. 5 外部入出力 接続例

PLC との接続例

コンベヤと PLC の入出力を
各々接続した例です。

ピンNo.	信号名
1	L (左)
2	R (右)
3	COM
4	ALM
5	COM

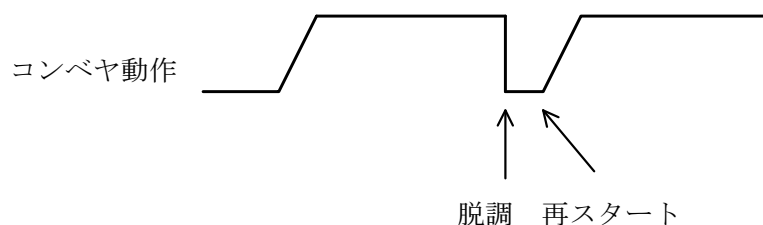


「切替スイッチ」と外部入力は、
コントローラ内部でつながっています。

■ ■ 5. 6 脱調検出について ■ ■

回転センサにより脱調を検出します。

脱調を検出すると、自動で停止→再起動します。



脱調が4回検出されると、コンベヤは電源再投入まで動作不可となります。

脱調の原因を取り除いてから、電源再投入してください。

パラメータ「P2」の設定で、脱調検出を無効にすることができます。

その場合は、脱調後も自動で停止しません。

■ ■ 5. 7 減速センサ、停止センサ（オプション） ■ ■

オプションの減速センサ、停止センサを使用することで、ワークを検出し、コンベヤの減速→停止を行うことができます。

5. 4. 2 センサモード左方向、5. 4. 3 センサモード右方向 を参照ください。

センサコネクタ

ピンNo.	入出力	信号名
1	入力	減速センサ
2	入力	停止センサ
3	出力	24V
4	出力	0V

オプションでセンサーケーブルを用意しております。5. 10 オプション③を参照ください。

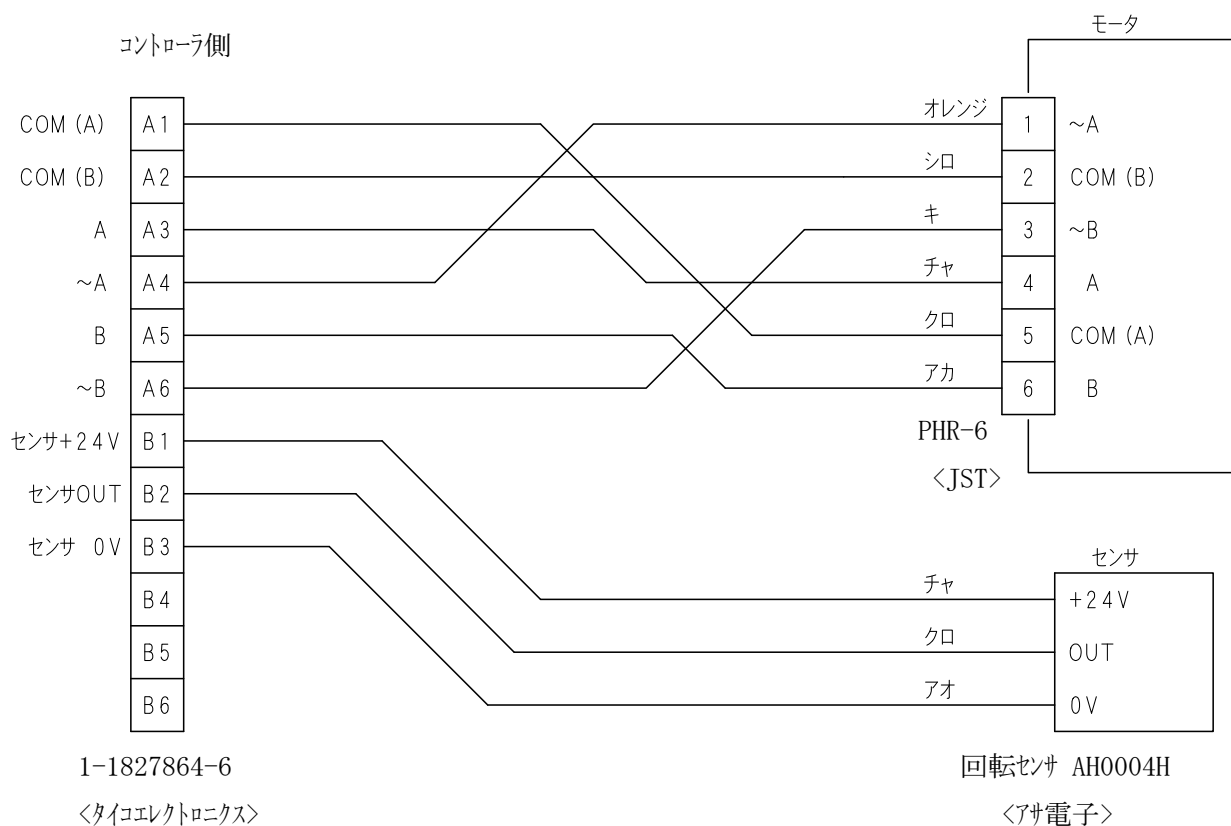
■ ■ 5. 8 アラーム ■ ■

脱調が4回検出されると、コンベヤは電源再投入まで動作不可となります。

この時ALM出力がOFFします。

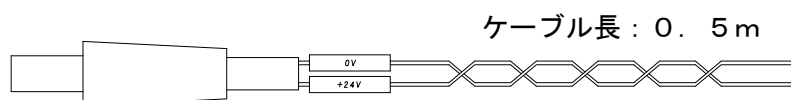
脱調の原因を取り除いてから、電源を再投入してください。

■ ■ 5. 9 モータケーブル結線図 ■ ■



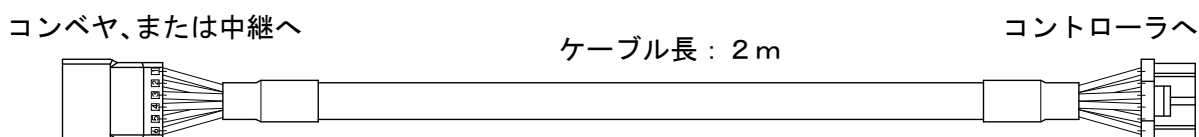
■ ■ 5. 10 オプション ■ ■

① プラグ付DCケーブル <IFP-A034>



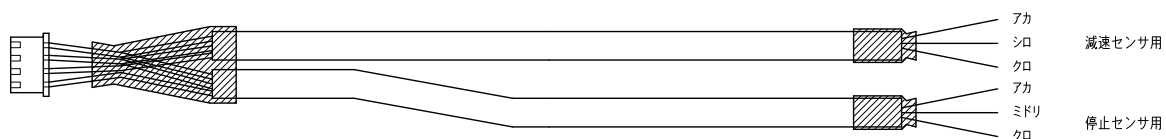
② 延長モータケーブル (2 m) <XAR-P01>

コントローラを別置する場合に延長モータケーブルをご利用下さい。
最大で5本まで接続可能です。この場合のケーブル長は10mです。



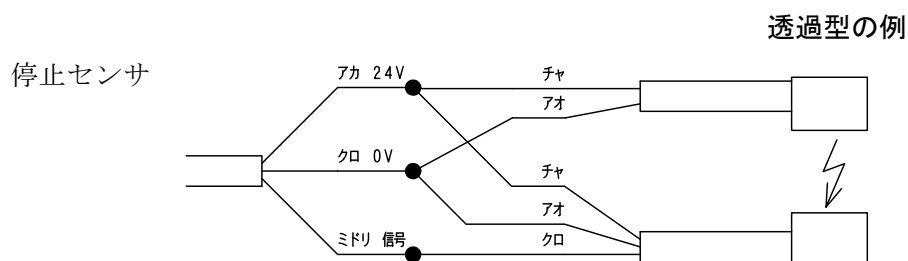
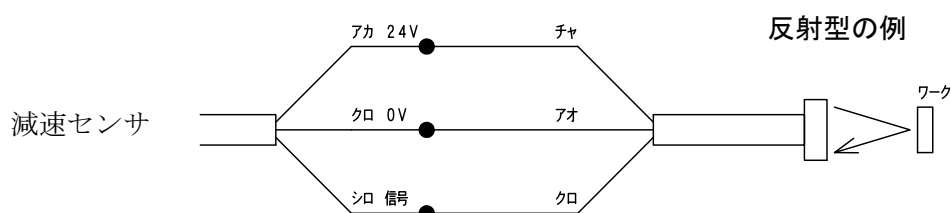
③ センサケーブル <XAR-014>

ケーブル長：1 m

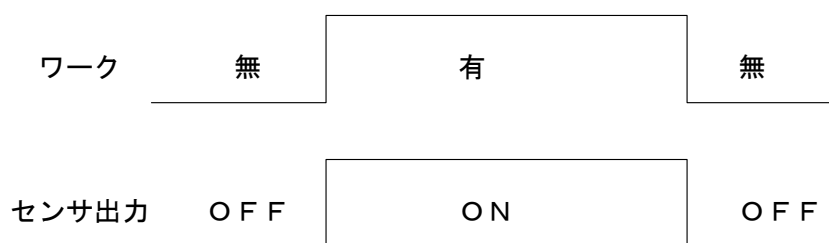


センサケーブルは、センサモードを使用時に配線して下さい。

【 配線例 】



・センサは以下のような出力のものを使用してください。



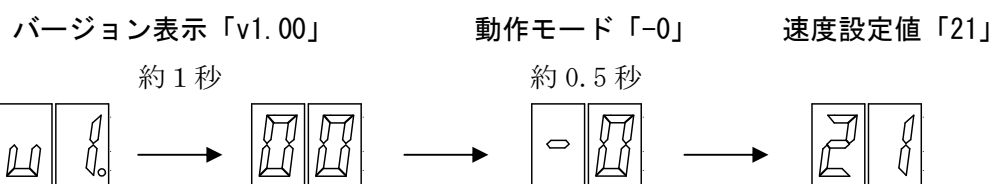
6. トラブルシューティング

動作しない、動作するが以前と動きが違う等、異常が見られる時は、以下項目のチェックをお願いします。

弊社へお問い合わせいただく場合は下表の項目をご確認の上、症状とともにご連絡をお願いします。

No.	項目	内容例
1	ベルト幅	20, 50
2	機長	300～2000mm(100mm 刻み)
3	ワークの形状・寸法	縦 x 横 x 高さ (mm)
4	ワークの質量	実際に搬送している重量 ○○kg
5	設定速度	2～21(m/min)
6	異常の様子	できるだけ具体的に。
7	コントローラのバージョン	v1.00

電源投入時に次のようにバージョンを表示します。



1. まったく動かない。

要因1	コントローラに電源が入っていますか？
対処	コントローラ前面のデジタル表示が点灯していれば電源は入っています。電源が供給されているのに、デジタル表示が点灯していない場合は、内部のヒューズが破断している可能性があります。弊社までご連絡ください。
要因2	切替スイッチは左端か右端の位置にありますか。
対処	このスイッチは左端か右端になっていないとベルトは動きません。スイッチの状態を確認してください。
要因3	外部信号から動作しない。
対処	<ul style="list-style-type: none"> 切替スイッチは中央位置にありますか？ 外部入力の仕様はありますか？ 5.5.1を参照ください。 入力端子台への配線は正しく接続されていますか？ 配線剥き長さ9～10mmです、短いと接触不良になります。

2. 動作するが、スムーズでない。

要因 1	電源容量不足の可能性があります。
対処	電源容量はDC 24Vで1Aが必要です。 弊社ACアダプタを使用されていない場合は、電源容量をご確認ください。

要因 2	ご使用の搬送重量が仕様値を超えている可能性があります。
対処	可搬質量は1kgです。 搬送荷重を軽くしてください。

要因 3	電源ケーブルや、モータケーブルの接続をご確認ください。
対処	電源コネクタの接続状態、モータケーブルのコネクタ接続状態などをご確認ください。 各コネクタを一度抜き、再度差し直しを試みてください。 接触不良の可能性があります。

要因 4	ベルトの動作系や回転系のどこかに過負荷が掛かっている
対処	可動部に何らかの過負荷がかかっています。ベルトの状態や回転する部品等の動きが硬くなっていないか調べ過負荷の原因を取り除いてください。

要因 5	ステッピングモータが脱調している。
対処	何らかの過負荷によりステッピングモータが脱調している可能性があります。 ・過負荷の原因を調べ取り除いてください。 ・一旦、切替スイッチを中央にして電源を切り、再度電源を入れて運転してみてください。

改版履歴

版	年 月 日	内 容	変更ページ
1.0	'14/12/01	第1版 制定	
1.1	'16/01/27	ベルト交換前にケーブルを外す 注意喚起追加	4-6
1.2	'16/09/05	ベルトを引っ張る場合、ケーブルを外す 注意喚起追加	1-2 4-2
1.3	'17/06/30	フラットタイプを追加。	全項目