

# XA

XA-B 1

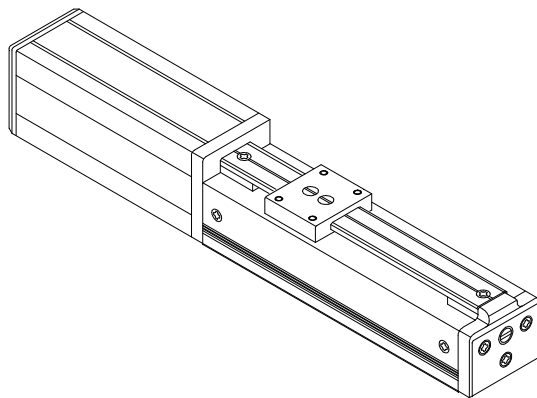
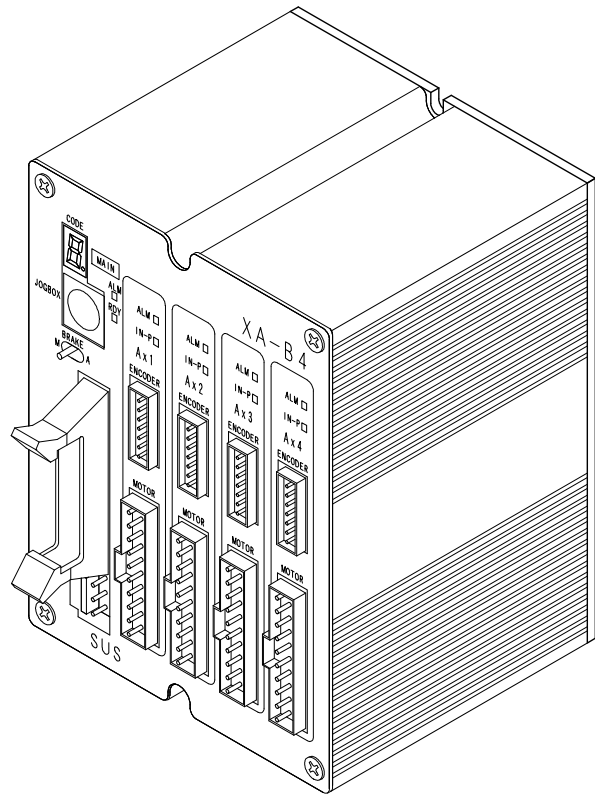
XA-B 2

XA-B 3

XA-B 4

取扱説明書

第 1.1 版



**SUS**  
www.sus.co.jp

## 目 次

|                         |      |
|-------------------------|------|
| 1. はじめに                 | 1-1  |
| 1. 1 付属品について            | 1-1  |
| 1. 2 安全にお使いいただくために      | 1-2  |
| 2. 概要                   | 2    |
| 3. コントローラ               | 3-1  |
| 3. 1 システム構成             | 3-1  |
| 3. 2 仕様                 | 3-2  |
| 3. 2.1 コントローラ仕様         | 3-2  |
| 3. 2.2 コントローラ外形寸法図      | 3-3  |
| 3. 3 各部の名称              | 3-4  |
| 3. 4 設置方法               | 3-5  |
| 3. 4.1 コントローラの設置        | 3-5  |
| 3. 4.2 コントローラへの接続       | 3-6  |
| 3. 5 外部入出力              | 3-9  |
| 3. 5.1 外部入力仕様           | 3-9  |
| 3. 5.2 外部出力仕様           | 3-9  |
| 3. 5.3 外部入出力コネクタ        | 3-10 |
| 3. 5.4 入力信号の詳細          | 3-12 |
| 3. 5.5 出力信号の詳細          | 3-13 |
| 3. 5.6 外部入出力接続例         | 3-14 |
| 3. 6 非常停止               | 3-15 |
| 3. 7 ブレーキ               | 3-16 |
| 3. 8 外部入出力タイムチャート       | 3-17 |
| 3. 8.1 原点復帰             | 3-17 |
| 3. 8.2 位置決め動作           | 3-18 |
| 3. 8.3 位置決め動作の停止        | 3-19 |
| 3. 8.4 位置決め動作の一時停止      | 3-21 |
| 3. 9 位置データ              | 3-22 |
| 3. 9.1 位置データの概要         | 3-22 |
| 3. 9.2 各設定の詳細           | 3-23 |
| 4. 外部機器とのインターフェース       | 4-1  |
| 4. 1 インターフェースの基本        | 4-1  |
| 4. 1.1 位置決め動作のフロー       | 4-1  |
| 4. 2 PLCプログラム例          | 4-2  |
| 4. 2.1 原点復帰             | 4-2  |
| 4. 2.2 位置No. 1～3の位置決め動作 | 4-3  |

---

|                      |     |
|----------------------|-----|
| 5. アラーム              | 5-1 |
| 5.1 アラームの内容          | 5-1 |
| 5.1.1 MA I Nアラーム     | 5-1 |
| 5.1.2 各軸エラー          | 5-2 |
| 5.2 トラブルシューティング      | 5-4 |
| 6. パラメータ             | 6-1 |
| 6.1 パラメータの内容         | 6-1 |
| 6.1.1 原点復帰パラメータ      | 6-1 |
| 6.1.2 軸パラメータ         | 6-2 |
| 6.1.3 P Gパラメータ       | 6-2 |
| 6.1.4 特殊パラメータ        | 6-3 |
| 6.2 アクチュエータ別パラメータ表   | 6-4 |
| 7. 資料                | 7-1 |
| 7.1 使用コネクタ一覧         | 7-1 |
| 7.2 アクチュエータ側コネクタ 結線図 | 7-1 |
| 7.3 ケーブル結線図          | 7-2 |
| 7.4 データ作成シート         | 7-3 |
| 改版履歴                 | 7-4 |

## 1. はじめに

この度は、XAコントローラ、アクチュエータをお買い上げ頂き有り難うございます。

本取扱説明書は本機の取り扱い、運転方法等について詳細に説明してありますので、よくお読みになり正しく御使用されますようお願いいたします。  
設置後は、本書を機械の近くに保存し、機械を扱う全員の方が定期的に見るようにしてください。

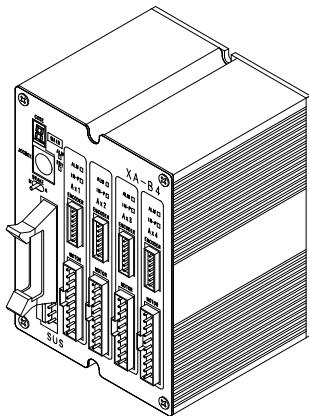
XA-B□コントローラはRoHS指令に対応しております。

本取扱説明書に記載されている内容は製品改良の為、予告無しに変更する事があります。  
最新の情報は、当社ホームページをご覧ください。 <http://www.sus.co.jp/>  
本書の内容につきましては万全を期しておりますが、万一、誤りなどお気づきの点がございましたら、弊社までご連絡ください。

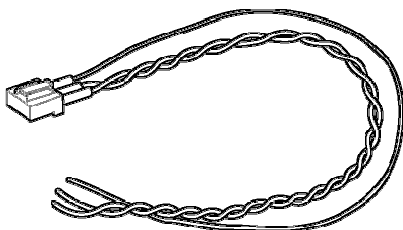
### ■ ■ 1. 1 付属品について ■ ■

製品がお手元に届きましたら、付属品の確認をお願いします。

XA-B□コントローラ

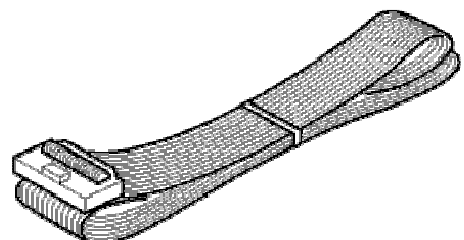


PWケーブル



IOケーブル



50芯カラーフラットケーブル



## ■ ■ 1. 2 安全にお使いいただくために ■ ■

安全にお使いいただくために、よくお読みになり正しくお使いください。

以下に示す内容は、お客様や他の人への危害、財産への損害を未然に防止するためのものです。

|   |   |
|---|---|
|  <b>警告</b> | この表示は、「死亡または重傷などを負う可能性が想定される」内容です。      |
|  <b>注意</b> | この表示は、「傷害を負うまたは物的損害が発生する可能性が想定される」内容です。 |

### ■■■■■■ 警 告 ■■■■■■

- 本書に記してあること以外の取り扱い・操作は原則として、「してはならない」と解釈してください。
- 人命に関わる装置には使用できません。
- コントローラの配線、アクチュエータの組み付け等の作業は、専門の技術者が行ってください。
- 作業される場合は、必ず電源を切った後に行ってください。
- 濡れた手でコントローラを触らないでください。感電の恐れがあります。
- コントローラ、アクチュエータは不燃物に取り付けてください。火災の原因になります。
- 各コネクタには仕様にあった電圧以外は印加しないでください。  
また、極性を間違えないようにしてください。
- 通電中や電源 OFF 後は、コントローラ・アクチュエータが高温になっている場合があります。触れないでください。
- アクチュエータ、コントローラ、ジョグボックスの分解や改造は行わないでください。
- コントローラ・アクチュエータを廃棄する場合は、一般産業廃棄物として処理してください。

### ■■■■■■ 注 意 ■■■■■■

- コントローラ・アクチュエータは精密機器です。落下させたり、強い衝撃を与えたりしないようにしてください。
- 本アクチュエータ・コントローラは、押し付け動作を目的とした用途には使用できません。
- コントローラはモータ駆動用に高周波のチョッピング回路を有しています。  
そのため、外部にノイズを発生しており、計測器や受信機などの微弱信号を扱う機器に影響を与える可能性があり、同一の装置で使用されるには、問題が発生する場合があります。

## 2. 概要

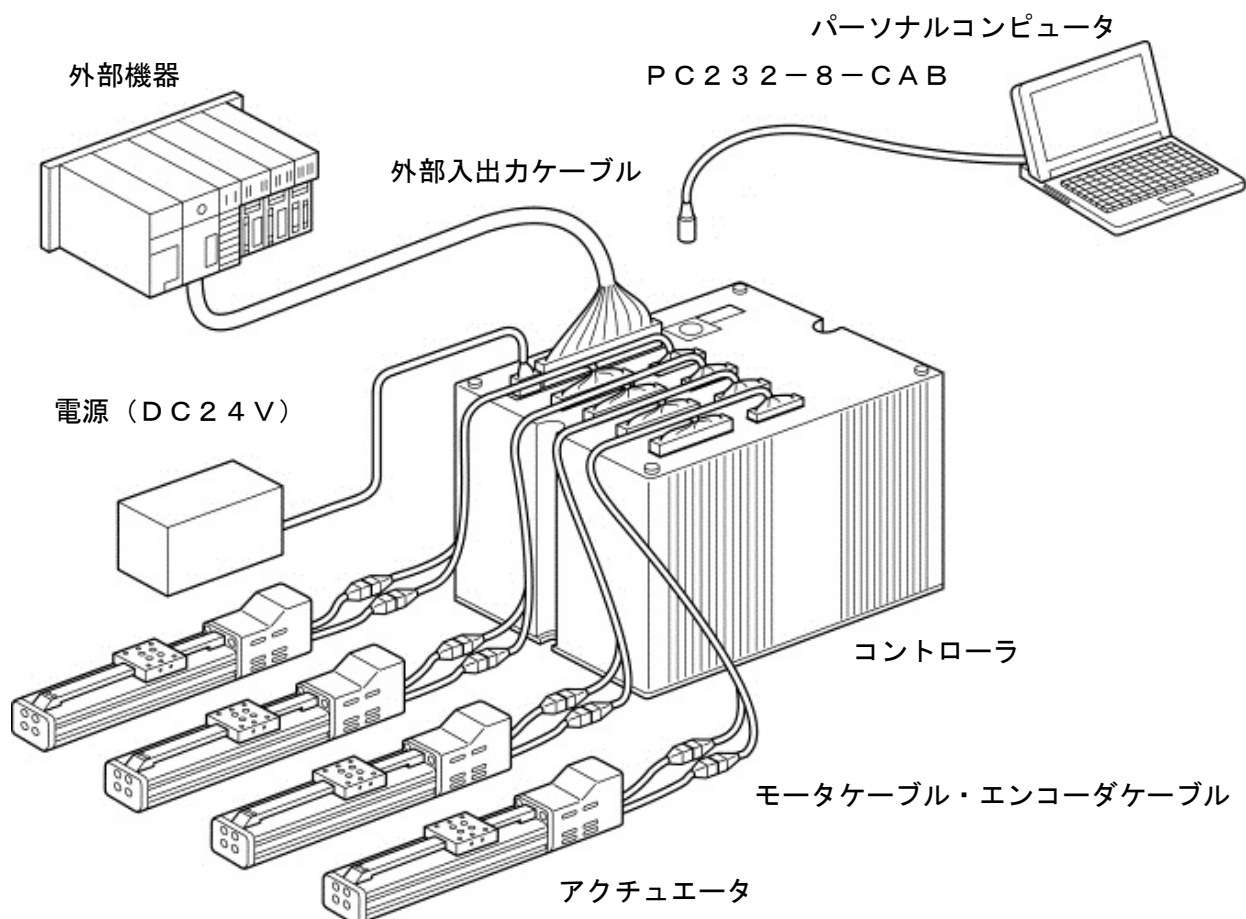
- ◆ミニチュアアクチュエータ XAシリーズは位置決め、搬送等の用途に汎用的に用いる事の出来る小型電動ポジショナーです。
- ◆アクチュエータ部はステッピングモータとボールネジにより駆動され、直動ガイドを内蔵する為ラジアル負荷を受けた状態での位置決め動作を行なう事が出来ます。
- ◆幅広いラインアップに 25mm、50mm、100 mmごとのストロークが設定されていますので用途に応じた機種を選定してご使用下さい。
- ◆本コントローラは、3000 ポジションをメモリーする事ができますので、多点の位置決めが必要とされる用途に適します。  
各ポジションには、位置・速度・加減速・補間有無などの設定が可能です。
- ◆本コントローラは、ステップモータながら、エンコーダからの位置フィードバックにより、位置ずれを検出し、エラーを通知する機能や、位置補正を行う機能を有しています。
- ◆エアーを駆動源とするアクチュエータと比べた場合、エネルギー効率、使用時のフレキシビリティの高さを特長として併せ持ちます。



## 3. コントローラ

### ■ ■ 3. 1 システム構成 ■ ■

システム構成及び、機器の名称を示します。



お客様にてご用意いただくもの

電源 (DC 24V)、外部機器、パーソナルコンピュータ (パソコンソフト使用時)

コントローラ付属品

外部入出力ケーブル、電源ケーブル

アクチュエータ付属品

モータケーブル、エンコーダケーブル

オプション

PC 232-8-CAB (パソコンソフト用ケーブル)

USB-RS 232C (コンバータ) \*パソコンに RS232C コネクタが装備されていない場合必要です。

## ■ ■ 3. 2 仕様 ■ ■

### 3. 2. 1 コントローラ仕様 型式 XA-B□ □は軸数

#### 【対応するアクチュエータ】

XA-28L/28H  
 XA-35L/35H  
 XA-42L/42H  
 XA-50L/50H  
 XA-E35L

コントローラは共通ですが、各アクチュエータに対応した電流設定をしてあります。  
 コントローラ上面に貼ってある、アクチュエータ型式シールをご確認の上、接続してください。

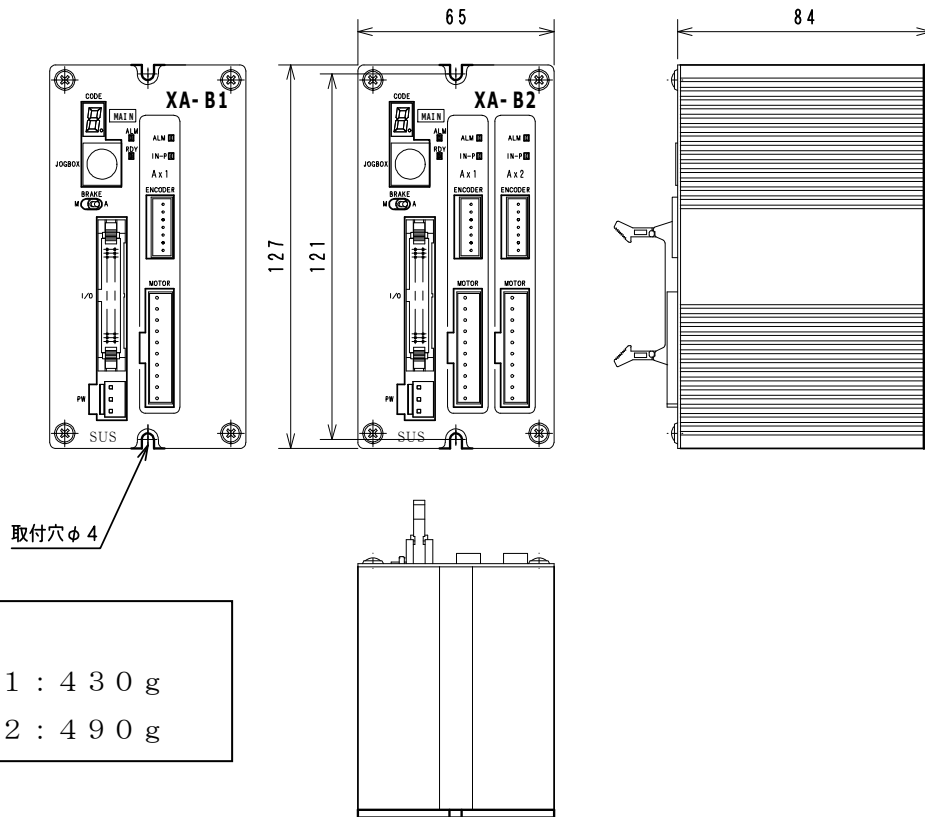
| 項目               | 仕様   |
|------------------|--|
| 電源電圧・容量          | DC24V ±5% XA-B1：最大 2.0A<br>XA-B2：最大 3.0A<br>XA-B3：最大 4.5A<br>XA-B4：最大 6.0A |
| 位置決めポイント数        | 3000点  |
| 位置制御             | セミクロズドループ／オープンループ *1   |
| 外部入出力<br>(DC24V) | 専用入力 20点<br>専用出力 18点   |
| 記憶装置             | Flash Memory   |
| モータドライバ          | 2相ユニポーラ マイクロステップ駆動   |
| データ入力            | パソコンソフト  |
| 通信機能             | E I A R S 2 3 2 C 準拠   |
| 重量               | コントローラ外形寸法図に記載   |
| 使用周囲温度・湿度        | 温度 0~40℃ 湿度 85%RH 以下 結露なきこと  |
| 使用場所             | 屋内で直射日光が当たらない場所  |
| 使用周囲雰囲気          | 腐食性ガス・オイルミスト・引火性ガス・塵埃のないこと   |
| 保存温度・湿度          | 温度 -10~50℃ 湿度 85%RH 以下 結露、凍結なきこと   |

\*1 アクチュエータがエンコーダ付きでない場合は、オープンループになります。  
 セミクロズド／オープンの切り替えは、パラメータにて行います。

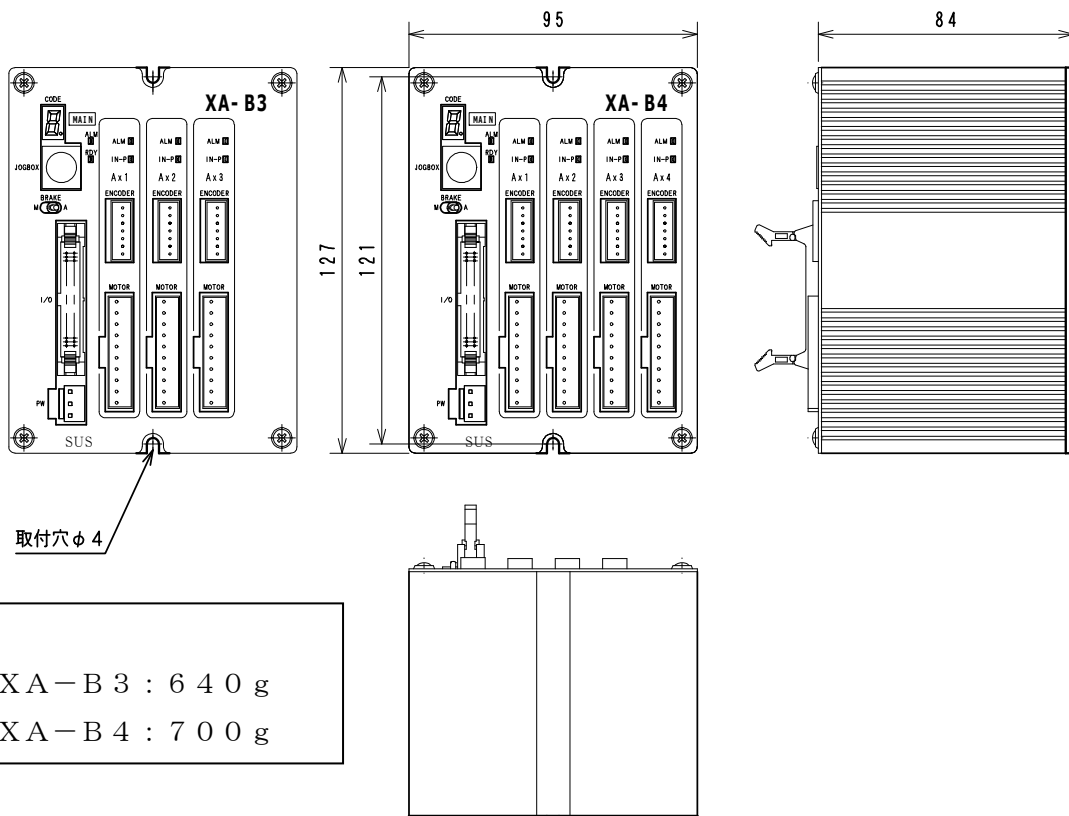


### 3. 2. 2 コントローラ外形寸法図

(1) XA-B1、XA-B2 (XA-B1とXA-B2は同一寸法です)

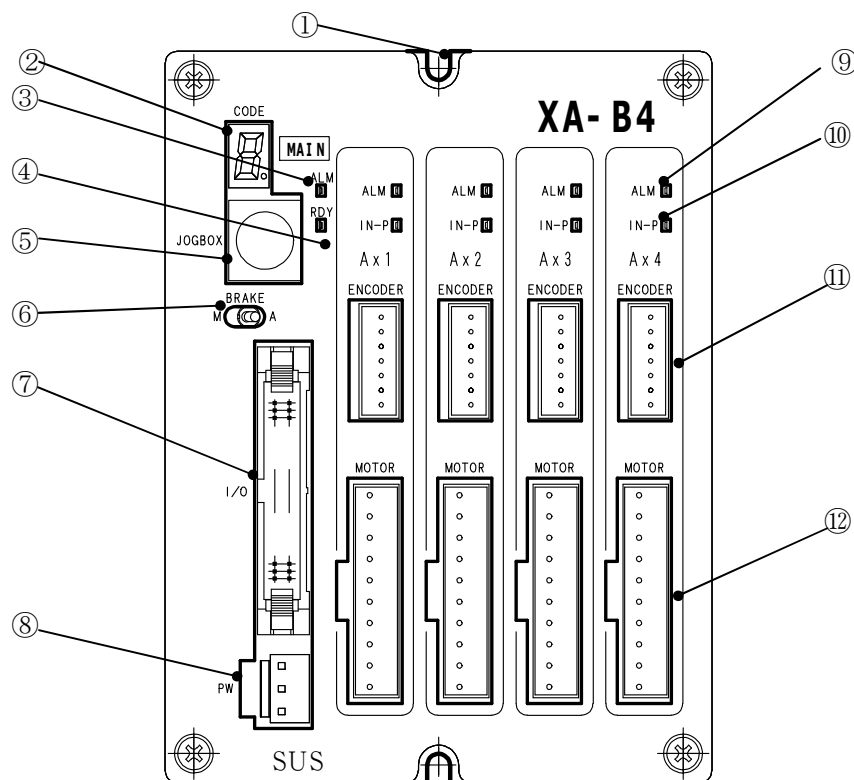


(2) XA-B3、XA-B4 (XA-B3とXA-B4は同一寸法です)



### ■ ■ 3. 3 各部の名称 ■ ■

コントローラ各部の名称を説明します。 (本図はXA-B4です)



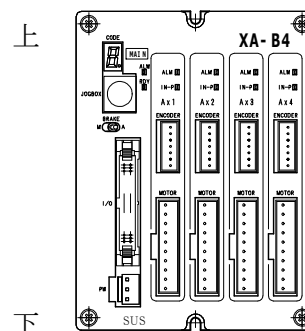
- |  |  |
|--|--|
| <p>① 取り付け穴<br/>コントローラの実取り付け用穴です。<br/>M3のネジを使用してください。</p> <p>② CODE 表示<br/>状態をコードで表示します。</p> <p>③ ALM 表示<br/>アラーム発生時に点灯します。</p> <p>④ RDY 表示<br/>コントローラが正常で点灯します。</p> <p>⑤ ジョグボックスコネクタ<br/>ジョグボックス、パソコンの接続用<br/>コネクタです。</p> <p>⑥ BRAKE スイッチ<br/>ブレーキの手動・自動の切り替えを<br/>行います。通常はA(自動)でご使用<br/>ください。</p> | <p>⑦ I/O コネクタ<br/>外部入出力コネクタです。<br/>外部機器とのインターフェース用</p> <p>⑧ PW コネクタ<br/>電源接続用のコネクタです。</p> <p>⑨ 軸 ALM 表示<br/>各軸のアラーム発生時に点灯します。</p> <p>⑩ 軸 IN-P 表示<br/>各軸の軸停止中に点灯します。</p> <p>⑪ ENCODER コネクタ<br/>エンコーダケーブル接続用の<br/>コネクタです。</p> <p>⑫ MOTOR コネクタ<br/>モータケーブル接続用のコネクタです。</p> |
|--|--|

## ■ ■ 3. 4 設置方法 ■ ■

### 3. 4. 1 コントローラの設置

コントローラの設置について説明します。次の注意事項を守りご使用下さい。

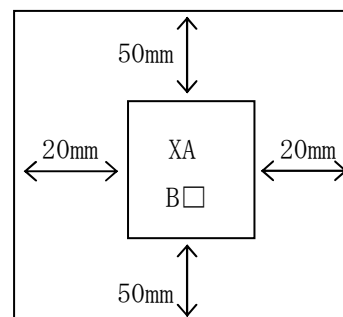
- ◆ 取り付け方向は垂直にして下さい。  
CODE表示が上にくる方向



- ◆ 取り付けは鉄板、アルミ板等の熱伝導の良い物にしっかりとネジ止めしてください。  
また、コントローラを密閉された盤内に設置する場合は、熱がこもらないように、ファン等を設置してください。

放熱のために、コントローラの周辺は  
右図のようなスペースを確保してください。

上下 50mm 以上  
左右 20mm 以上



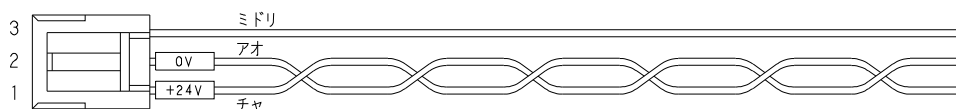
- ◆ コントローラの通気孔から内部に異物が入らないようにして下さい。
- ◆ 高温・多湿、及びホコリ、鉄粉、切削油等の粉塵が多い場所での使用は避けてください。
- ◆ 直射日光が当たる場所での使用は避けてください。
- ◆ 振動がある場所での使用は避けてください。

### 3. 4. 2 コントローラへの接続

#### (1) 電源の配線

電源はDC 24V $\pm$ 5% 最大6Aを PWコネクタへ接続して下さい。  
安全のため、供給される電源を外部機器にて開閉する回路を設けてください。

【茶】 +24V      【青】 0V      【緑】 FG



電源を逆接続されますとコントローラが破損します。

コントローラへの電源投入前に、コネクタをコントローラから抜いた状態で  
テスター等で電圧チェックを行って下さい。

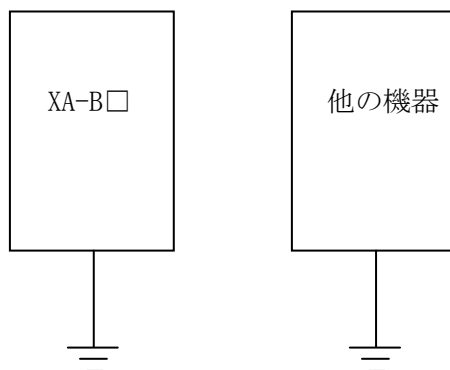
電源ケーブルはコントローラに付属しています。長さ50cm

#### (2) 接地線の接続

PWコネクタの緑の配線を接地して下さい。(D種接地)

また、接地線を他の機器と共用すると、ノイズの影響を受ける可能性がありますので  
必ず専用で接地してください。

接地は専用で

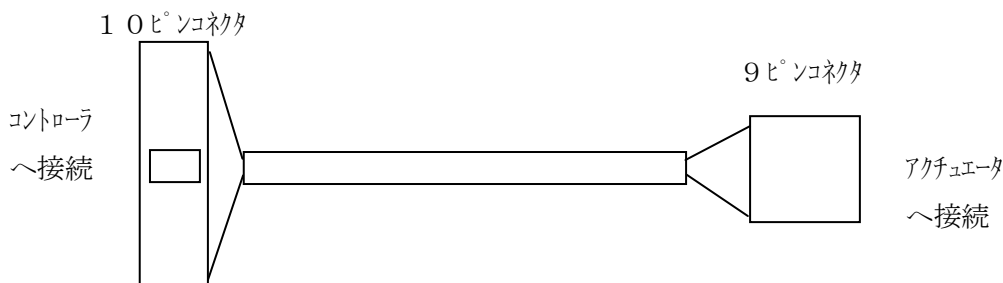


### (3) モータケーブルの配線

モータケーブルはアクチュエータとコントローラ間を接続するケーブルです。

10ピンのコネクタをコントローラのMOTORコネクタへ接続します。

9ピンのコネクタをアクチュエータのモータリードのコネクタへ接続します。



モータケーブルはアクチュエータに付属しています。長さ3m



モータケーブルはモータ駆動用の動力線で、外部の機器に対しノイズ源となる可能性がありますので、布線する際は次の点にご注意ください。

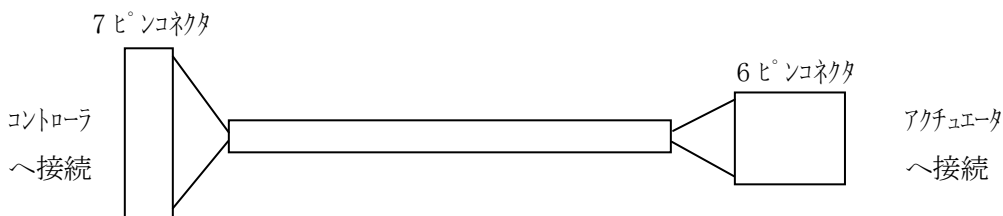
1. 計測器、受信機などの機器の配線とモータケーブルを平行布線したり、同一のダクトに布線しないでください。
2. 計測器、受信機などの機器とできるだけ距離を離して布線してください。

### (4) エンコーダケーブルの配線（エンコーダ付きの場合のみ）

エンコーダケーブルはアクチュエータとコントローラ間を接続するケーブルです。

7ピンのコネクタをコントローラのPGコネクタへ接続します。

6ピンのコネクタをアクチュエータのコネクタへ接続します。



エンコーダケーブルはアクチュエータに付属しています。長さ3m



エンコーダケーブルを布線する場合には、他の動力線と平行布線したり、同一のダクトに布線しないでください。

### (5) 外部入出力ケーブルの配線

外部入出力ケーブルは、外部機器とコントローラを接続するケーブルです。  
回路、信号の詳細は、3. 5 外部入出力 を参照ください。



1. 非常停止入力はb接点です。
2. 使用されない入出力信号及び、未使用の信号は端末処理を行い、他の信号線と接触しないようにしてください。
3. 外部入出力ケーブルを布線する場合には、他の動力線と平行布線したり、同一のダクトに布線しないでください。

外部入出力ケーブルはコントローラに付属しています。長さ2m



#### 非常停止の配線について

非常停止信号はb接点入力のため、入力をONしないと動作することができません。  
非常停止がOFFの時は、CODE表示部に**F**が表示されます。  
仮に非常停止信号を入力する接続方法を下図に示します。

#### I/Oコネクタ

| ピンNo. | 線色   | 信号名 | 名称      |
|-------|------|-----|---------|
| A1    | 1-チャ |     | 電源入力+24 |
| A2    | 1-アカ | EMG | 非常停止    |

→ 直流電源 + 24V  
 → 直流電源 0V

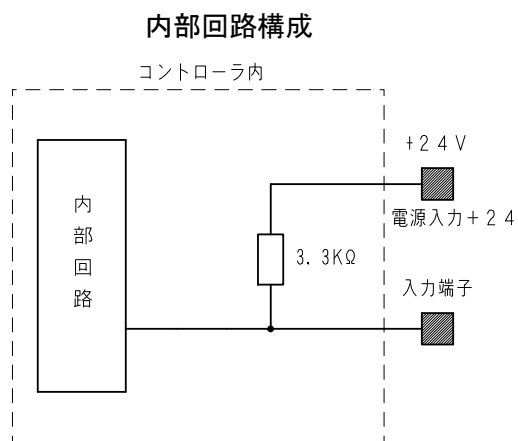
### ■ ■ 3. 5 外部入出力 ■ ■

外部入出力は外部機器（PLC等）とのインターフェイス部で、動作指令などの入力信号と、位置決め完了などの出力信号があります。

出力には、位置出力モードと汎用出力モードがありパラメータで選択が可能です。

#### 3. 5. 1 外部入力仕様

| 項目    | 仕様                          |
|-------|-----------------------------|
| 入力電圧  | DC24V±10%                   |
| 入力電流  | 約 7mA/DC24V                 |
| 絶縁方式  | 非絶縁                         |
| 適応接続先 | PLC の出力<br>(シンクタイプトランジスタ出力) |

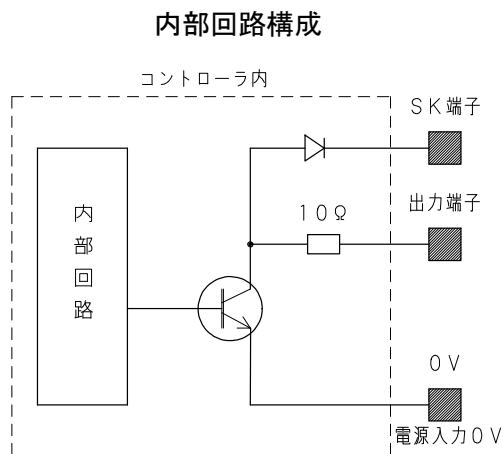


外部に無接点回路を接続される場合、スイッチOFF時の1点当たりの漏洩電流は 1mA以下として下さい。

機械式接点（リレー、スイッチ等）をご使用の際は、サイクルタイムなどから寿命をご考慮ください。また、接点が微小電流用の物をご使用下さい。

#### 3. 5. 2 外部出力仕様

| 項目     | 仕様                  |
|--------|---------------------|
| 負荷電圧   | DC24V±10%           |
| 最大負荷電流 | 20mA/1点             |
| 残留電圧   | 2V以下                |
| 絶縁方式   | 非絶縁                 |
| 適応接続先  | PLC の入力<br>(シンクタイプ) |



本出力素子は、負荷短絡もしくは定格以上の電流が流れた場合は、回路が破損します。リレー等の誘導負荷を接続される場合は、負荷電流をご確認の上ご使用下さい。

また、SK端子に負荷の+電源を接続されるか、コイルに逆起電力吸収用ダイオードを必ず接続して下さい。

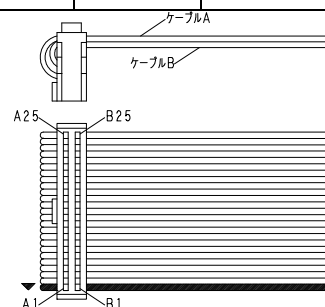
### 3. 5. 3 外部入出力コネクタ

(1) 位置出力モード (出荷時は位置出力モードです)

指定された位置No. へ移動後に、移動した位置No. をBCD4桁で出力します。

| 入 力   |        |        |           | 出 力   |        |        |           |
|-------|--------|--------|-----------|-------|--------|--------|-----------|
| ピンNo. | 線色     | 信号名    | 名称        | ピンNo. | 線色     | 信号名    | 名称        |
| A1    | 1-チャ   | +24V   | 電源入力+24   | B1    | 3-アオ   | —      | 未使用       |
| A2    | 1-アカ   | EMG    | 非常停止 b 接  | B2    | 3-ムラサキ | —      | 未使用       |
| A3    | 1-オレンジ | RESET  | リセット      | B3    | 3-ハイ   | —      | 未使用       |
| A4    | 1-キ    | STB    | スタート      | B4    | 3-シロ   | SK     | サーチキラー    |
| A5    | 1-ミドリ  | STOP   | 動作停止      | B5    | 3-クロ   | ALM    | アラーム      |
| A6    | 1-アオ   | PAUSE  | 一時停止      | B6    | 4-チャ   | RDY    | レディ       |
| A7    | 1-ムラサキ | —      | 未使用       | B7    | 4-アカ   | IN-P   | 位置決め完了    |
| A8    | 1-ハイ   | HOME   | 原点復帰      | B8    | 4-オレンジ | HCOMP  | 原点復帰完了    |
| A9    | 1-シロ   | IP1    | 位置選択 1    | B9    | 4-キ    | OP1    | 位置出力 1    |
| A10   | 1-クロ   | IP2    | 位置選択 2    | B10   | 4-ミドリ  | OP2    | 位置出力 2    |
| A11   | 2-チャ   | IP4    | 位置選択 4    | B11   | 4-アオ   | OP4    | 位置出力 4    |
| A12   | 2-アカ   | IP8    | 位置選択 8    | B12   | 4-ムラサキ | OP8    | 位置出力 8    |
| A13   | 2-オレンジ | IP10   | 位置選択 10   | B13   | 4-ハイ   | OP10   | 位置出力 10   |
| A14   | 2-キ    | IP20   | 位置選択 20   | B14   | 4-シロ   | OP20   | 位置出力 20   |
| A15   | 2-ミドリ  | IP40   | 位置選択 40   | B15   | 4-クロ   | OP40   | 位置出力 40   |
| A16   | 2-アオ   | IP80   | 位置選択 80   | B16   | 5-チャ   | OP80   | 位置出力 80   |
| A17   | 2-ムラサキ | IP100  | 位置選択 100  | B17   | 5-アカ   | OP100  | 位置出力 100  |
| A18   | 2-ハイ   | IP200  | 位置選択 200  | B18   | 5-オレンジ | OP200  | 位置出力 200  |
| A19   | 2-シロ   | IP400  | 位置選択 400  | B19   | 5-キ    | OP400  | 位置出力 400  |
| A20   | 2-クロ   | IP800  | 位置選択 800  | B20   | 5-ミドリ  | OP800  | 位置出力 800  |
| A21   | 3-チャ   | IP1000 | 位置選択 1000 | B21   | 5-アオ   | OP1000 | 位置出力 1000 |
| A22   | 3-アカ   | IP2000 | 位置選択 2000 | B22   | 5-ムラサキ | OP2000 | 位置出力 2000 |
| A23   | 3-オレンジ | —      | 未使用       | B23   | 5-ハイ   | —      | 未使用       |
| A24   | 3-キ    | —      | 未使用       | B24   | 5-シロ   | —      | 未使用       |
| A25   | 3-ミドリ  | —      | 未使用       | B25   | 5-クロ   | 0V     | 電源入力 0V   |

コネクタ : コントローラ側 : HIF6-50PA-1. 27DS <ヒロセ>  
 ケーブル側 : HIF6-50D-1. 27R <ヒロセ>  
 フラットケーブル 50芯 2m付属



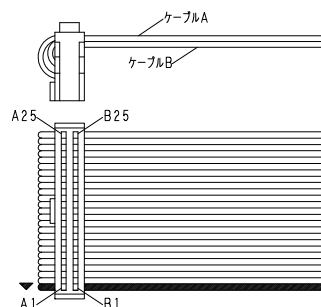


(2) 汎用出力モード

各位置データに設定された内容により、移動後にBCD 2桁で出力します。

| 入 力   |        |        |           | 出 力   |        |       |         |
|-------|--------|--------|-----------|-------|--------|-------|---------|
| ピンNo. | 線色     | 信号名    | 名称        | ピンNo. | 線色     | 信号名   | 名称      |
| A1    | 1-チャ   | +24V   | 電源入力+24   | B1    | 3-アオ   | —     | 未使用     |
| A2    | 1-アカ   | EMG    | 非常停止 b 接  | B2    | 3-ムラサキ | —     | 未使用     |
| A3    | 1-オレンジ | RESET  | リセット      | B3    | 3-ハイ   | —     | 未使用     |
| A4    | 1-キ    | STB    | スタート      | B4    | 3-シロ   | SK    | サーチキラー  |
| A5    | 1-ミドリ  | STOP   | 動作停止      | B5    | 3-クロ   | ALM   | アラーム    |
| A6    | 1-アオ   | PAUSE  | 一時停止      | B6    | 4-チャ   | RDY   | レディ     |
| A7    | 1-ムラサキ | —      | 未使用       | B7    | 4-アカ   | IN-P  | 位置決め完了  |
| A8    | 1-ハイ   | HOME   | 原点復帰      | B8    | 4-オレンジ | HCOMP | 原点復帰完了  |
| A9    | 1-シロ   | IP1    | 位置選択 1    | B9    | 4-キ    | OP1   | 汎用出力 1  |
| A10   | 1-クロ   | IP2    | 位置選択 2    | B10   | 4-ミドリ  | OP2   | 汎用出力 2  |
| A11   | 2-チャ   | IP4    | 位置選択 4    | B11   | 4-アオ   | OP4   | 汎用出力 4  |
| A12   | 2-アカ   | IP8    | 位置選択 8    | B12   | 4-ムラサキ | OP8   | 汎用出力 8  |
| A13   | 2-オレンジ | IP10   | 位置選択 10   | B13   | 4-ハイ   | OP10  | 汎用出力 10 |
| A14   | 2-キ    | IP20   | 位置選択 20   | B14   | 4-シロ   | OP20  | 汎用出力 20 |
| A15   | 2-ミドリ  | IP40   | 位置選択 40   | B15   | 4-クロ   | OP40  | 汎用出力 40 |
| A16   | 2-アオ   | IP80   | 位置選択 80   | B16   | 5-チャ   | OP80  | 汎用出力 80 |
| A17   | 2-ムラサキ | IP100  | 位置選択 100  | B17   | 5-アカ   | —     | 未使用     |
| A18   | 2-ハイ   | IP200  | 位置選択 200  | B18   | 5-オレンジ | —     | 未使用     |
| A19   | 2-シロ   | IP400  | 位置選択 400  | B19   | 5-キ    | —     | 未使用     |
| A20   | 2-クロ   | IP800  | 位置選択 800  | B20   | 5-ミドリ  | —     | 未使用     |
| A21   | 3-チャ   | IP1000 | 位置選択 1000 | B21   | 5-アオ   | —     | 未使用     |
| A22   | 3-アカ   | IP2000 | 位置選択 2000 | B22   | 5-ムラサキ | —     | 未使用     |
| A23   | 3-オレンジ | —      | 未使用       | B23   | 5-ハイ   | —     | 未使用     |
| A24   | 3-キ    | —      | 未使用       | B24   | 5-シロ   | —     | 未使用     |
| A25   | 3-ミドリ  | —      | 未使用       | B25   | 5-クロ   | 0V    | 電源入力 0V |

コネクタ : コントローラ側 : HIF6-50PA-1. 27DS <ヒロセ>  
 ケーブル側 : HIF6-50D-1. 27R <ヒロセ>  
 フラットケーブル 50芯 2m付属



### 3. 5. 4 入力信号の詳細

#### ① 非常停止 <EMG>

非常停止信号はb接点入力です。非常停止では、移動中は瞬時停止となります。

30msec以上の信号を入力してください。

非常停止の詳細は、**3. 6 非常停止** を参照ください。

#### ② リセット <RESET>

アラームのリセット信号です。

アラーム時に、ON→OFFすることで、アラームから復帰します。

#### ③ スタート <STB>

移動開始信号です。30msec以上の信号を入力してください。

本信号の立ち上がりで位置選択を読み取り、移動を開始します。

#### ④ 動作停止 <STOP>

減速停止信号です。30msec以上の信号を入力してください。

移動中、本信号の立ち上がりで減速停止します。

この場合、動作完了出力はONしますが位置出力はONしません。

#### ⑤ 一時停止 <PAUSE>

一時停止信号です。30msec以上の信号を入力してください。

移動中、入力ONで減速停止します。

停止後、入力OFFで動作を再開します。

一時停止中は、動作完了出力はONしません。

#### ⑥ 原点復帰 <HOME>

原点復帰開始信号です。30msec以上の信号を入力してください。

本信号の立ち上がりで原点復帰動作を開始します。

#### ⑦ 位置選択 1~2000 <IP1~IP2000>

BCD 4桁で移動する位置No. を選択します。

位置No. は1~3000です。

位置No. 0は移動しません。

例)

● : ON

○ : OFF

| IP No. | 2000 | 1000 | 800 | 400 | 200 | 100 | 80 | 40 | 20 | 10 | 8 | 4 | 2 | 1 |
|--------|------|------|-----|-----|-----|-----|----|----|----|----|---|---|---|---|
| 9      | ○    | ○    | ○   | ○   | ○   | ○   | ○  | ○  | ○  | ○  | ● | ○ | ○ | ● |
| 100    | ○    | ○    | ○   | ○   | ○   | ●   | ○  | ○  | ○  | ○  | ○ | ○ | ○ | ○ |
| 2345   | ●    | ○    | ○   | ○   | ●   | ●   | ○  | ●  | ○  | ○  | ○ | ● | ○ | ● |

### 3. 5. 5 出力信号の詳細

#### ① サージキラー <SK>

出力回路に、リレーや電磁弁などのL（コイル）負荷を接続される場合は、負荷の+電源を、本端子に接続してください。

使用されない場合は、開放（未接続）としてください。

#### ② アラーム <ALM>

正常時はOFF、アラーム発生時にONします。

アラームの詳細は **6. アラーム** の項を参照ください。

#### ③ レディ <RDY>

電源投入後セルフチェック等を行い、エラーがない状態でONします。

アラーム発生時にOFFします。

#### ④ 位置決め完了 <IN-P>

位置決め動作完了出力で、動作中OFF、停止中ONとなります。

電源投入時にはONになっています。

動作確認信号としてご使用ください。

#### ⑤ 原点復帰完了 <HCOMP>

原点復帰完了信号です。

電源投入後、原点復帰が完了するまでOFFになっています。

原点復帰完了後にONします。

アラーム発生時にOFFします。

#### ⑥ 位置出力1~2000 <OP1~2000> / 汎用出力<OP1~80>

##### ・位置出力モード

指定された位置No.へ移動後に、移動した位置No.をBCD4桁で出力します。

##### ・汎用出力モード

各位置データに設定された内容により、移動後にBCD2桁で出力します。

次のスタート入力<STB>がONし、移動開始にてOFFします。

動作停止入力<STOP>によって減速停止した場合は、出力されません。

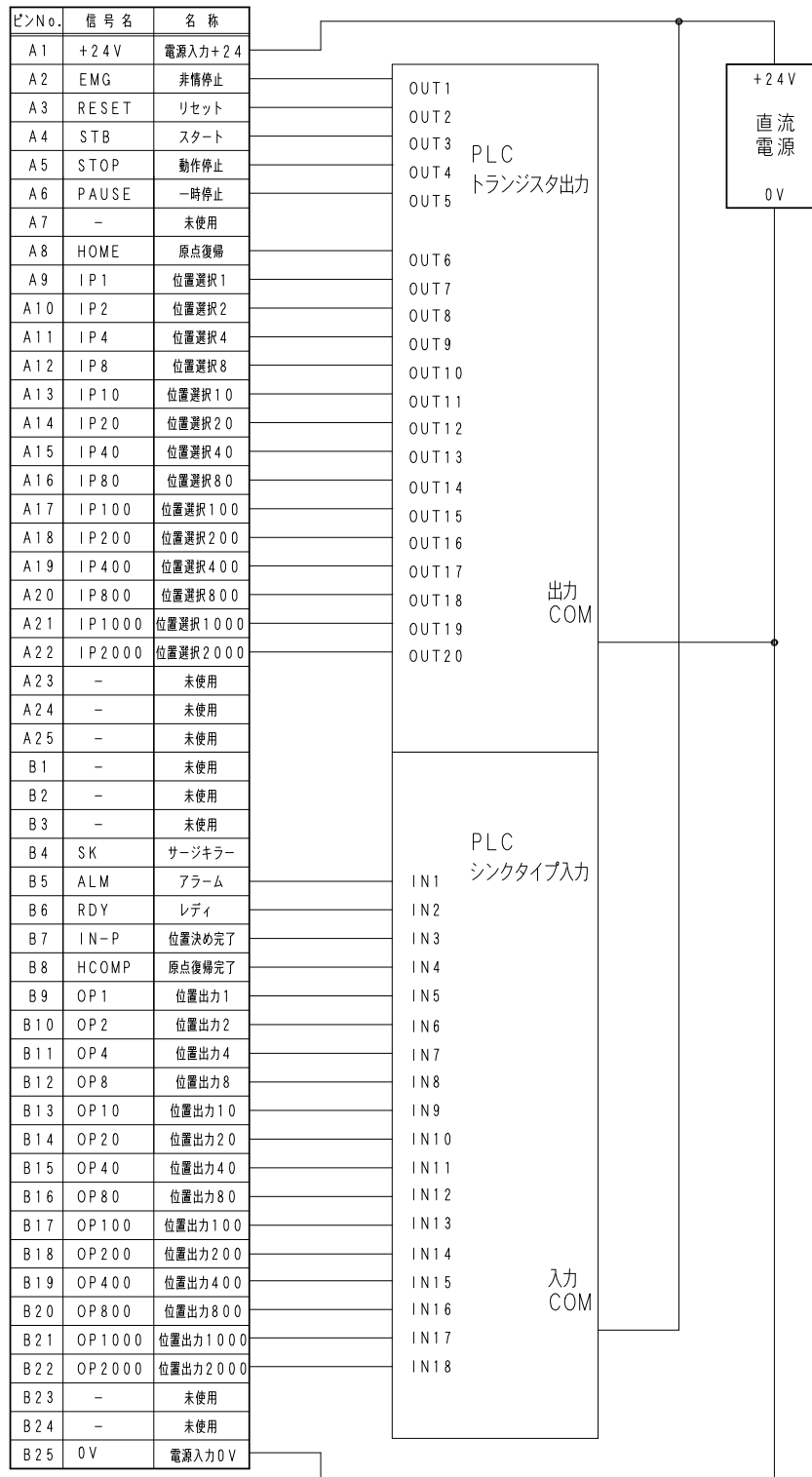


供給される電源電圧（24V）の立ち上がりが遅い場合、電源投入時に出力が瞬時ONする場合があります。

電源投入時は、レディ出力<RDY>または、位置決め完了出力<IN-P>のONを確認してから、他の出力信号を見るようにしてください。

### 3. 5. 6 外部入出力 接続例

#### PLCとの接続例



- ① 非常停止はb接点入力です。
- ② 使用されない入出力信号及び、未使用の信号は端末処理を行い他の信号線と接触しないようにしてください。

### ■ ■ 3. 6 非常停止 ■ ■

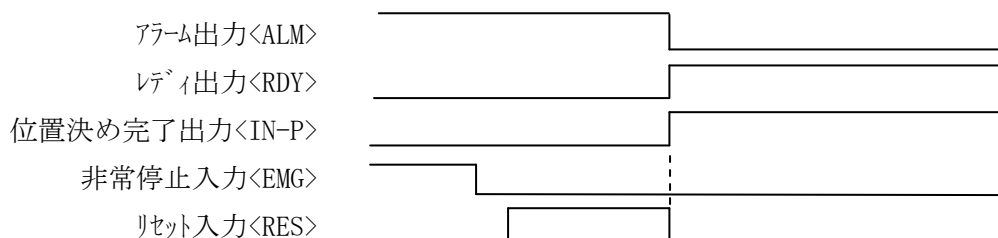
(1) 非常停止入力<EMG>の開放で非常停止となり、次のような状態となります。

(非常停止はb接点入力です)

- ・アクチュエータは急停止し、カレントダウンします。
- ・アラーム出力<ALM>が ON します。
- ・アラーム出力以外は全て OFF します。

(2) 非常停止からの復帰は、リセット入力<RES>または、電源の再投入にて行ってください。

(3) リセット入力による非常停止の復帰は、リセット入力の ON→OFF で復帰します。



非常停止の状態でもアクチュエータは通電されていますので、異常時は非常停止のまま長時間放置せず電源を遮断してください。

動作中に、非常停止せずに電源を遮断した場合は、慣性によりスライダが即時停止しないことがあります。

緊急の場合は、非常停止とした後、電源を遮断してください。

電源投入時、レディ出力がONするまでの間は非常停止を無視します。

PLCなどに非常停止信号を接続される場合は、この間に非常停止信号を入力（閉）してください。

### ■ ■ 3. 7 ブレーキ ■ ■

ブレーキは、アクチュエータを垂直方向で使用される場合に、電源遮断時の落下を防止するために必要な機構です。

XA-B 1～B 4には、ブレーキを制御する機能を有しています。

#### (1) 自動／手動の切り替え

コントローラの前面にブレーキ回路の切り替えスイッチがあります。



- A (自動) 通常設定です。通常はAにてご使用ください。  
アクチュエータの動作に対応して自動的にブレーキの ON/OFF を行います。
- M (手動) ブレーキ強制解除状態となります。  
試運転時や、メンテナンス時以外は使用しないでください。

垂直使用では、積載重量によりスライダーが急激に下降する可能性がありますので、十分ご注意のうえ操作をお願い致します。

#### (2) 使用上の注意点

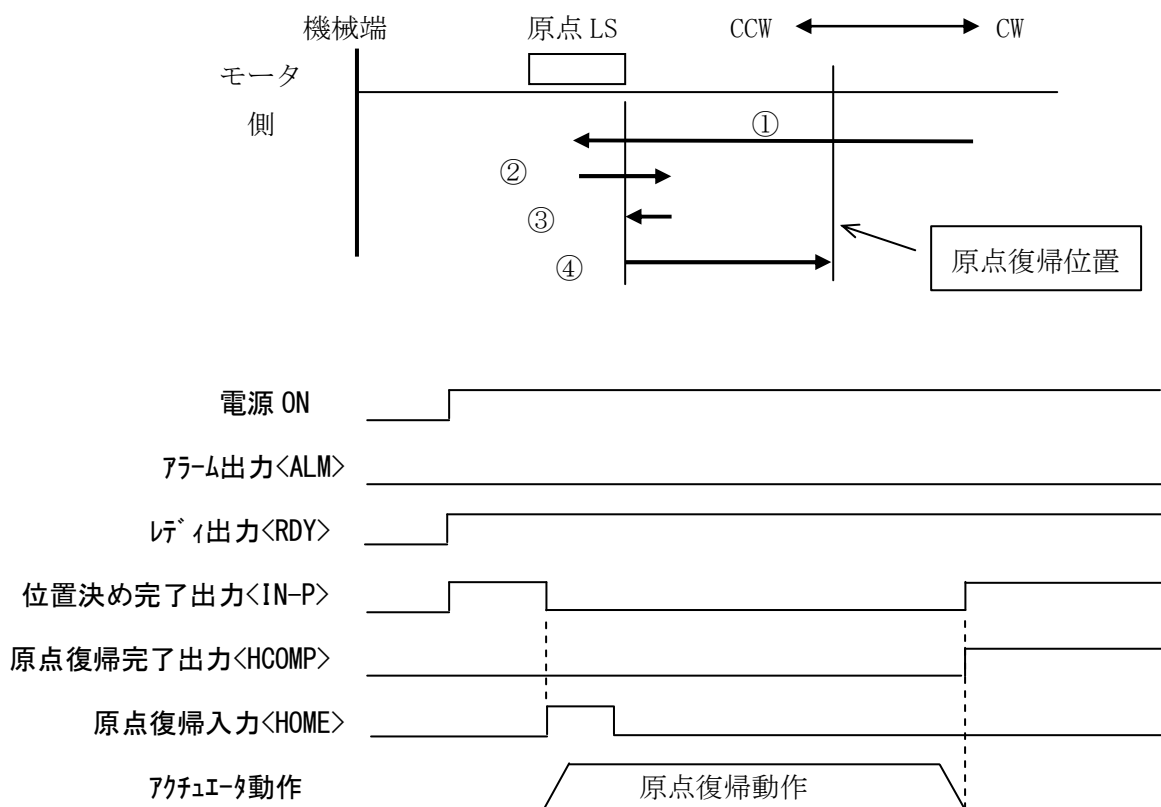
ブレーキは、制動用としては使用できません。  
あくまでも、電源遮断時の保持用としての機能です。

## ■ ■ 3. 8 外部入出力 タイムチャート ■ ■

### 3. 8. 1 原点復帰

電源投入後、アクチュエータを機械原点へ移動し、現在位置を 0 クリアする動作です。  
原点復帰入力<HOME>ON にて、原点復帰動作を開始します。

- ①原点 LS が ON するまで後退して停止します。 (移動速度：HOME VEL)
  - ②原点 LS が OFF するまで前進して停止します。 (移動速度：HOME PUSHVEL)
  - ③原点 LS が ON するまでパルス送りで後退します。
  - ④オフセット量 (HOME OFFSET) 前進します。 (移動速度：HOME OFSVEL)
- ①～④の動作を 4 軸共に完了して位置決め完了出力<IN-P>、原点復帰完了出力<HCOMP>が ON します。

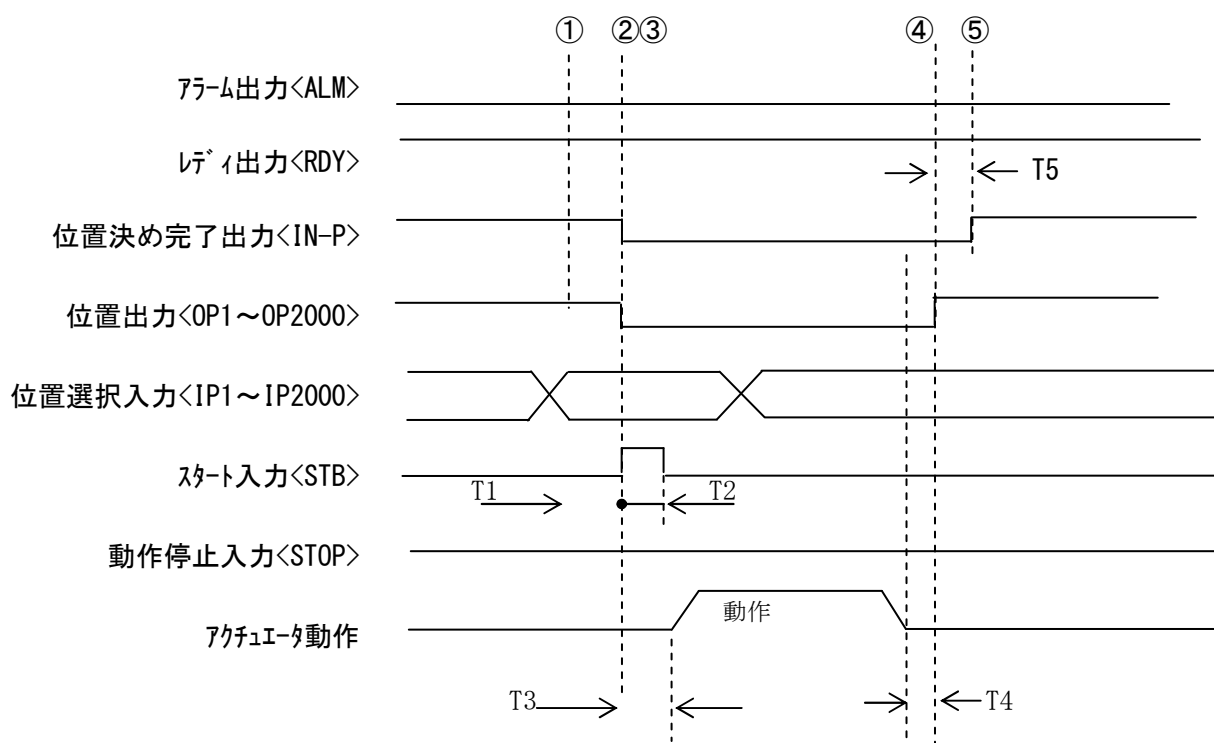


- ・原点復帰入力<HOME>は、位置決め完了出力が ON するまで出力するか、30msec 以上のパルスで入力してください。
- ・動作停止入力<STOP>、リセット入力<RES>、スタート入力<STB>が ON している時は、原点復帰入力<HOME>を ON しても動作しません。
- ・動作停止入力<STOP>、一時停止入力<PAUSE>は、原点復帰中は無効です。

### 3. 8. 2 位置決め動作

位置決め動作の手順

- ① 位置選択を入力します。
- ② スタート入力<STB>を ON します。
- ③ 位置決め完了出力<IN-P>が OFF し、移動を開始します。
- ④ 移動完了後、出力を ON します。  
位置出力モード：移動位置 No. 出力を ON します。  
汎用出力モード：設定されている出力を ON します。
- ⑤ 位置決め完了出力<IN-P>が ON します。



動作停止入力<STOP>、リセット入力<RES>、一時停止入力<PAUSE>、原点復帰入力<HOME>が ON している時は、スタート入力<STB>を ON しても動作しません。

| 記号  | 内容                             | 時間        |
|-----|--------------------------------|-----------|
| T 1 | 位置選択確定から動作指令入力までの時間            | 最小 10msec |
| T 2 | 動作指令入力 最小入力時間                  | 最小 30msec |
| T 3 | 動作指令入力 ON からアクチュエータが動作するまでの時間  | 最大 50msec |
| T 4 | アクチュエータ動作完了から位置出力が ON するまでの時間  | 最大 10msec |
| T 5 | 位置出力 ON から位置決め完了出力が ON するまでの時間 | 5msec     |



原点復帰が完了していない場合、パラメータ「原点復帰未完時エラー」が無効の場合は、原点復帰動作を行った後に位置決め動作を行ないます。

パラメータ「原点復帰未完時エラー」が有効の場合は、原点復帰未完時エラーになります。

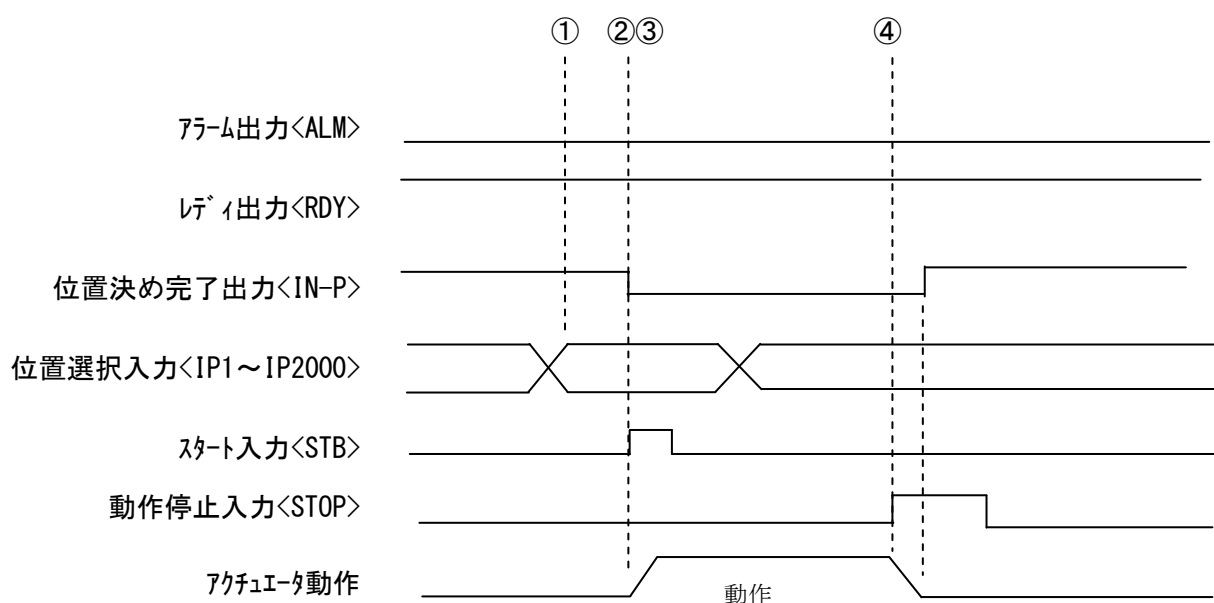


### 3. 8. 3 位置決め動作の停止

位置決め動作中、動作停止入力<STOP>を ON すると減速停止します。

#### (1) 位置決め動作の停止手順

- ① 位置選択を入力します。
- ② スタート入力<STB>を ON します。
- ③ 位置決め完了出力<IN-P>が OFF し、移動を開始します。
- ④ 動作停止入力<STOP>を ON します。  
移動を中止し減速停止後、位置決め完了出力<IN-P>が ON します。  
位置出力は ON しません。



動作停止入力信号は、30msec 以上の信号で入力してください。

#### (2) 動作中止後の再スタート

動作中止後は、そのまま継続するか、別の動作に移行するかを選択することができます。

##### 【そのまま継続】

位置選択入力を変えずにスタート入力<STB>を ON します。

##### 【別の動作に移行】

別の動作に移行したい場合は、位置選択入力を替えスタート入力<STB>を ON します。

(3) 動作中止後の再スタートでの注意事項

位置データの移動位置が<+ x x x> または<- x x x>の位置 No. へ移動中に移動停止し、再スタートした場合は、停止位置から設定量移動しますのでご注意ください。

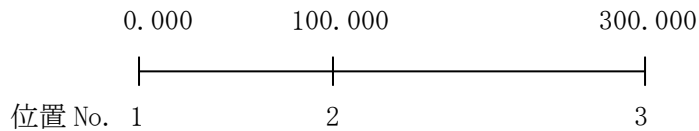
下表の設定にて動作停止しない場合と、動作停止後の再スタートの例を示します。

| 位置 No. | 速度  | 加減速 | 移動位置     |
|--------|-----|-----|----------|
| 1      | 100 | 10  | 0.000    |
| 2      | 100 | 10  | 100.000  |
| 3      | 100 | 10  | +200.000 |

動作停止なしの場合

位置 No. 2 を実行 : 100.000 へ移動

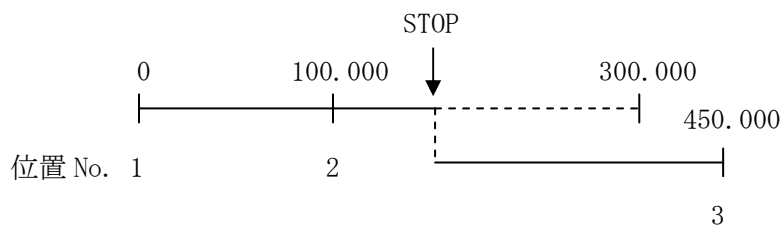
位置 No. 3 を実行 : 100.000 + 200.000 で 300.000 へ移動



動作停止した場合

位置 No. 3 を実行中に動作停止<STOP>を ON し、150.000 の位置で停止

再度位置 No. 3 を実行すると、150.000 + 200.000 で 450.000 へ移動

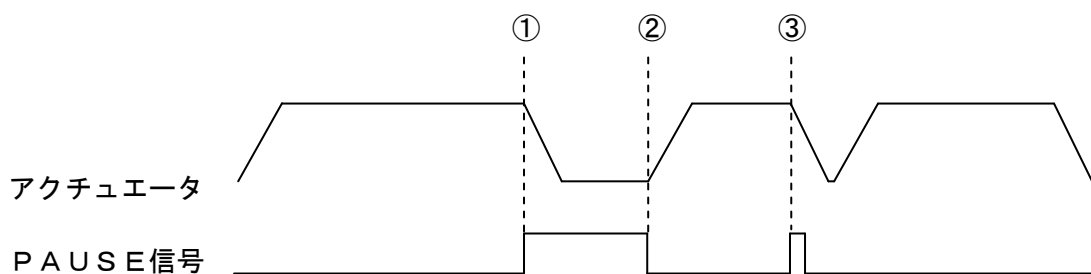


### 3. 8. 4 位置決め動作の一時停止

位置決め動作中、一時停止入力<PAUSE>を ON すると一時停止します。  
一時停止入力<PAUSE>を OFF すると位置決め動作を再開します。

・位置決め動作の一時停止手順

- ① 位置決め動作中、一時停止入力<PAUSE>を ON します。  
移動を中止し減速停止します。
- ② 一時停止入力<PAUSE>を OFF します。  
移動を再開します。
- ③ 一時停止入力<PAUSE>を ON した後、アクチュエータが停止する前に  
一時停止入力<PAUSE>を OFF した場合は、停止になってから、動作を再開します。



一時停止入力<PAUSE>が ON している時は、動作指令入力<STB>を ON しても動作しません。

## ■ ■ 3. 9 位置データ ■ ■

### 3. 9. 1 位置データの概要

位置データには、各軸の速度・加減速・移動位置と、補間・出力の各項目を設定します。  
設定は、パソコンソフトで行います。

位置データは最大 3000 ポジション登録可能です。

1～3000 のポジション No. で管理されます。

例)

| 位置<br>No. | 1 軸            |               |              | 2 軸            |               |              |
|-----------|----------------|---------------|--------------|----------------|---------------|--------------|
|           | 速度<br>(mm/sec) | 加減速<br>(msec) | 移動位置<br>(mm) | 速度<br>(mm/sec) | 加減速<br>(msec) | 移動位置<br>(mm) |
| 30        | 60             | 10            | 23.450       | 15             | 20            | 50.300       |

| 3 軸            |               |              | 4 軸            |               |              | 補間<br>有無 | OUT<br>出力<br>*1 |
|----------------|---------------|--------------|----------------|---------------|--------------|----------|-----------------|
| 速度<br>(mm/sec) | 加減速<br>(msec) | 移動位置<br>(mm) | 速度<br>(mm/sec) | 加減速<br>(msec) | 移動位置<br>(mm) |          |                 |
| 30             | 30            | 20.450       | 45             | 10            | 85.750       | 0        | 3               |

\*1 ) 位置出力モードの場合は移動完了ポジション No. が出力されるため設定値は無効となります。

### 3. 9. 2 各設定の詳細

#### (1) 速度

動作速度を設定します。単位はmm/秒で、最小設定は1mm/秒です。

##### ご注意

アクチュエータのタイプにより最高速度が異なりますので、下表を参照ください。

速度設定値は、あくまでも目安とお考えください。

速度設定値に対する、実際の動作速度の保証はございません。

また、下表の低速速度以下の設定ではアクチュエータの性能上、速度ムラが発生する場合がありますので、注意が必要です。

| アクチュエータタイプ    | 28L 35L<br>42L E35L | 50L | 28H<br>35H | 42H | 50H |
|---------------|---------------------|-----|------------|-----|-----|
| 最高速度 (mm/sec) | 50                  | 100 | 150        | 200 | 300 |
| 低速速度 (mm/sec) | 5                   | 10  | 15         | 20  | 30  |

#### (2) 加減速

加減速は、設定速度までの加速（減速）にかかる時間を設定します。

最小単位は10msecで、最大値は、2000msecです。

##### ご注意

設定速度によっては、設定した加減速時間では移動できない場合があります。

その場合は、移動可能な最小時間で加減速動作を行います。

各アクチュエータの最高速度までの加減速の最小時間は 100msecです。

加減速の最小時間は速度と比例しており、最高速度の半分の速度であれば、

加減速の最小時間は50msecになります。

#### (4) 移動位置

移動位置には、移動する距離(mm)を設定します。

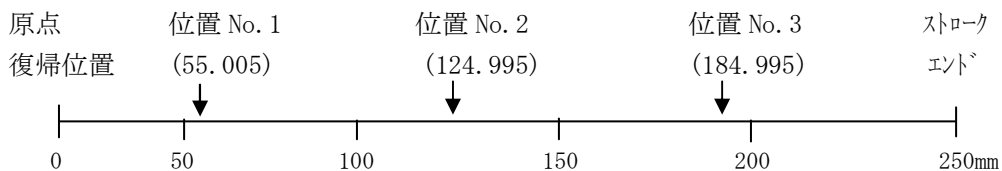
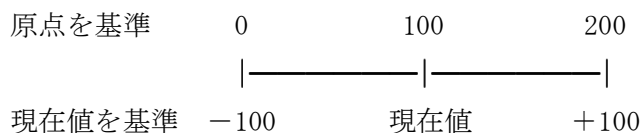
パソコンソフト(XA-PB4)を使用し、実際にアクチュエータを

動作させて位置を設定する方法と、数値による設定が行えます。

移動位置の数値は、符号によって意味が変わりますので、ご注意ください。

移動方法は、次の4種類の設定があります。

| 設定   | 内 容                    |
|------|------------------------|
| N    | 動作しません。                |
| 数値のみ | 原点を基準として「移動位置」へ位置決め    |
| + 数値 | 現在位置から、+側に「移動位置」の設定量移動 |
| - 数値 | 現在位置から、-側に「移動位置」の設定量移動 |



数値で設定する場合、小数点以下は3桁まで設定が可能ですが、アクチュエータの分解能により設定できない数値は自動的に一番近い数値に置き換わります。

アクチュエータタイプ別 分解能

| タイプ      | XA-28L XA-35L<br>XA-42L XA-E35L | XA-50L | XA-28H<br>XA-35H | XA-42H | XA-50H |
|----------|---------------------------------|--------|------------------|--------|--------|
| 分解能 (mm) | 0.005                           | 0.01   | 0.015            | 0.02   | 0.03   |

### (7) 補間有無

補間有無は、直線補間動作の設定を行いません。

| 設定値 | 内 容                            |
|-----|--------------------------------|
| 0   | 補間動作は行ないません。                   |
| 1   | 直線補間を行ないます。速度・加減速は、長軸の値で動作します。 |

### 補間動作の補足

- ・補間動作の場合、複数軸が同時スタート・同時停止になりますが、実際は停止のタイミングに多少の誤差（ずれ）が生じます。

(8) OUT出力

位置決め完了時に、設定の内容によって OUT1~80 を出力します。

\* 位置出力モードの場合は移動完了ポジション No. が出力されるため設定値は無効となります。

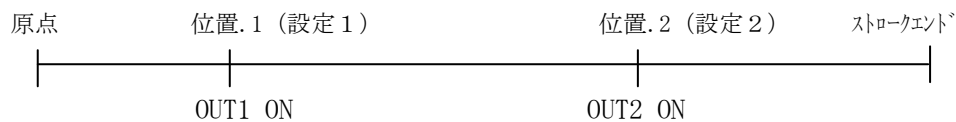
下表のように、100通りの出力を行えます。次の移動開始で OFF します。

例) ● : ON ○ : OFF

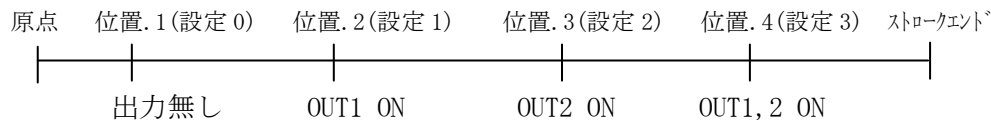
| 設定<br>出力 | 0 | 1 | 2 | 5 | 10 | 15 | 20 | 55 | 90 | 99 |
|----------|---|---|---|---|----|----|----|----|----|----|
| OP1      | ○ | ● | ○ | ● | ○  | ●  | ○  | ●  | ○  | ●  |
| OP2      | ○ | ○ | ● | ○ | ○  | ○  | ○  | ○  | ○  | ○  |
| OP4      | ○ | ○ | ○ | ● | ○  | ●  | ○  | ●  | ○  | ○  |
| OP8      | ○ | ○ | ○ | ○ | ○  | ○  | ○  | ○  | ○  | ●  |
| OP10     | ○ | ○ | ○ | ○ | ●  | ●  | ○  | ●  | ●  | ●  |
| OP20     | ○ | ○ | ○ | ○ | ○  | ○  | ●  | ○  | ○  | ○  |
| OP40     | ○ | ○ | ○ | ○ | ○  | ○  | ○  | ●  | ○  | ○  |
| OP80     | ○ | ○ | ○ | ○ | ○  | ○  | ○  | ○  | ●  | ●  |

(例1) 2ヶ所で別々の出力を ON します。

位置. 1への動作完了時 OUT1 が ON し位置. 2への動作完了時 OUT2 が ON します。また、各動作開始時に OUT1, OUT2 は自動的に OFF となります。



(例2) 4ヶ所でおのこの出力を ON 又は、OFF します。



## 4. 外部機器とのインターフェース

XA-B□と、外部機器とのインターフェースについて説明します。

外部機器として一般的に使用される、PLCとのインターフェースについて説明します。

PLCはトランジスタ出力を使用するものとして、タイマーなどの時間設定をしております。

トランジスタ出力以外をご使用の場合は、動作遅れを考慮されてタイマー値などの見直しを行ってください。

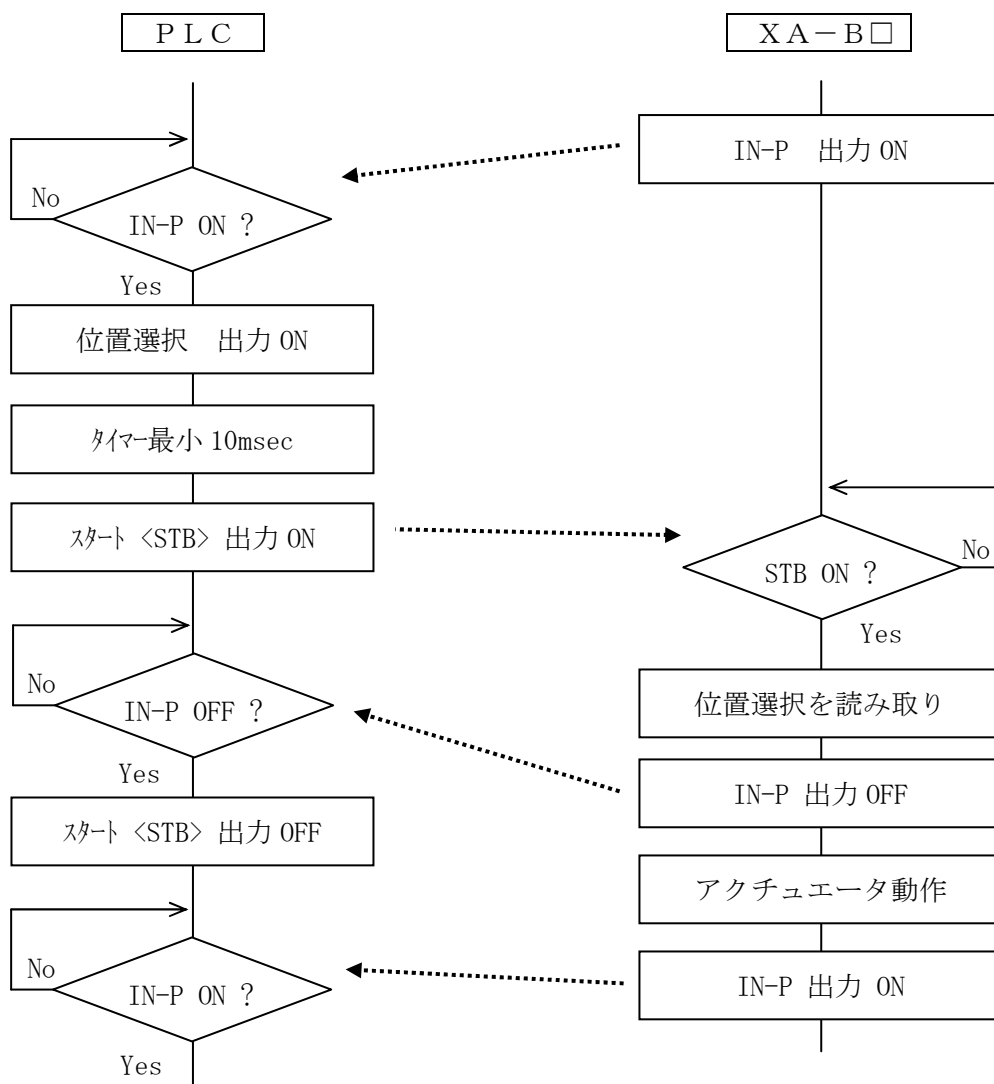
### ■ ■ 4. 1 インターフェースの基本 ■ ■

インターフェースの基本は、PLCとXA-B□間での信号のハンドシェイクです。

PLCからの信号に対して、XA-B□は動作開始と終了で信号を変化させます。

下図に、PLCとXA-B□間の信号の流れを示します。

#### 4. 1. 1 位置決め動作のフロー





## ■ ■ 4. 2 PLCプログラム例 ■ ■

PLCのプログラム例をラダー図で示します。

PLCのプログラム例としては、特殊命令や拡張命令などは各メーカーにより仕様や命令語が異なるため、ここでは基本的なラダーのみを使用して回路を構成しています。また、コントローラ異常時の処理など動作関係以外のプログラムは含まれておりません。

共通事項

SW : スイッチ入力

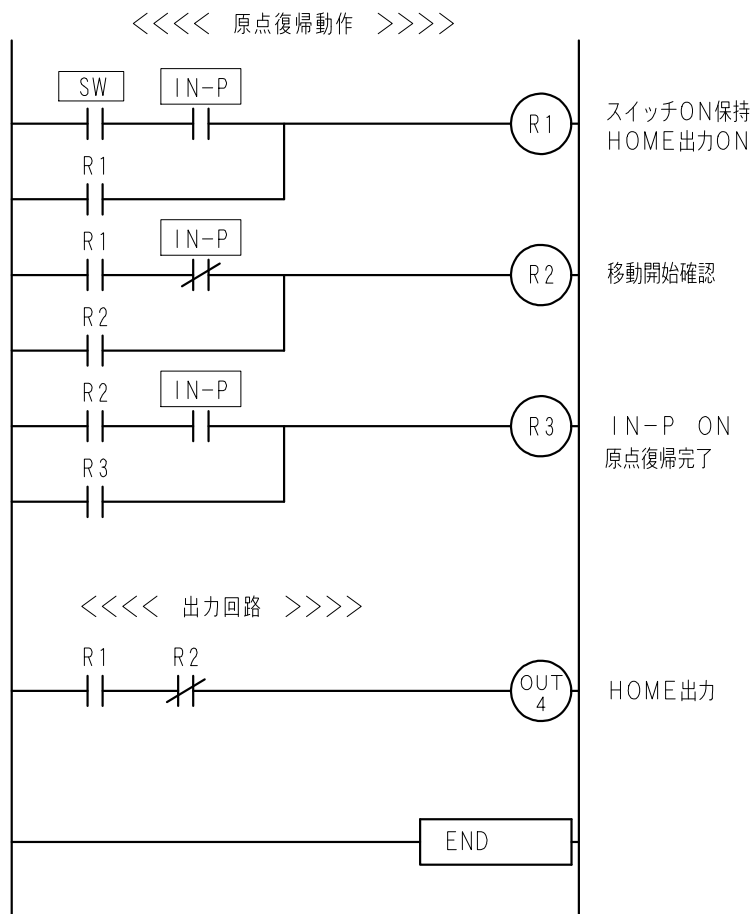
IN-P : XA-B□の位置決め完了信号

### 4. 2. 1 原点復帰

原点復帰を行うPLCのプログラム例を示します。

【動作説明】

SW入力 ON で、原点復帰動作を行います。



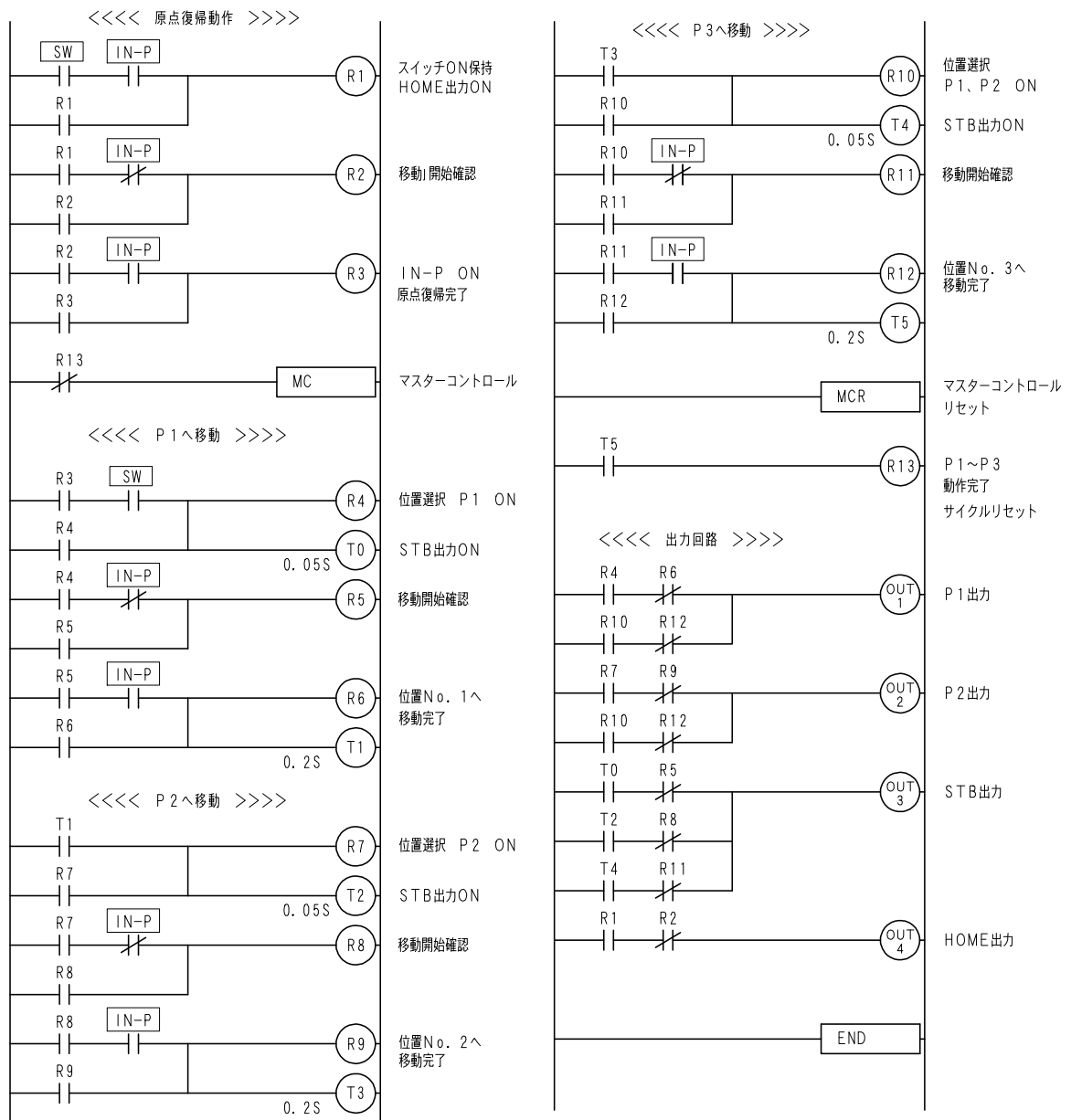
## 4. 2. 2 位置 No. 1～3 の位置決め動作

### ポジション運転の場合

原点復帰後、位置 No. 1～3 を連続で動作する PLC のプログラム例を示します。

#### 【 動作説明 】

- ①電源投入一回目のSW入力 ON で、原点復帰動作を行います。
- ②原点復帰完了後、SW入力 ON で位置 No. 1～3 を連続的に動作します。
- ③SW入力を ON する毎に位置 No. 1～3 を動作します。



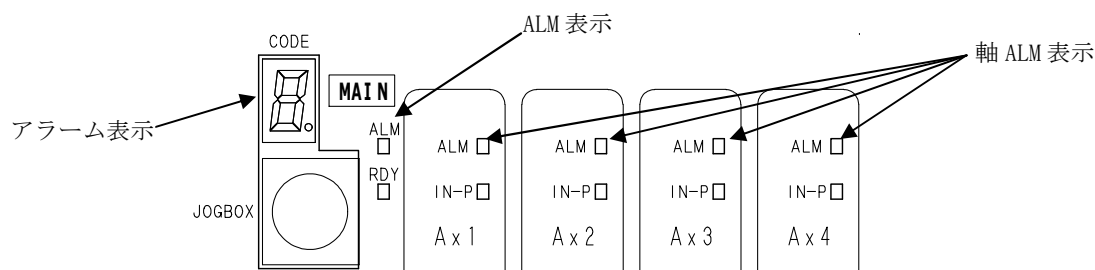
## 5. アラーム

アラームには、MA I Nアラームと、各軸アラームがあります。

アラーム発生時には、状態をよく観察し原因を除去した後、復帰操作を行ってください。

アラーム発生時には、アラーム出力<ALM>が ON し、レディ出力<RDY>が OFF します。

コントローラのC O D E表示部に、数値でコントローラの状態を表示します。



### ■ ■ 5.1 アラームの内容 ■ ■

#### 5.1.1 MA I Nアラーム

軸ALM表示が点灯していない場合はMA I Nアラームです。

MA I Nアラームは、下表のような内容で発生します。

「リセット」の項目に「可」のアラームは、リセット<RES>により復帰が行えます。

「原点復帰」の項目に「要」のアラームはアラームからの復帰後、原点復帰が必要ですが、

「不要」のアラームは、原点復帰は必要ありません。

| アラーム表示 | エラー       | 内容   | リセット | 原点復帰 |
|--------|-----------|--|------|------|
| 1      | 1軸内部接続エラー | 電源投入時、各軸からの信号が入力されなかった場合、軸未接続と判定し、エラーが発生します。   | 不可   | -    |
| 2      | 2軸内部接続エラー |  |      |      |
| 3      | 3軸内部接続エラー |  |      |      |
| 4      | 4軸内部接続エラー |  |      |      |
| 5      | 移動量設定エラー  | 設定された移動位置が、ストローク長よりも大きい場合に発生します。<br>移動方法設定を「現在値を基準」に設定し、0より小さい場合または、ストローク長より大きい場合に発生します。 | 可    | 不要   |
| 6      | 速度設定エラー   | 速度設定が設定可能範囲でない場合。  | 可    | 不要   |
| 7      | 加減速設定エラー  | 加減速が10~2000 msecの範囲でない場合。  | 可    | 不要   |
| 8      | 数値設定エラー   | データの設定値が正しくない箇所がある場合。  | 可    | 不要   |

|          |                         |  |    |    |
|----------|-------------------------|--|----|----|
| <b>9</b> | 位置No. 設定エラー             | 位置No. 入力がBCDでない場合に発生します。<br><br>例) 位置No. 10を選択する場合<br>IP10をON : OK<br>IP2、8をON : エラー | 可  | 不要 |
| <b>A</b> | 通信エラー                   | コマンド、数値、データ長、オーバーラン、パリティ、フレーミングなどの通信エラー。   | 可  | 不要 |
| <b>b</b> | 全軸移動なしエラー               | 選択された位置データが、全軸「N:移動なし」の場合に発生します。<br>パラメータ「全軸移動なしエラー」が有効の場合にのみ発生します。                  | 可  | 不要 |
| <b>C</b> | 原点復帰未完時エラー              | 原点復帰が未完了時に移動開始された場合に発生します。<br>パラメータ「原点復帰未完時エラー」が有効の場合にのみ発生します。                       | 可  | 要  |
| <b>d</b> | 未使用                     |  | —  | —  |
| <b>E</b> | Flash Memory<br>書き込みエラー | 位置データやパラメータの書き込みを行った際、書き込みできなかったり、照合エラーが起こった場合に発生します。                                | 不可 | —  |
| <b>F</b> | 非常停止                    | 外部入出力の非常停止入力がONした場合。   | 可  | 要  |

### 5. 1. 2 各軸エラー

軸 ALM 表示が点灯している場合、点灯している軸でエラーが発生しています。

各軸エラーは、下表のような内容で発生します。

(注) 表は1軸目のアラームの場合です。

| アラーム表示   | エラー         | 内容   | リセット | 原点復帰 |
|----------|-------------|--|------|------|
| <b>1</b> | 内部通信エラー     | コントローラ内部の通信エラーで発生します。  | 不可   | —    |
| <b>2</b> | 原点LS ON エラー | 位置決め動作後、原点LSがONした場合に発生します。<br>(動作異常と判定)  | 可    | 要    |
| <b>3</b> | 原点復帰エラー     | 原点復帰動作にて、原点LSが一定のパルス数を出力してもONしない場合、またはONからOFFしない場合に発生します。<br>原点LSの故障、配線の断線などが考えられます。 | 可    | 要    |

|    |                             |   |    |    |
|----|-----------------------------|---|----|----|
| 4. | 偏差オーバーエラー<br>(エンコーダ使用の場合のみ) | 動作指令と、現在位置を比較して、その差が設定値以上になった時にアラームとなります。   | 可  | 要  |
| 5. | 移動指令値設定エラー                  | 位置データに設定された移動位置がストローク長よりも大きい場合に発生します。<br>移動方法設定を「現在値を基準」に設定し、0より小さいまたは、ストローク長より大きい場合に発生します。 | 可  | 要  |
| 6. | 速度設定エラー                     | 速度設定が設定可能範囲でない場合に発生。  | 可  | 不要 |
| 7. | 加速度設定エラー                    | 加減速が 10~2000 msec の範囲でない場合。   | 可  | 不要 |
| 8. | 数値設定エラー                     | データの設定値が正しくない箇所がある場合。   | 可  | 不要 |
| 9. | 電源電圧低下エラー                   | 電源電圧が不足している場合に発生。   | 不可 | —  |

### アラームの復帰方法

#### ① アラーム No. E O F <非常停止>

非常停止信号を解除し、リセット<RES>の ON→OFF で復帰します。  
復帰した状態は、電源投入時と同じ状態です。

#### ② 非常停止以外のアラーム

リセット信号<RES>の ON→OFF で復帰します。

#### リセットのタイミングチャート



## ■ ■ 5.2 トラブルシューティング ■ ■

### 1. コントローラ MAINアラーム

|    |  |
|----|--|
| 症状 | アラーム No. 1～4：軸接続エラーが発生する。                                |
| 対処 | コントローラ内部エラーです。<br>電源を再投入してください。 <b>変化なし → 弊社へご連絡ください</b> |

|    |  |
|----|--|
| 症状 | アラーム No. 5：移動量設定エラーが発生する。  |
| 対処 | 設定値が使用機種のスโตรークを超えていないかご確認ください。<br><br>移動方法設定を「現在値を基準」に設定している場合、<br>0より小さいまたは、スโตรーク長より大きい位置になっていないか<br>ご確認ください。 |

|    |                                 |
|----|---------------------------------|
| 症状 | アラーム No. 6：速度設定エラーが発生する。        |
| 対処 | 速度設定値が使用機種の最大速度を超えていないかご確認ください。 |

|    |                               |
|----|-------------------------------|
| 症状 | アラーム No. 8：加速度設定エラーが発生する。     |
| 対処 | 加速度設定値が 10～2000 の範囲内かご確認ください。 |

|    |   |
|----|---|
| 症状 | アラーム No. A：通信エラーが発生する。  |
| 対処 | パソコンソフトをご使用の場合でエラーが発生する場合は、<br>コントローラ内部エラーです。<br><b>弊社へご連絡ください。</b> |

|    |  |
|----|--|
| 症状 | アラーム No. E：Flash Memory エラーが発生する。                        |
| 対処 | コントローラ内部エラーです。<br>電源を再投入してください。 <b>変化なし → 弊社へご連絡ください</b> |

## 2. コントローラ 各軸アラーム

|    |  |
|----|--|
| 症状 | アラーム No. 1 : 内部通信エラーが発生する。                               |
| 対処 | コントローラ内部エラーです。<br>電源を再投入してください。 <b>変化なし → 弊社へご連絡ください</b> |

|    |  |
|----|--|
| 症状 | アラーム No. 2 : 移動完了時LS ONエラーが発生する。   |
| 対処 | エンコーダなし（オープンループ）の場合に、位置ずれにより原点LSがONしました。<br><br>干渉物がないか、アクチュエータの摺動抵抗が大きくなっていないかをご確認ください。 |

|    |   |
|----|---|
| 症状 | アラーム No. 3 : 原点復帰エラーが発生する。  |
| 対処 | 原点LSがONしないか、ONしたままの状態です。<br>ジョグボックスかパソコンソフトのI/Oチェックで原点LSの状態をご確認ください。<br><br>1) 原点LSがONしない場合<br>・モータケーブルの断線 ・アクチュエータ内の断線 ・原点LSの故障<br><br>2) 原点LSがONしたままの場合<br>・原点LSの故障 ・コントローラ故障 |

|    |  |
|----|--|
| 症状 | アラーム No. 4 : 偏差オーバーエラーが発生する。   |
| 対処 | 位置決め動作中に、押付け動作（ワークに衝突）した場合は、偏差オーバーエラーとなります。<br>位置データの設定値をご確認ください。<br><br>また、機械的に干渉しているところはないかをご確認ください。 |

|    |   |
|----|---|
| 症状 | アラーム No. 9 : 電源電圧低下エラーが発生する。  |
| 対処 | 各軸の電源電圧が不足している時に発生します。<br>電源電圧が24Vかご確認ください。<br><br>24V電源容量が小さい場合、電源の保護機能により電圧が下がる場合があります。電源容量を確認ください。<br><br>軸のヒューズが切れている場合も、このエラーが発生します。<br>電源が問題ない場合、ヒューズ切れの可能性もあります。 |

## 3. 指定の位置に正確に位置決め出来ない。

|      |  |
|------|--|
| 原因 1 | カップリングの接続部分がすべっている可能性があります。  |
| 対処   | カップリングのセットボルトに緩みがないか確認してください。<br>→ アクチュエータ取扱説明書を参照ください。                  |
| 原因 2 | ケーブルが何処かで接触不良を起こしている可能性があります。<br>(オープンループの場合)                            |
| 対処   | コネクタの接続をやり直したり、ケーブルの屈曲部分を伸縮させてみたりして症状が消えないか試して下さい。                       |
| 原因 3 | コントローラがノイズの影響を受けている可能性があります。   |
| 対処   | ノイズの発生元から、ノイズを発生しないように処置してください。<br>接地線の処理を確認してください。 3. 4. 2 (2) を参照ください。 |

## 4. まったく動かない。

|      |  |
|------|--|
| 原因 1 | コントローラに電源が入っていますか。RDY 表示が点灯していますか？                         |
| 対処   | 電源の配線、電源電圧、容量を確認してください。<br>3. 2. 1 又は 3. 4. 2 (1) を参照ください。 |
| 原因 2 | モータケーブルが正しく接続されていますか。                                      |
| 対処   | モータケーブルの接続を確認してください。<br>3. 4. 2 (3) モータケーブルの配線 を参照ください。    |
| 原因 3 | 電源投入時、ALM 表示が点灯していませんか？                                    |
| 対処   | CODE 表示の内容を確認してください。                                       |



## 5. 音はするが動かない。

|      |   |
|------|---|
| 原因 1 | カップリングの接続部分がすべっている可能性があります。                             |
| 対処   | カップリングのセットボルトに緩みがないか確認してください。<br>→ アクチュエータ取扱説明書を参照ください。 |

|      |  |
|------|--|
| 原因 2 | 電源容量不足の可能性がります。                          |
| 対処   | <b>3. 2. 1 コントローラ仕様</b> 電源容量の項を確認してください。 |

## 6. パラメータ

パラメータは、原点復帰、軸、PG、特殊の5項目から構成されています。

各項目は、対応するアクチュエータにより適切な値を設定して出荷しております。

お客様にて変更される場合は、パソコンソフト（XA-PB4）が必要となります。

### ■ ■ 6.1 パラメータの内容 ■ ■

#### 6.1.1 原点復帰パラメータ

| No. | 名称      | 内 容   | 初期値 |     |     |     |
|-----|---------|---|-----|-----|-----|-----|
|     |         |   | 1 軸 | 2 軸 | 3 軸 | 4 軸 |
| 1   | OFFSET  | 原点復帰のオフセット移動パルス数  | *   | *   | *   | *   |
| 2   | PUSH    | 原点復帰押し込み量（旧タイプ用：未使用）  |     |     |     |     |
| 3   | VEL     | 原点復帰の戻り速度   | *   | *   | *   | *   |
| 4   | OFSVEL  | 原点復帰のオフセット移動速度  | *   | *   | *   | *   |
| 5   | PUSHVEL | 原点復帰押し込み速度（旧タイプ用：未使用）   |     |     |     |     |
| 6   | SEQ     | 原点復帰順序の設定<br>値の小さい軸から原点復帰を行いません。<br>同じ値の場合は、同時に原点復帰します。<br>設定値は1～4です。 | 1   | 1   | 1   | 1   |

\*印の値は、アクチュエータのタイプによって異なります。

各タイプの設定値は **6.2 アクチュエータ別パラメータ表** を参照ください。

## 6. 1. 2 軸パラメータ

| No. | 名称        | 内 容  | 初期値 |     |     |     |
|-----|-----------|--|-----|-----|-----|-----|
|     |           |  | 1 軸 | 2 軸 | 3 軸 | 4 軸 |
| 1   | STROKE    | ストローク長の設定 (mm)   | *   | *   | *   | *   |
| 2   | LEAD      | ネジリードの設定 (mm)  | *   | *   | *   | *   |
| 3   | PULSE     | ネジ一回転当たりのパルス数を設定   | *   | *   | *   | *   |
| 4   | JOG VEL   | JOG 早送り速度の設定 (mm/sec) *2                                       | 20  | 20  | 20  | 20  |
| 5   | AutoDrive | 電源投入時、非常停止時、アラーム 2 発生時の、モータの励磁状態を設定<br>0 : 励磁 ON    1 : 励磁 OFF | 0   | 0   | 0   | 0   |

\*印の値は、アクチュエータのタイプによって異なります。

各タイプの設定値は **6. 2 アクチュエータ別パラメータ表** を参照ください。

## 6. 1. 3 PGパラメータ

| No. | 名称       | 内 容   | 初期値 |     |     |     |
|-----|----------|---|-----|-----|-----|-----|
|     |          |   | 1 軸 | 2 軸 | 3 軸 | 4 軸 |
| 1   | FUNCTION | エンコーダ機能選択<br>0 : エンコーダ機能なし (オープンループ)<br>1 : エンコーダ機能あり (セミクローズドループ)  | *3  | *3  | *3  | *3  |
| 2   | ALM      | 偏差アラームパルス数を設定<br>設定値は 5~65535 です。<br><br>動作指令値と現在位置を比較し、その差が<br>設定値以内の時は位置補正を行い、設定値<br>以上になった時にアラームとなります。 | 8   | 8   | 8   | 8   |

\*3 標準アクチュエータを使用の場合 : 0

エンコーダ付きアクチュエータ ( - E ) を使用の場合 : 1

## 6. 1. 4 特殊パラメータ

特殊パラメータには、システム的な項目が含まれていますので、初期値から変更しないでください。

| No. | 名称         | 内 容  | 初期値 |     |     |     |
|-----|------------|--|-----|-----|-----|-----|
|     |            |  | 1 軸 | 2 軸 | 3 軸 | 4 軸 |
| 1   | AXIS       | コントローラを設定<br>1: XA-B 1 2: XA-B 2<br>3: XA-B 3 4: XA-B 4    | *   |     |     |     |
| 2   | IN-P WID   | 位置決め完了幅を設定<br>エンコーダ機能ありの場合、指令値と現在位置の差が、設定値以内の時は位置補正を行いません。 | 4   | 4   | 4   | 4   |
| 3   | PG TIMER   | PG チェックタイマー  | 125 | 125 | 125 | 125 |
| 4   | LS TIMER   | LS チェックタイマー  | 1   | 1   | 1   | 1   |
| 5   | EMG LOGIC  | 非常停止論理 0: b 接点 1: a 接点<br>注 1                              | 0   |     |     |     |
| 6   | 全軸移動なしエラー  | アラーム 全軸移動なしエラーの有効/無効を設定<br>0: 無効 1: 有効                     | 0   |     |     |     |
| 7   | 原点復帰未完時エラー | アラーム 原点復帰未完時エラーの有効/無効を設定<br>0: 無効 1: 有効                    | 0   |     |     |     |
| 8   | OUT MODE   | 出力モードを選択<br>0: 位置出力モード 1: 汎用出力モード                          | 0   |     |     |     |
| 9   | AUTO HOME  | 電源投入時、原点復帰自動開始の有効/無効を設定<br>0: 無効 1: 有効                     | 0   |     |     |     |

注 1) 非常停止論理 a 接点の場合も外部入出力ケーブルの+24V と 0V は接続してください。接続されていない場合、入力信号が全て ON 状態となりますので注意してください。

## ■ ■ 6.2 アクチュエータ別パラメータ表 ■ ■

| 名称     | 内 容                | E35L | 28L | 28H | 35L | 35H | 42L | 42H | 50L | 50H |
|--------|--------------------|------|-----|-----|-----|-----|-----|-----|-----|-----|
| OFFSET | 原点復帰<br>オフセットパルス数  | 400  | 150 | 50  | 225 | 75  | 300 | 75  | 150 | 50  |
| VEL    | 原点復帰<br>戻り速度       | 15   | 15  | 15  | 15  | 15  | 15  | 15  | 15  | 15  |
| OFSVEL | 原点復帰<br>オフセット移動速度  | 8    | 8   | 8   | 8   | 8   | 8   | 8   | 8   | 8   |
| STROKE | ストローク長             | *2   | *2  | *2  | *2  | *2  | *2  | *2  | *2  | *2  |
| LEAD   | ネジリード              | 2    | 2   | 6   | 2   | 6   | 2   | 8   | 4   | 12  |
| PULSE  | モーター回転あたり<br>のパルス数 | 400  | 400 | 400 | 400 | 400 | 400 | 400 | 400 | 400 |

\*2) ストロークによって異なります。下表を参照ください。

計算方法：設定値＝ストローク(mm) × 400 / ネジリード

単位 パルス

| ストローク<br>(mm) | E35L  | 28L   | 28H  | 35L   | 35H   | 42L   | 42H   | 50L   | 50H   |
|---------------|-------|-------|------|-------|-------|-------|-------|-------|-------|
| 25            | /     | 5000  | 1667 | /     | /     | /     | /     | /     | /     |
| 50            | 10000 | 10000 | 3334 | 10000 | 3334  | 10000 | 2500  | /     | /     |
| 75            | /     | 15000 | 5000 | 15000 | 5000  | /     | /     | /     | /     |
| 100           | /     | 20000 | 6667 | 20000 | 6667  | 20000 | 5000  | 10000 | 3334  |
| 125           | /     | /     | /    | 25000 | 8334  | /     | /     | /     | /     |
| 150           | /     | /     | /    | 30000 | 10000 | 30000 | 7500  | /     | /     |
| 200           | /     | /     | /    | 40000 | 13334 | 40000 | 10000 | 20000 | 6667  |
| 250           | /     | /     | /    | 50000 | 16667 | 50000 | 12500 | /     | /     |
| 300           | /     | /     | /    | 60000 | 20000 | 60000 | 15000 | 30000 | 10000 |
| 350           | /     | /     | /    | /     | /     | 70000 | 17500 | /     | /     |
| 400           | /     | /     | /    | /     | /     | 80000 | 20000 | 40000 | 13334 |
| 500           | /     | /     | /    | /     | /     | /     | /     | 50000 | 16667 |
| 600           | /     | /     | /    | /     | /     | /     | /     | 60000 | 20000 |

## 7. 資料

### 7. 1 使用コネクタ一覧

- |                        |                     |                           |
|------------------------|---------------------|---------------------------|
| (1) アクチュエータ・モータリード     | コネクタ：ELR-09V        | コンタクト：LLM-01T-P1.3E <JST> |
| (2) アクチュエータ・エンコーダリード   | コネクタ：ELR-06V        | コンタクト：LLM-01T-P1.3E <JST> |
| (3) モータケーブル・コントローラ側    | ハウジング：51067-1000    | ターミナル：50217-8100 <MOLEX>  |
| (4) モータケーブル・アクチュエータ側   | コネクタ：ELP-09V        | コンタクト：LLF-01T-P1.3E <JST> |
| (5) エンコーダケーブル・コントローラ側  | ハウジング：51103-0700    | ターミナル：50351-8100 <MOLEX>  |
| (6) エンコーダケーブル・アクチュエータ側 | コネクタ：ELP-06V        | コンタクト：LLF-01T-P1.3E <JST> |
| (7) 電源ケーブル             | ハウジング：VHR-3N        | ターミナル：SVH-41T-P1.1 <JST>  |
| (8) 外部入出力ケーブル・I/O      | コネクタ：HIF6-50D-1.27R | <ヒロセ>                     |

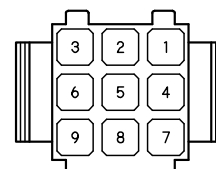
### 7. 2 アクチュエータ側コネクタ 結線図

モータコネクタ

| ピンNo. | 信号名      | XA-28<br>XA-35、XA-42 | XA-50  |
|-------|----------|----------------------|--------|
| 1     | モータ +COM | キ(シロ)                | クロ(シロ) |
| 2     | センサ +24V | チャ                   | チャ     |
| 3     | モータ A    | クロ                   | オレンジ   |
| 4     | モータ -A   | ミドリ                  | アオ     |
| 5     | モータ B    | アカ                   | アカ     |
| 6     | モータ -B   | アオ                   | キ      |
| 7     | センサ OUT  | クロ                   | クロ     |
| 8     | センサ 0V   | アオ                   | アオ     |
| 9     |          |                      |        |

| ピンNo. | 信号名      | XA-E35L |
|-------|----------|---------|
| 1     | モータ +COM | クロ・シロ   |
| 2     |          |         |
| 3     | モータ A    | アカ      |
| 4     | モータ -A   | キ       |
| 5     | モータ B    | アオ      |
| 6     | モータ -B   | オレンジ    |
| 7     | センサ OUT  | チャ      |
| 8     | センサ 0V   | オレンジ    |
| 9     |          |         |

コネクタ

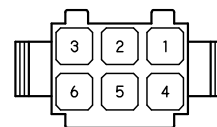


ピン差込側から見た図です。

エンコーダコネクタ

| ピンNo. | 線色   | 信号名 |
|-------|------|-----|
| 1     | ミドリ  | A相  |
| 2     | キ    | B相  |
| 3     | アカ   | +5V |
| 4     | クロ   | 0V  |
| 5     | クロ   | 0V  |
| 6     | シールド |     |

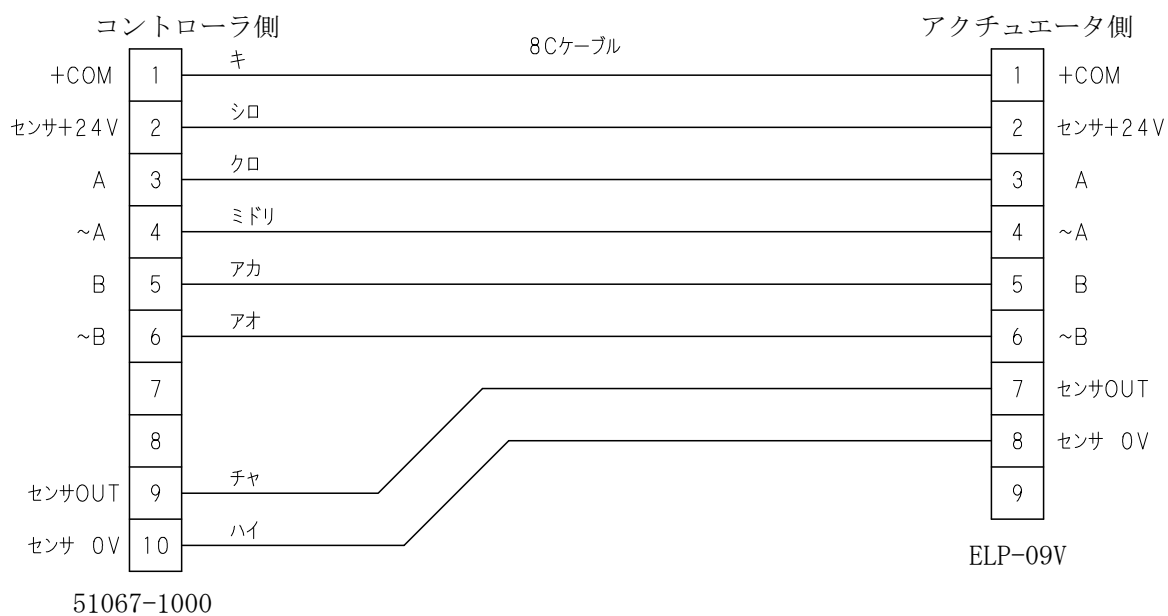
コネクタ



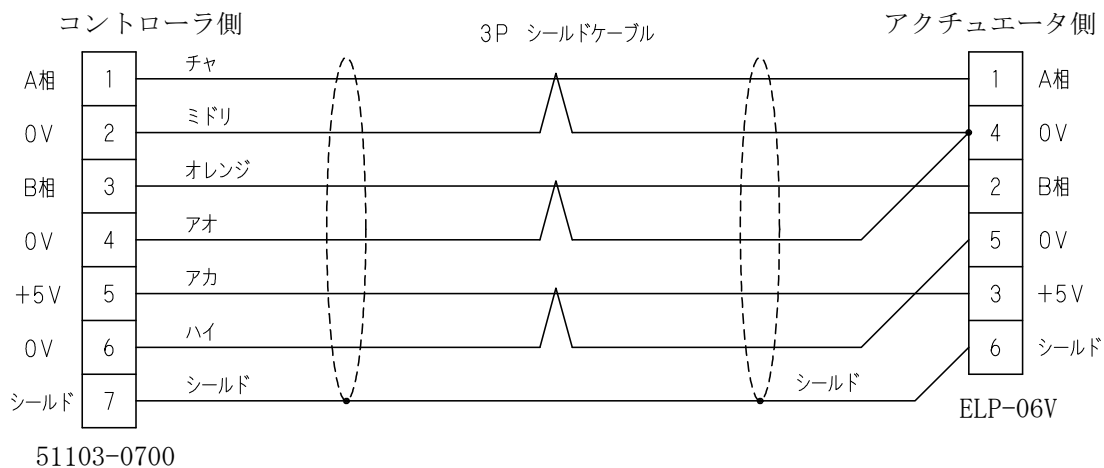
ピン差込側から見た図です。

### 7.3 ケーブル結線図

(1) モータケーブル VCTF 0.3-8C



(2) エンコーダケーブル



7. 4 データ作成シート

| Pos No. | 1軸  |     | 2軸  |     | 3軸  |     | 4軸  |     | 補間 | OUT | コメント |
|---------|-----|-----|-----|-----|-----|-----|-----|-----|----|-----|------|
|         | VEL | ACC | Pos | VEL | ACC | Pos | VEL | ACC |    |     |      |
| 1       |     |     |     |     |     |     |     |     |    |     |      |
| 2       |     |     |     |     |     |     |     |     |    |     |      |
| 3       |     |     |     |     |     |     |     |     |    |     |      |
| 4       |     |     |     |     |     |     |     |     |    |     |      |
| 5       |     |     |     |     |     |     |     |     |    |     |      |
| 6       |     |     |     |     |     |     |     |     |    |     |      |
| 7       |     |     |     |     |     |     |     |     |    |     |      |
| 8       |     |     |     |     |     |     |     |     |    |     |      |
| 9       |     |     |     |     |     |     |     |     |    |     |      |
| 10      |     |     |     |     |     |     |     |     |    |     |      |
| 11      |     |     |     |     |     |     |     |     |    |     |      |
| 12      |     |     |     |     |     |     |     |     |    |     |      |
| 13      |     |     |     |     |     |     |     |     |    |     |      |
| 14      |     |     |     |     |     |     |     |     |    |     |      |
| 15      |     |     |     |     |     |     |     |     |    |     |      |
| 16      |     |     |     |     |     |     |     |     |    |     |      |
| 17      |     |     |     |     |     |     |     |     |    |     |      |
| 18      |     |     |     |     |     |     |     |     |    |     |      |
| 19      |     |     |     |     |     |     |     |     |    |     |      |
| 20      |     |     |     |     |     |     |     |     |    |     |      |
| 21      |     |     |     |     |     |     |     |     |    |     |      |
| 22      |     |     |     |     |     |     |     |     |    |     |      |
| 23      |     |     |     |     |     |     |     |     |    |     |      |
| 24      |     |     |     |     |     |     |     |     |    |     |      |
| 25      |     |     |     |     |     |     |     |     |    |     |      |
| 26      |     |     |     |     |     |     |     |     |    |     |      |
| 27      |     |     |     |     |     |     |     |     |    |     |      |
| 28      |     |     |     |     |     |     |     |     |    |     |      |
| 29      |     |     |     |     |     |     |     |     |    |     |      |
| 30      |     |     |     |     |     |     |     |     |    |     |      |



## 改版履歴

| 版   | 年月日       | 内 容           | 変更ページ |
|-----|-----------|---------------|-------|
| 1.0 | '15/10/01 | 初版 新規作成       |       |
| 1.1 | '17/10/02 | 取扱説明書CDの付属を廃止 | 1-1   |

## 保 証 範 囲

|         |           |
|---------|-----------|
| 保 証 期 間 | ご購入後 1 年間 |
|---------|-----------|

1. この製品は、お買い上げ日より 1 年間保証しております。  
製造上の欠陥による故障につきましては、無償にて修理いたします。  
なお、修理は弊社工場持ち込みにての対応となります。
2. 保証期間内でも下記事項に該当する場合は除外いたします。
  - a 取扱説明書に基づかない不適切な取扱い、または使用による故障
  - b 電氣的、機械的な改造を加えられた時
  - c 運転時間が 2,500 時間を超える場合の部品の消耗
  - d 火災、地震、その他天災地変により生じた故障、損傷
  - e その他、当社の責任とみなされない故障、損傷
3. 本保証は日本国内でのみ有効です。
4. 保証は納入品単体の保証とし、納入品の故障により誘発される損害は保証外とさせていただきます。

## S U S 株式会社

<http://www.sus.co.jp/>

お問合せは、静岡事業所 Snets 営業までお願い致します。TEL : (0537) 28-8700

製品改良のため、定価・仕様・寸法などの一部を予告なしに変更することがあります。

‘17.10 1.1 版