

6. 外部機器とのインターフェース

XA-T1と、外部機器とのインターフェースについて説明します。

外部機器として一般的に使用される、PLCとのインターフェースについて説明します。

PLCはトランジスタ出力を使用するものとして、タイマーなどの時間設定をしております。

トランジスタ出力以外をご使用の場合は、動作遅れを考慮されてタイマー値などの見直しを行ってください。

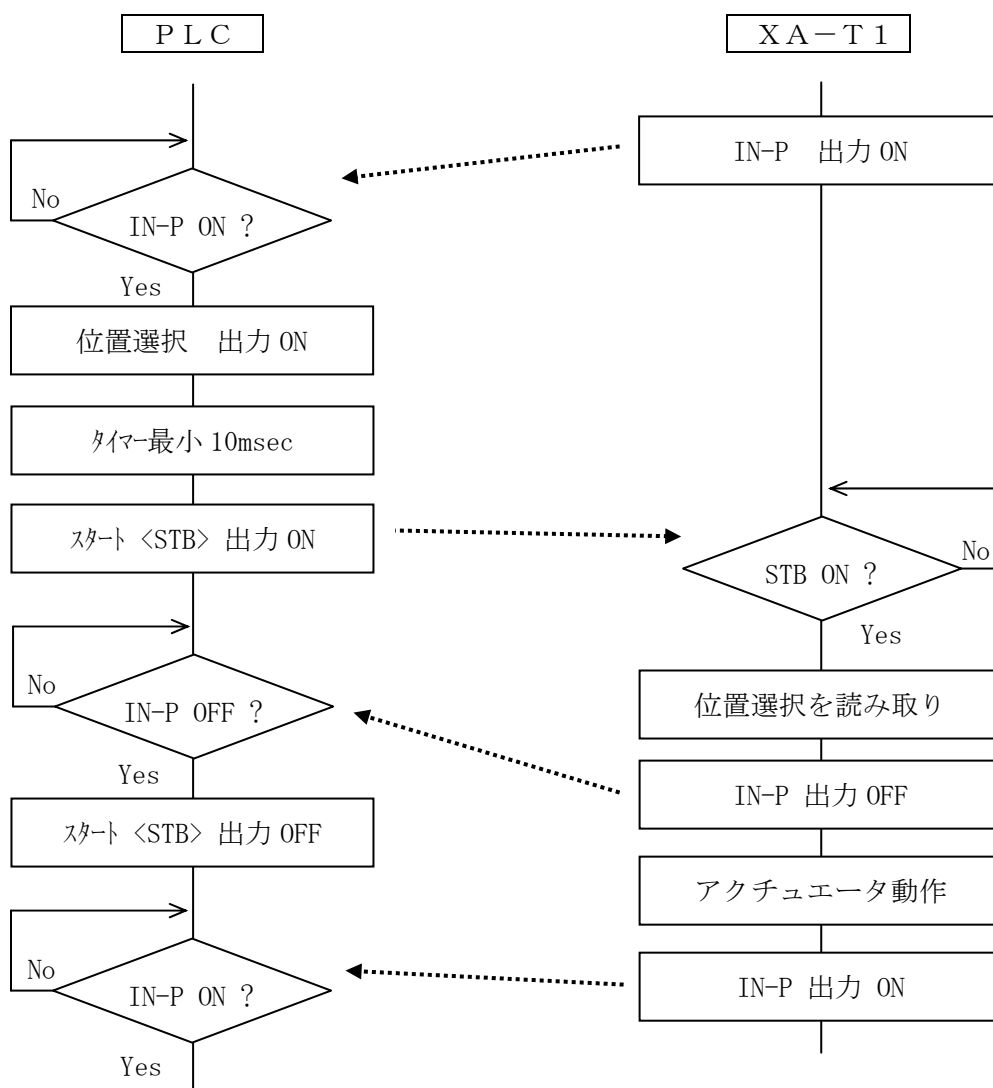
■■ 6.1 インターフェースの基本 ■■

インターフェースの基本は、PLCとXA-T1間での信号のハンドシェイクです。

PLCからの信号に対して、XA-T1は動作開始と終了で信号を変化させます。

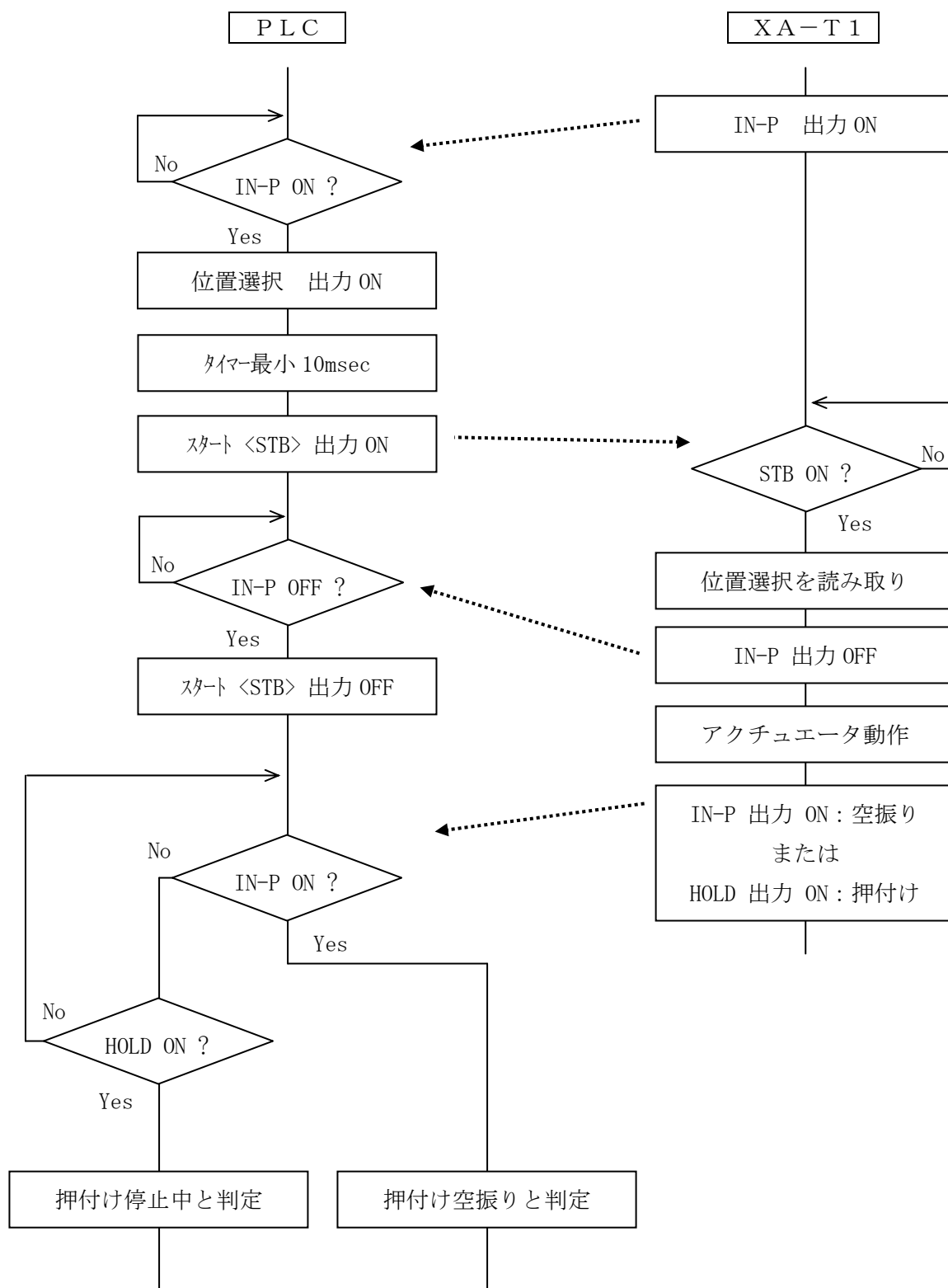
下図に、PLCとXA-T1間の信号の流れを示します。

6.1.1 位置決め動作のフロー



6. 1. 2 押付け動作のフロー

位置決め動作後に、押付け動作を行った場合のフローです。



6. 2 PLCプログラム例

PLCのプログラム例をラダー図で示します。

PLCのプログラム例としては、特殊命令や拡張命令などは各メーカーにより仕様や命令語が異なるため、ここでは基本的なラダーのみを使用して回路を構成しています。また、コントローラ異常時の処理など動作関係以外のプログラムは含まれておりません。

共通事項

SW : スイッチ入力

IN-P : XA-T1の位置決め完了信号

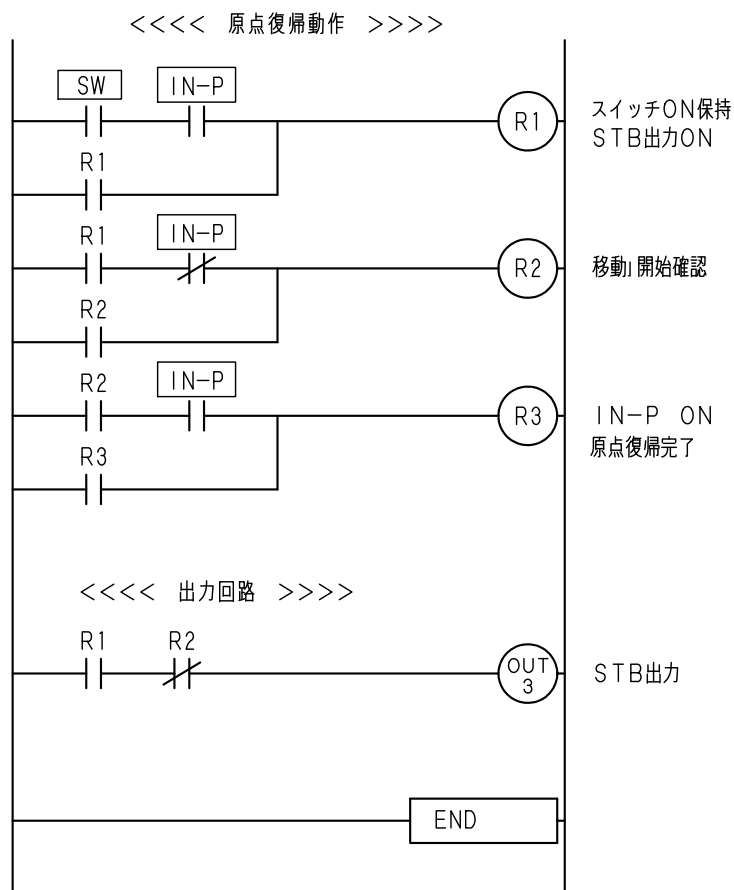
HOLD : XA-T1の停止中信号

6. 2. 1 原点復帰

原点復帰を行うPLCのプログラム例を示します。

【動作説明】

SW入力 ONで、原点復帰動作を行います。



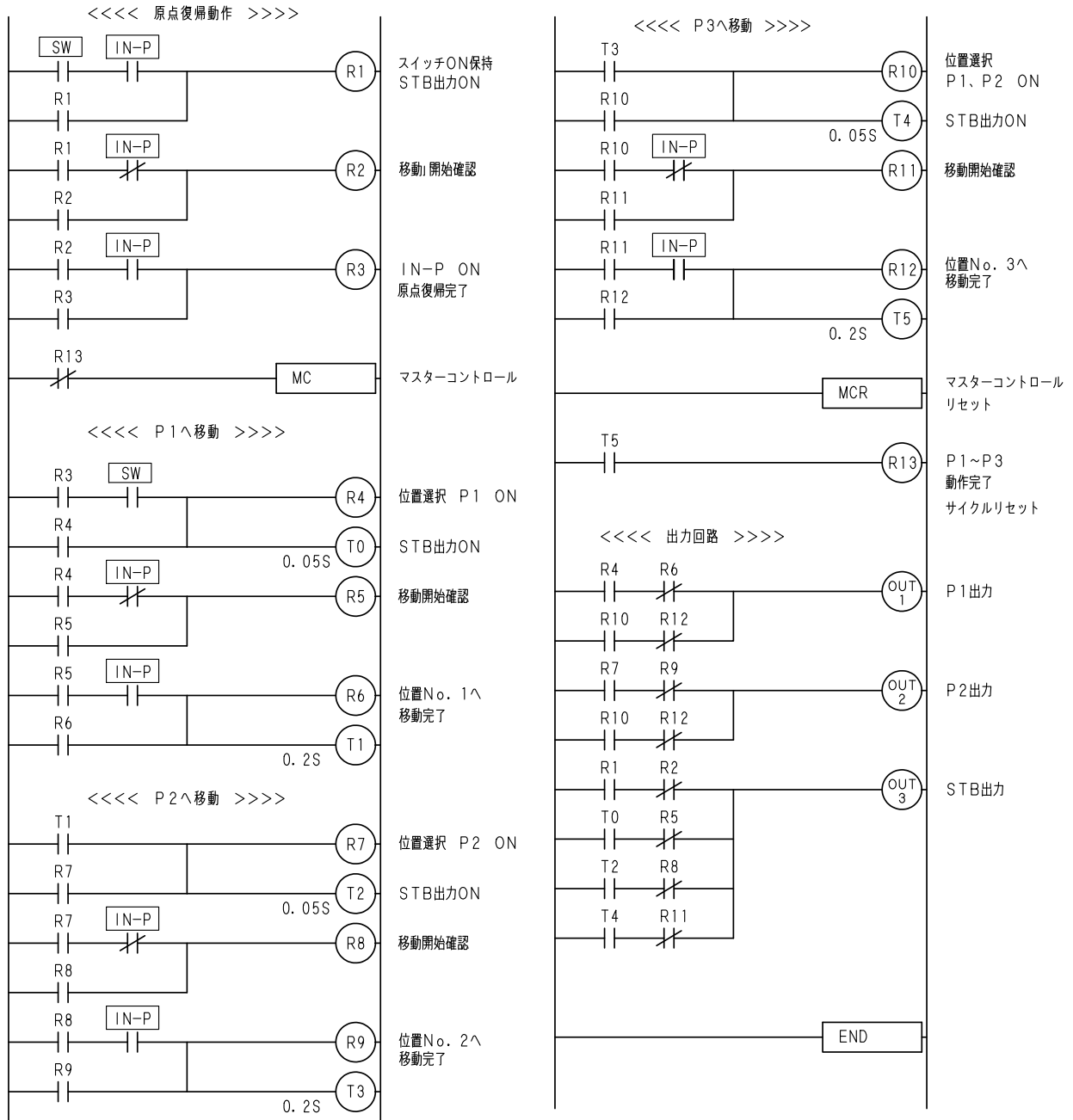
6. 2. 2 位置 No. 1～3 の位置決め動作

ポジション運転の場合

原点復帰後、位置 No. 1～3 を連続で動作する PLC のプログラム例を示します。

【 動作説明 】

- ①電源投入一回目のSW入力ONで、原点復帰動作を行います。
- ②原点復帰完了後、SW入力ONで位置 No. 1～3 を連続的に動作します。
- ③SW入力をONする毎に位置 No. 1～3 を動作します。

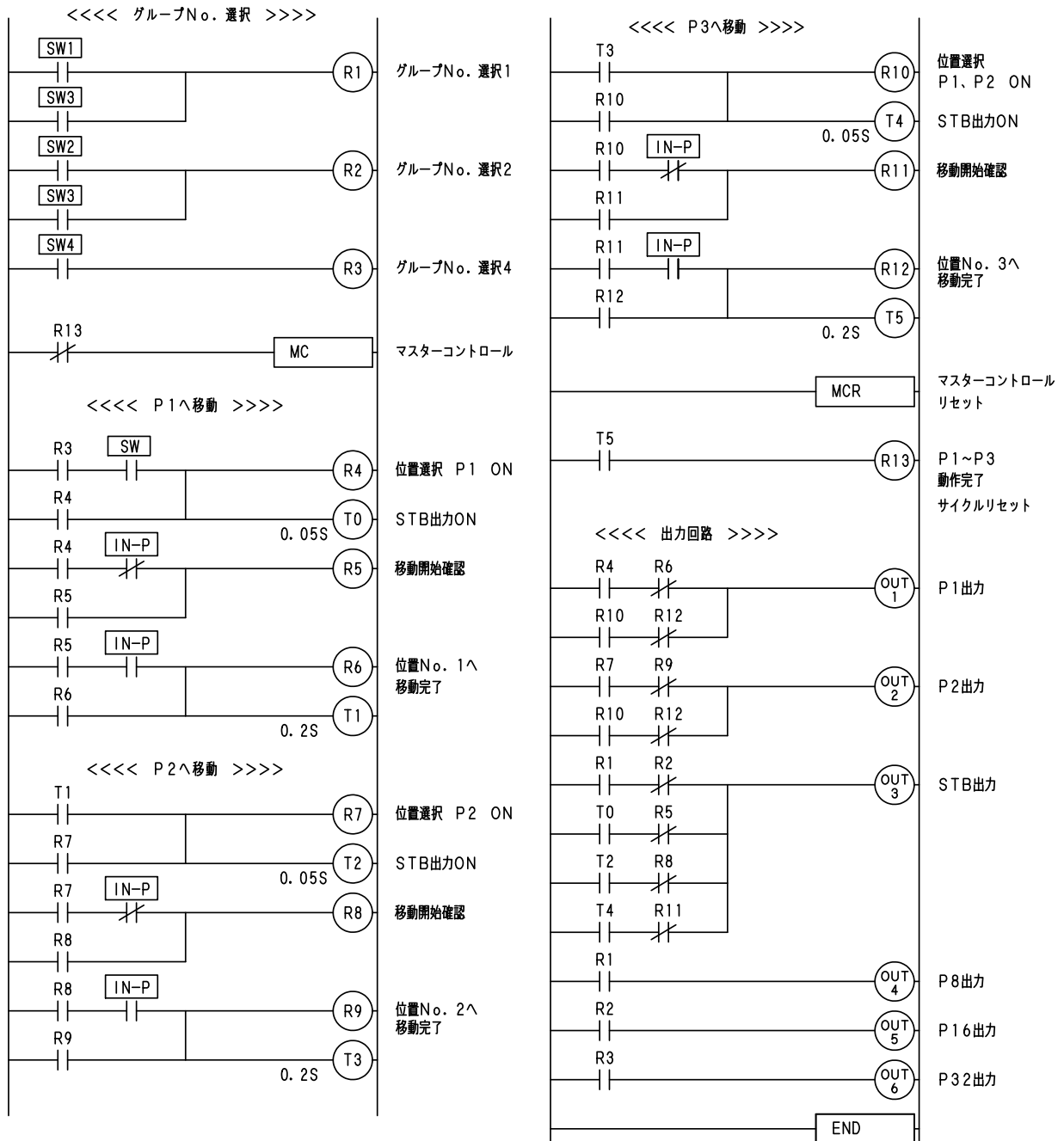


グループ運転の場合

グループNo. 1~4を選択し位置No. 1~3を連続で動作するPLCのプログラム例を示します。

【動作説明】

- ① SW1~4でグループNo. を選択します。
(SW1:グループ1、SW2:グループ2、SW3:グループ3、SW4:グループ4)
- ② SW入力ONで選択したグループの位置No. 1~3を連続的に動作します。
- ③ SW入力をONする毎に選択したグループの位置No. 1~3を動作します。



6. 2. 3 押付け動作

位置 No. 1 で押付け動作を行い、位置 No. 2 または No. 3 へ動作する P L C のプログラムを、2 例示します。 原点復帰は省略しています。

【 基本動作説明 】

- ① S W 入力 ON で、位置 No. 1 へ動作します。
- ② 押付け完了の場合は、位置 No. 2 へ動作します。
押付けが空振りとなった場合は、位置 No. 3 へ動作します。
- ③ S W 入力を ON する毎に、動作を繰り返します。

位置データの設定内容

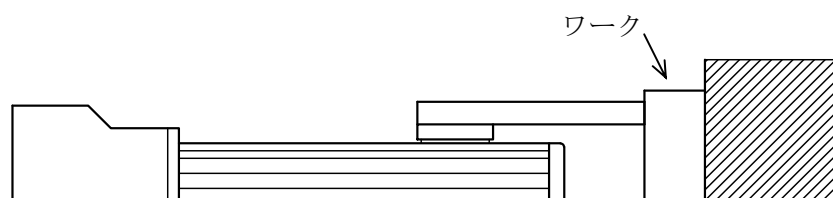
位置 No.	速度 (mm/sec) *1	加減速	移動方法	移動位置 (mm) *2	出力	押付け力 (%)	押付け位置 (%)
1	100	3	1	100.000	0	50	70
2	100	3	1	10.000	0	0	0
3	100	3	1	30.000	0	0	0

注意) グループ運転の場合は移動完了ポジション No. が出力されるため出力の設定値は無効となります。

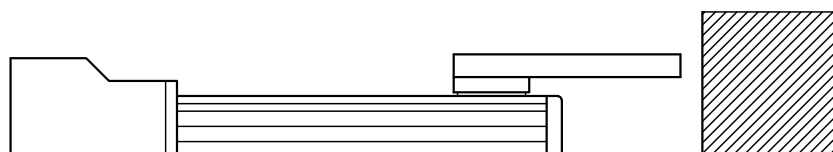
*1 XA-42R の場合は (deg/sec) になります。

*2 XA-42R の場合は (deg) になります。

押付け完了の状態



押付け空振りの状態 押付けるワークがない



(1) 押付け動作 動作停止<STOP>あり

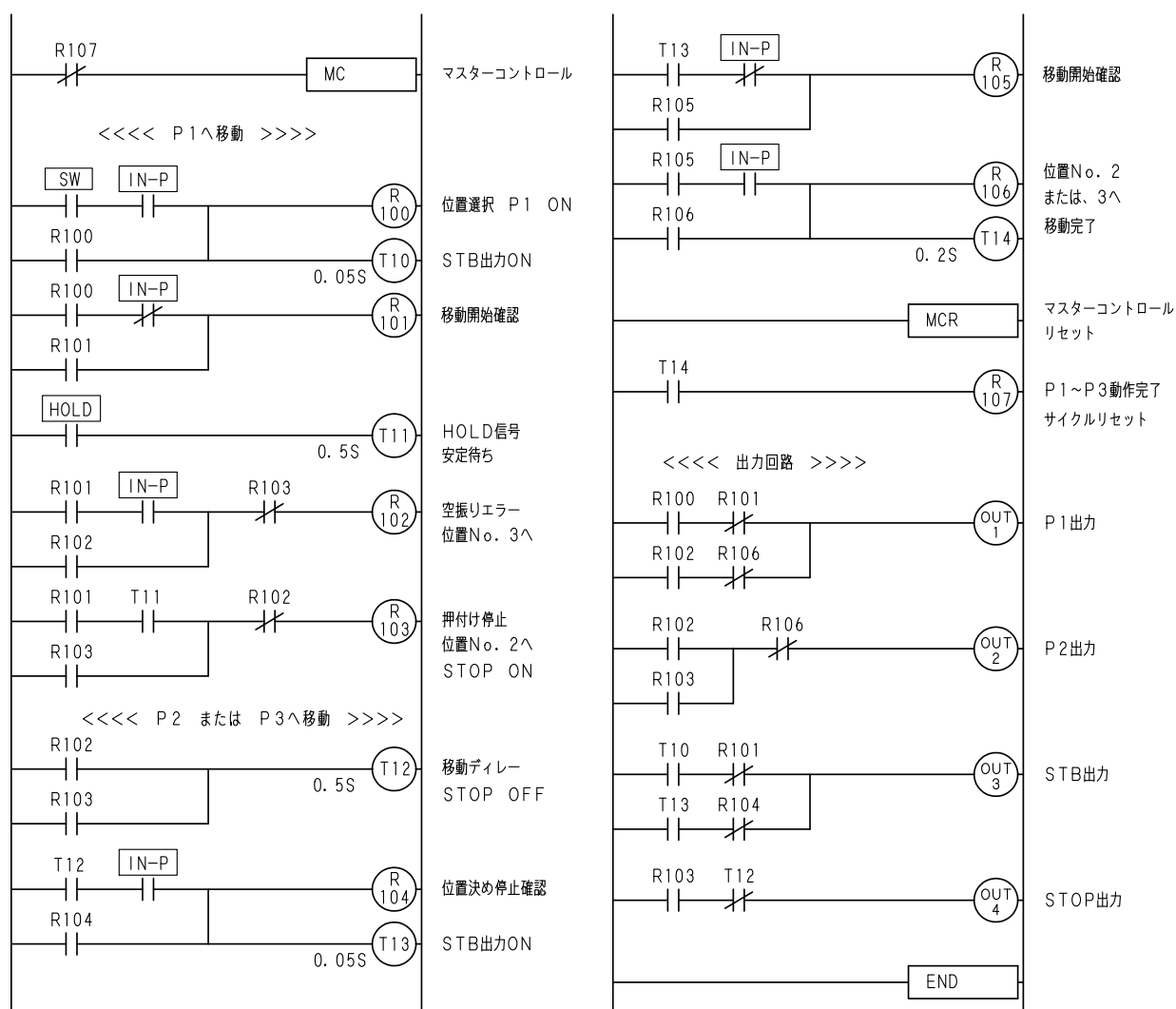
ワークが押付け停止後にも、移動する可能性がある場合の例です。

(バネ、ゴム、風船状のワークなど弾性がある場合)

この場合は、停止中<HOLD>が ON と判定した際に、動作停止<STOP>を ON します。

コントローラは押付け動作を中止し、位置決め完了<IN-P>を ON します。

この状態は、位置決め動作の動作停止と同じです。

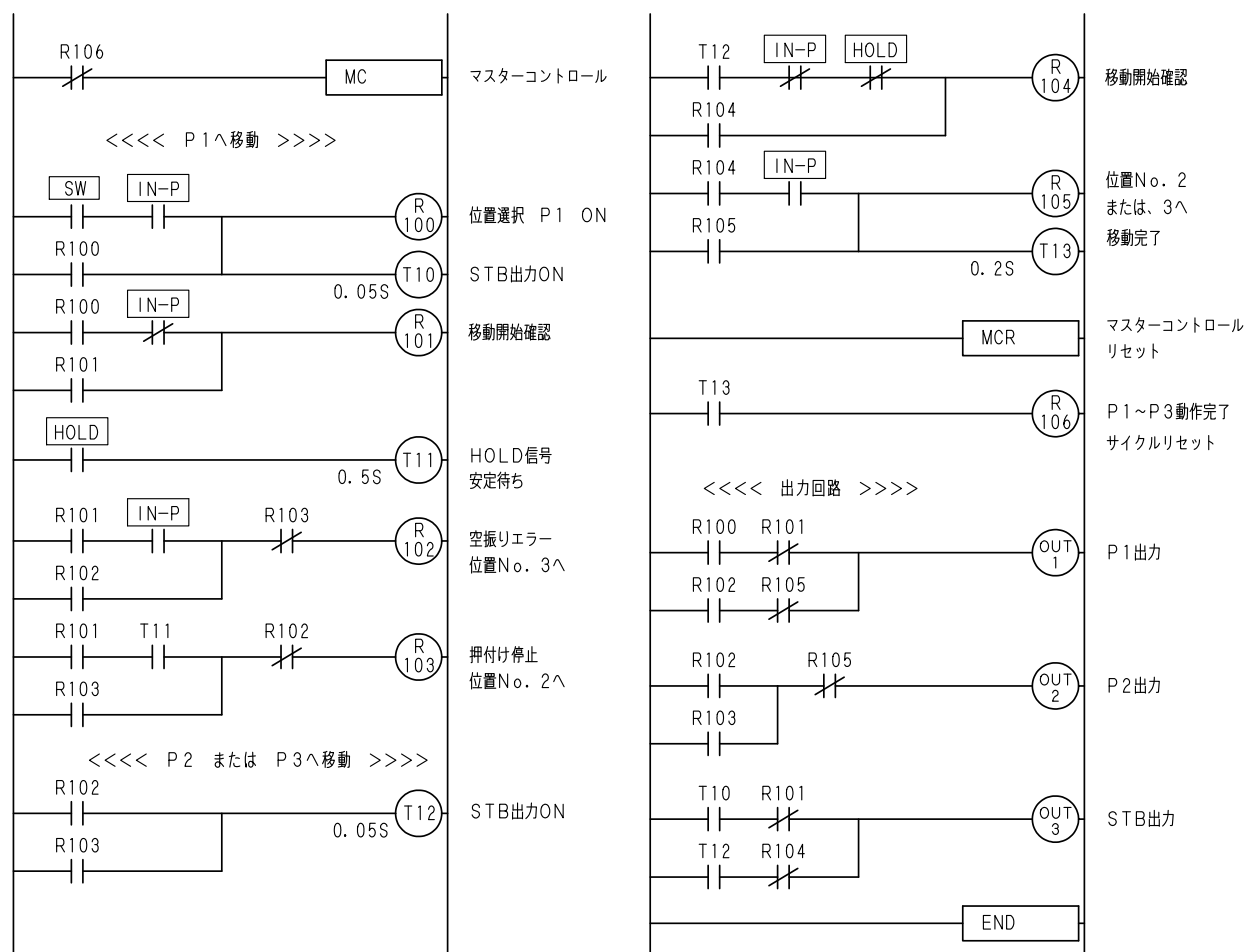


(2) 押付け動作 動作停止<STOP>なし

ワークが、押付け後は確実に停止している場合は、動作停止<STOP>信号を入力しなくても停止中<HOLD>が ON 中にスタート<STB>を ON すれば、次の動作を実行します。

ご注意

PLC側が、停止中<HOLD>と判定し、次のスタート<STB>を ON した時にワークが動いていた場合は、停止中<HOLD>が OFF しており、スタート<STB>は受け付けません。押付け停止が不確実な場合は、「動作停止<STOP>あり」でのご使用をお勧めします。



タイマーT11は、停止中<HOLD>が安定して出力されていることを確認するものです。