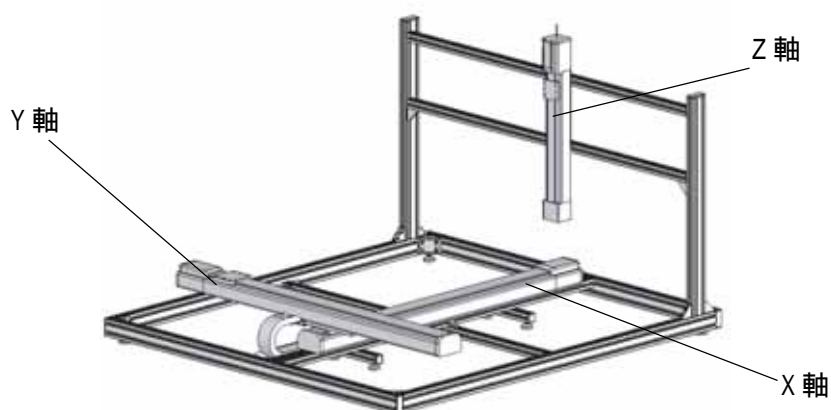


XA コンビネーションキット XYZC 組立手順書

完成図



使用工具

六角レンチ(#2、#2.5、#3、#4)
プラスチックドライバー
スパナ(#5.5)
コンバックス

組立手順は次のようになっています。

1. フレーム架台の組立
2. XA の取り付け
3. Y 軸用ケーブルハウスの取り付け(X 軸 300st 以上の時のみ)

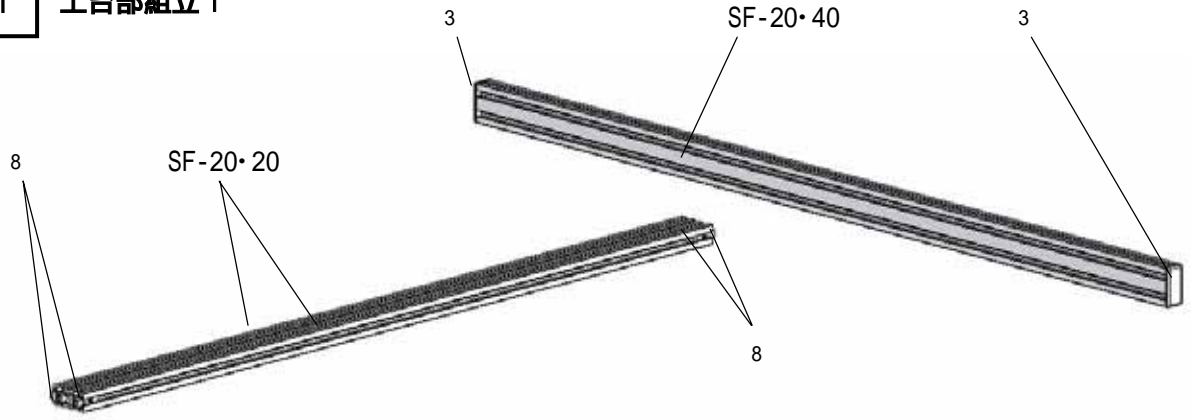
1. フレーム架台の組立

使用部品

1	D ブラケット SS(ステン)キット
2	アングルブラケット SS(ステン)キット
3	フレームキャップ 2040(ライトグレー)
4	D ブラケット 2040 追加工品
5	ST ナット SS(M5)
6	六角穴付ボルト M5 × 10(ステン)
7	ワット M6
8	QC ジョイント SS キット
9	ST ナット SS(M4)
10	SF-20.20 150L(特)
11	六角穴付ボルト M5 × 20(ステン)
12	フレームキャップ 2020(ライトグレー)

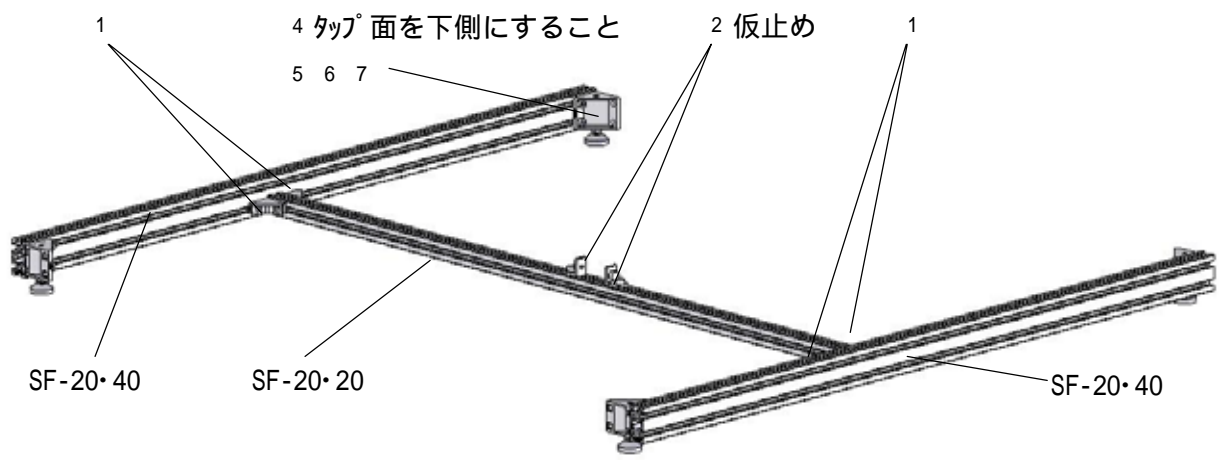
1

土台部組立 1



2

土台部組立 2

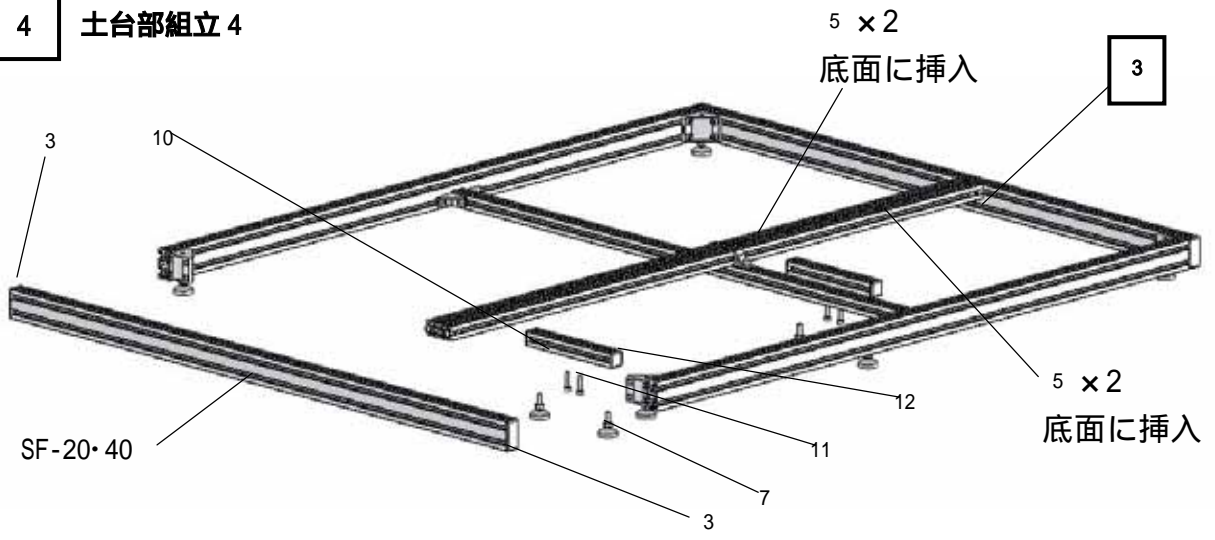


3

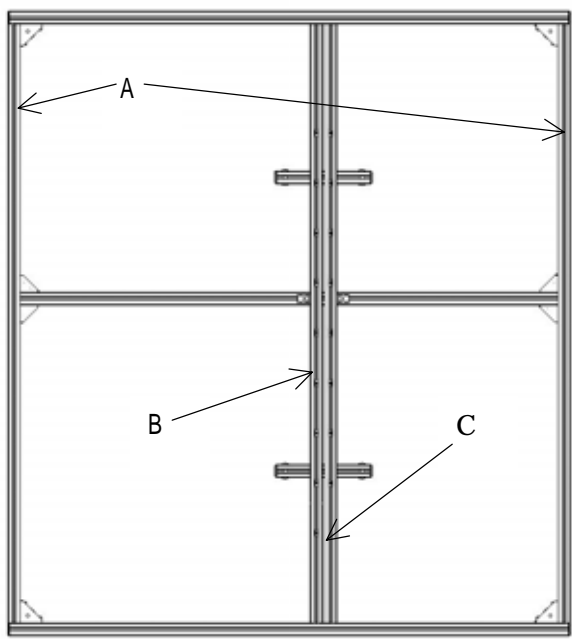
土台部組立 3



4 土台部組立 4



フレーム上面には先にナットを挿入しながら組み立てます。
 ナット挿入の詳細は下図を参照ください。



A フレーム上面に 5 ST ナット SS(M5) を 2 個ずつ挿入してください。

B・C フレーム上面には X 軸取り付け用の 9 ST ナット SS(M4) を挿入してください。

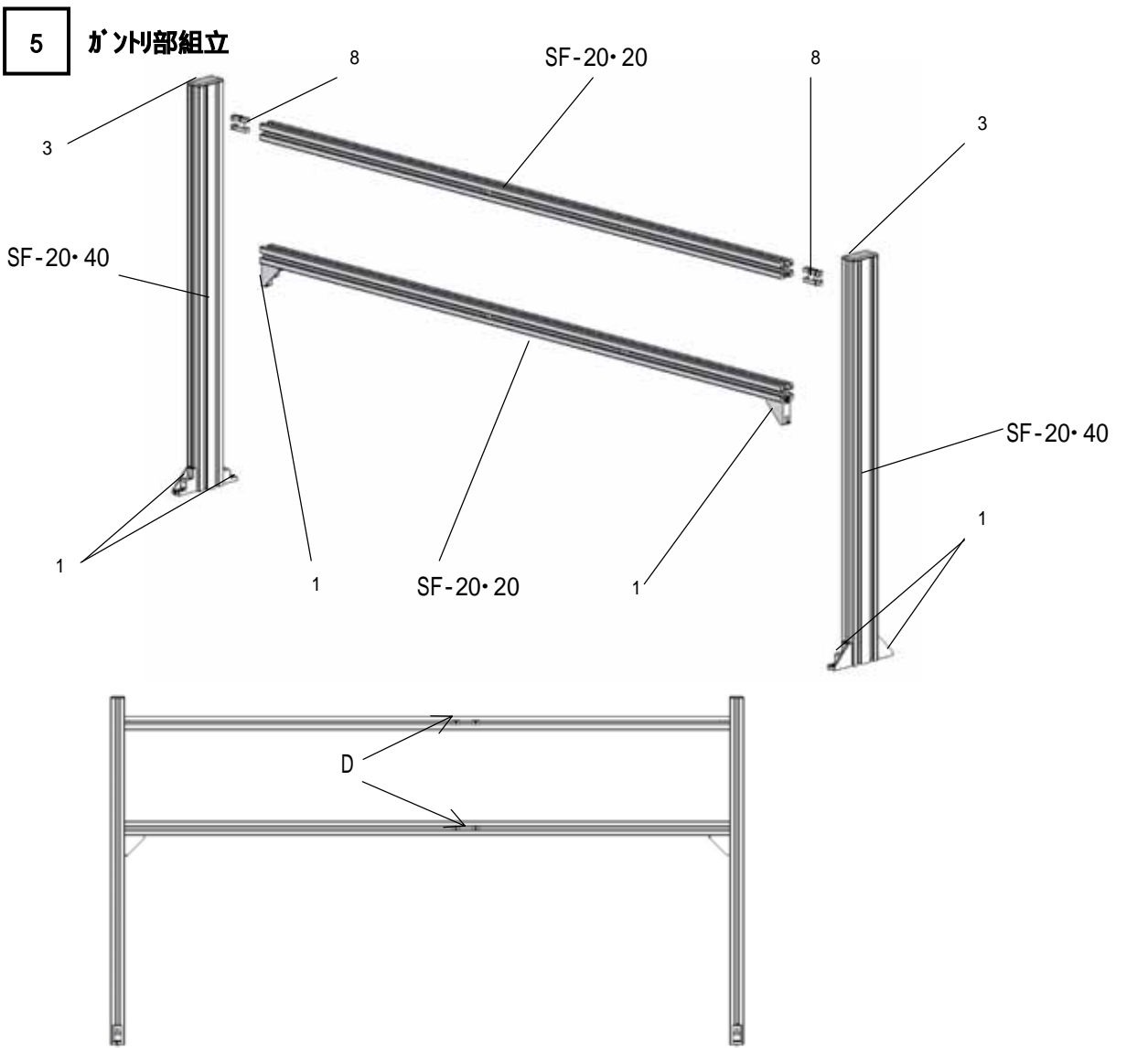
X 軸のストロークにより挿入数が変わりますので下表の数量を挿入してください。

X 軸取り付け用ナット挿入数

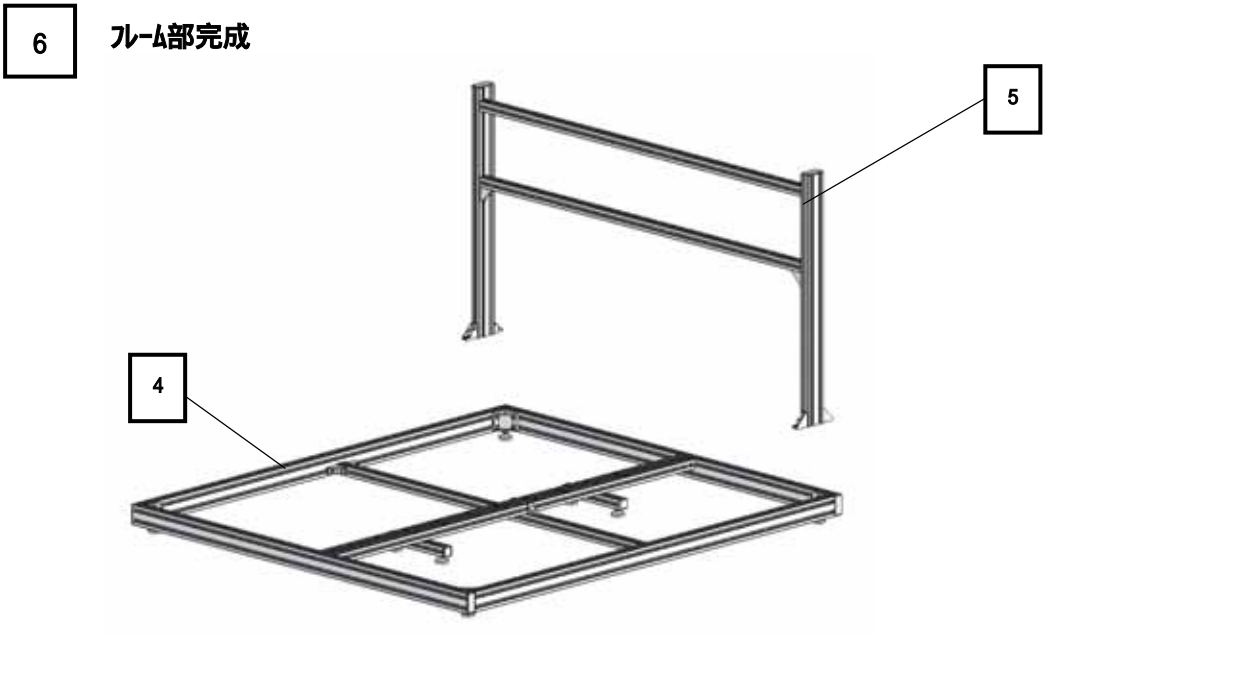
	100st	200st	300st	400st	500st	600st
B フレーム	3 ケ	4 ケ	5 ケ	7 ケ	8 ケ	9 ケ
C フレーム	3 ケ	3 ケ	5 ケ	6 ケ	8 ケ	8 ケ

X 軸が 300st 以上の場合ケーブルが付ききます。

その場合のみ B フレーム下側に 5 ST ナット SS(M5) を 2 ケ挿入しておいてください。



DフレームにはZ軸取り付け用の9 STナットSS(M4)を2ヶずつ挿入してください。

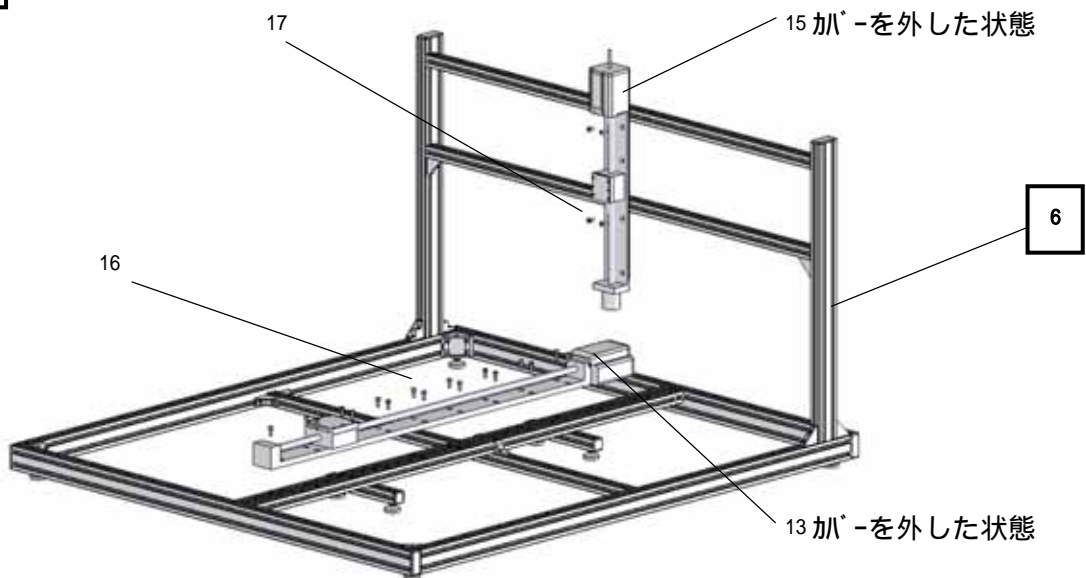


2.XA の取り付け

使用部品

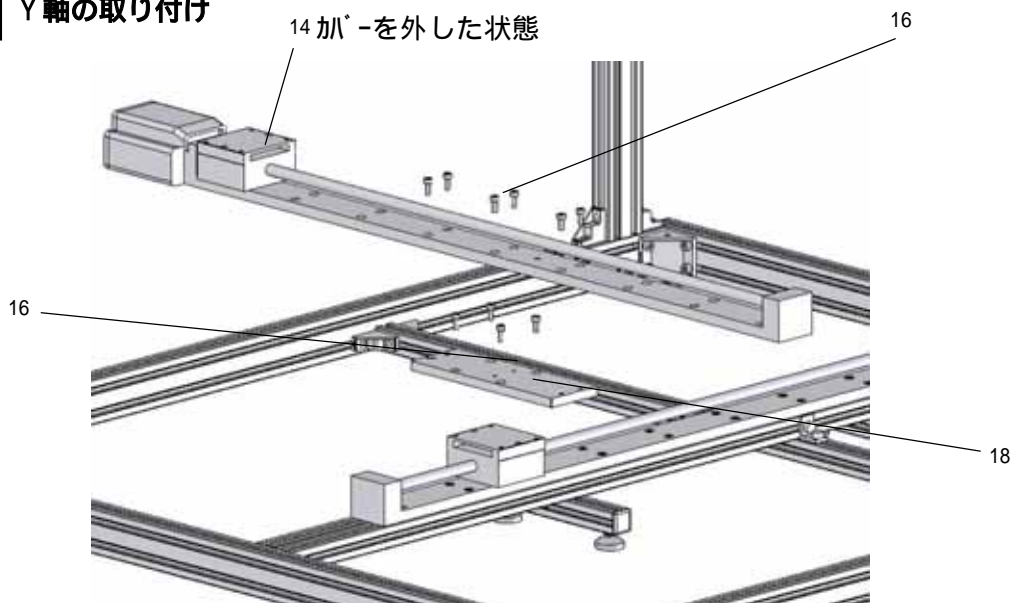
13	X 軸
14	Y 軸
15	Z 軸
16	六角穴付ボルト M4 × 10(ステンレス)
17	六角穴付ボルト M4 × 10(ステンレス)
18	50-50 Base Plate

7 X 軸・Z 軸の取り付け



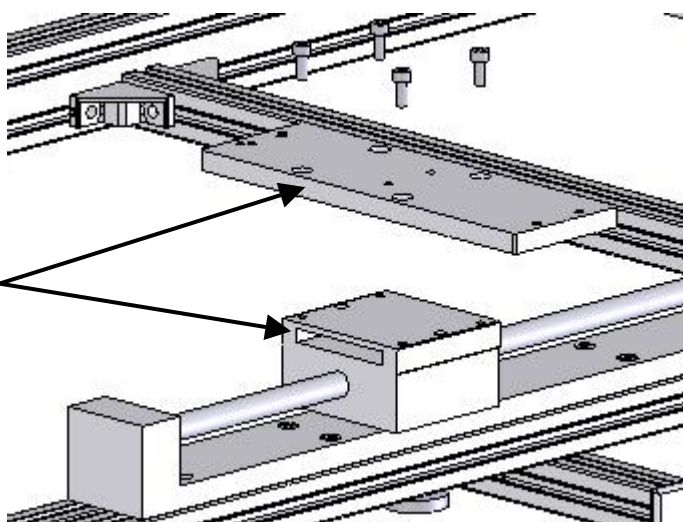
アクチュエータの加'-の取り外し、取り付けはアクチュエータの取り扱い説明書を参照ください。

8 Y 軸の取り付け

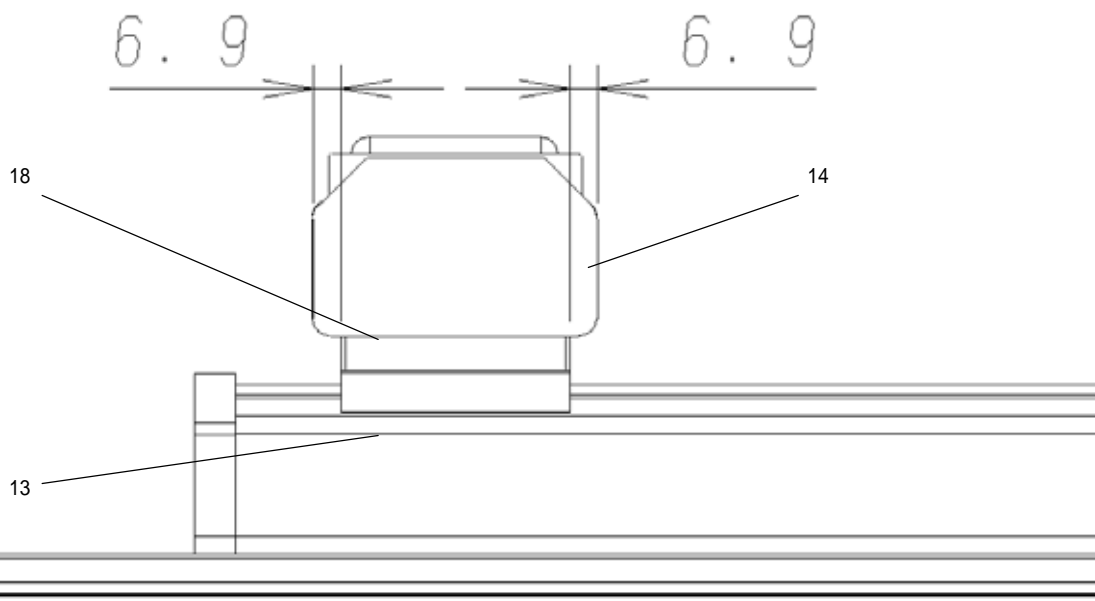


18 50-50 Base Plate と 14 Y 軸の取り付けの詳細は次ページに記載します。

両方の面を合わせてください。



18 50-50 Base Plate と 14 Y 軸の間隔が下図の値になるようにしてください。



X 軸・Y 軸・Z 軸にかゝりを取り付けてください。

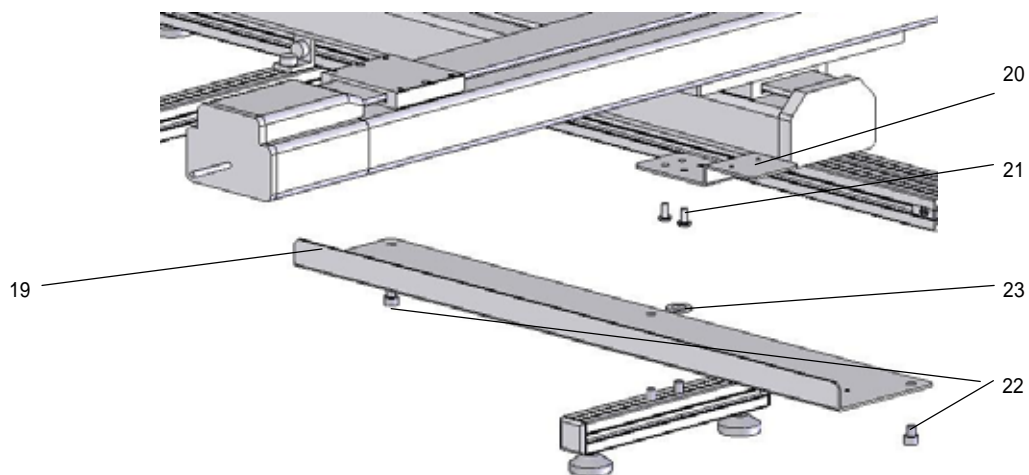
3. ケーブルパアの取り付け

(注)ケーブルパアは X 軸が 300st 以上の時のみ取り付ける仕様となっております。

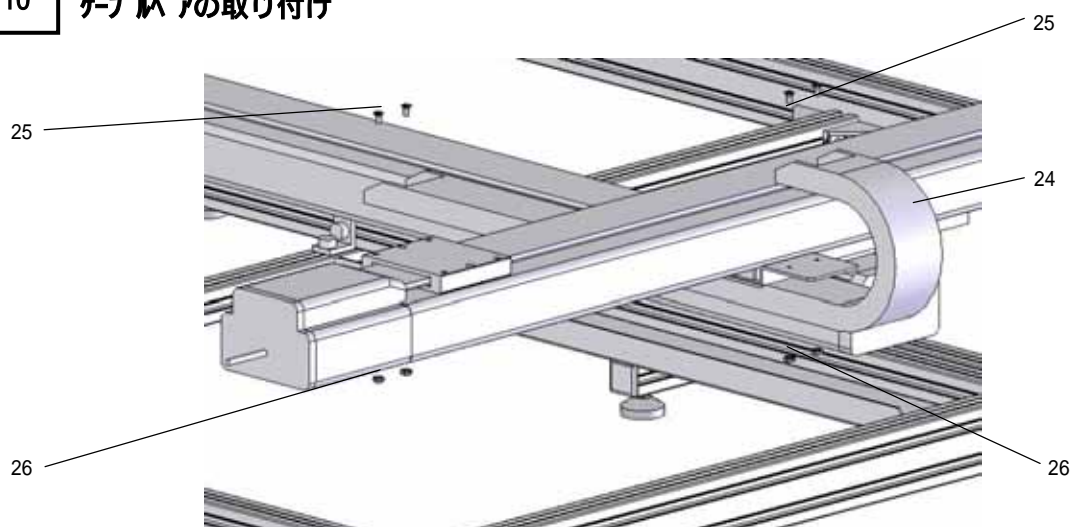
使用部品

19	Bear Catch
20	XYT Bear Bracket
21	六角穴付ボルト M4 × 10(ステンレス)
22	六角穴付ボルト M5 × 6(ステンレス)
23	平ワッシャ M8(ステンレス)
24	ケーブルパア
25	十字穴付き皿ボルト M3 × 6(ステンレス)
26	六角ナット M3(ステンレス)

9 ベア受け・ベアブリケットの取り付け



10 ケーブルパアの取り付け



S U S 株式会社

<http://www.sus.co.jp/>

お問合せは、 7/1 業までお願い致します。

〒439-0037
静岡県菊川市西方 53
TEL : (0537)28-8700

製品改良のため、定価・仕様・寸法などの一部を予告なしに変更することがあります。