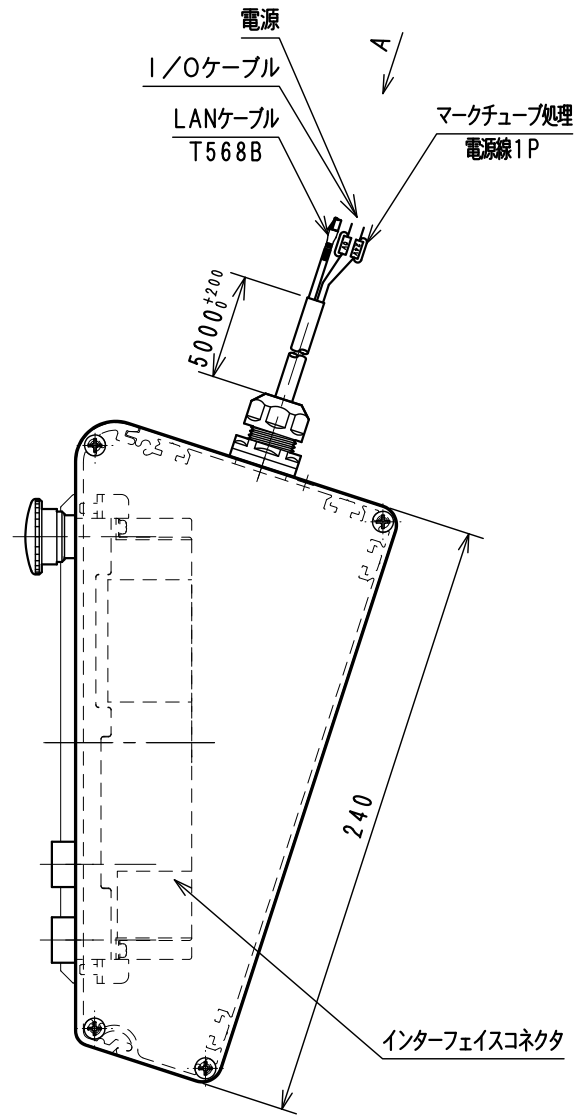
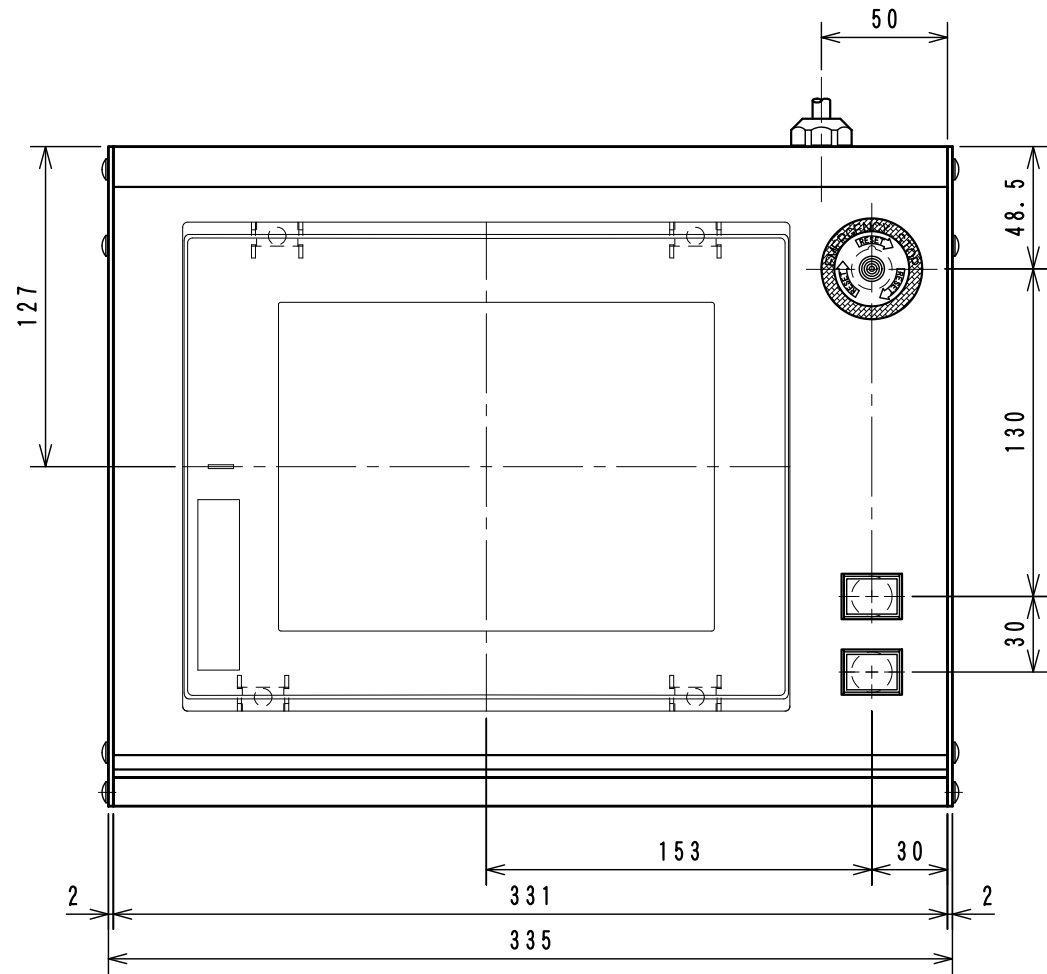
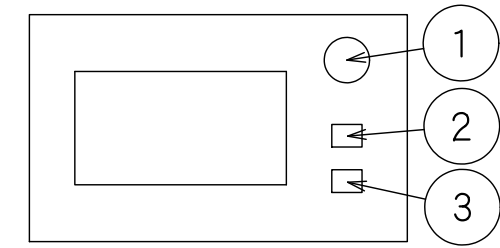


N1T-805

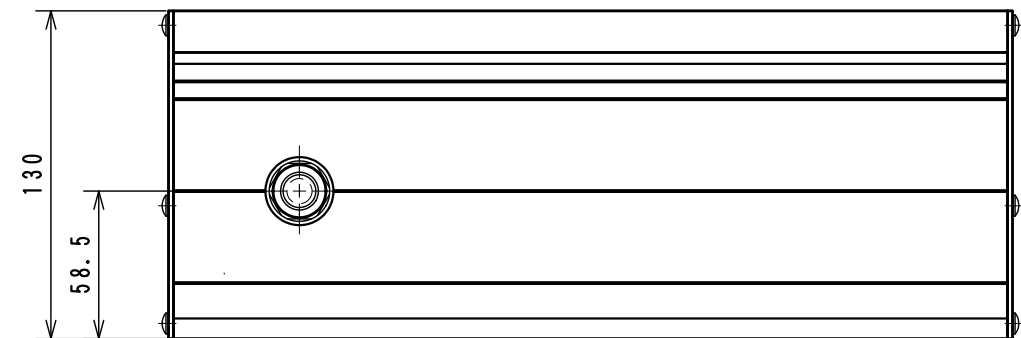


1	C1S-601R	A165E-LS-24D-01
2	C1S-605G	A165L-JGM-24D-1
3	C1S-605R	A165L-JRM-24D-1



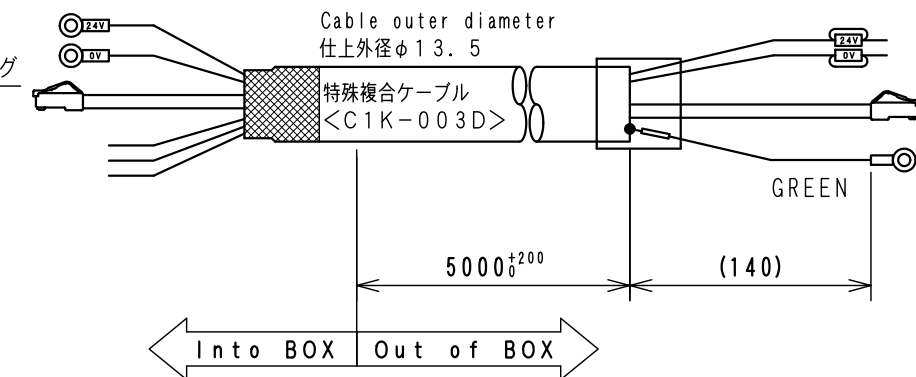
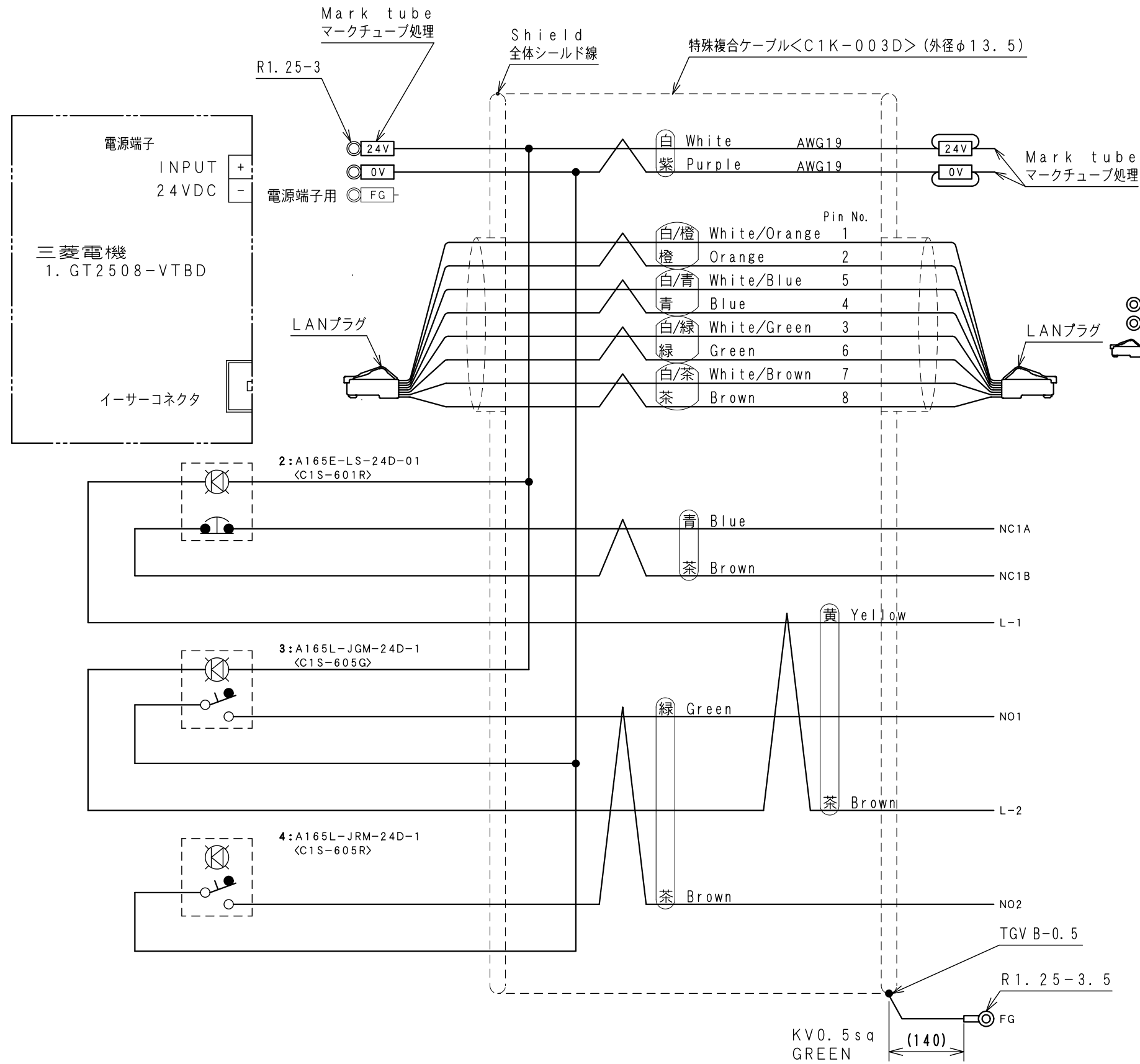
スイッチ配置図

WCW000534-00

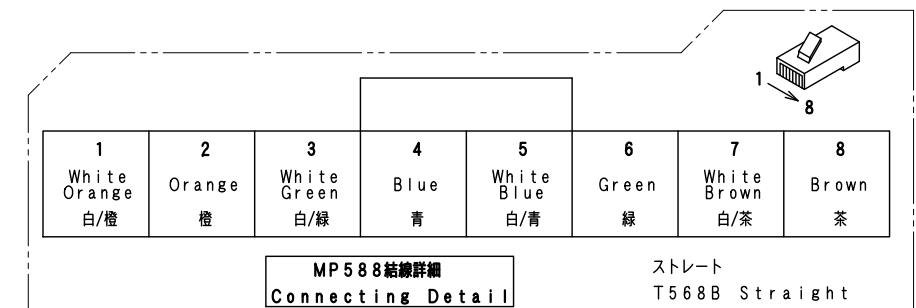


Arrow View A

Item No. アイテムNo.	Touch panel タッチパネル
N1T-805	GT2508-VTBD
N1T-806	



ケーブル処理詳細
Detail of cable



W C W 0 0 0 5 3 4 - 0 0