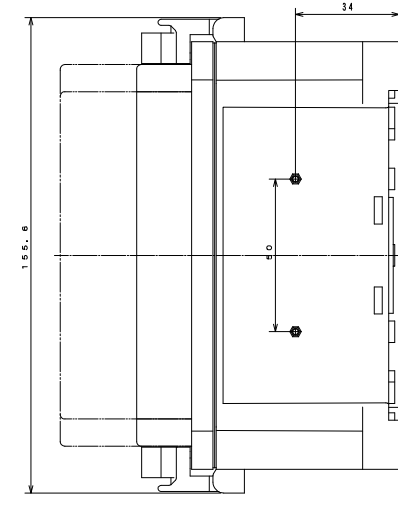
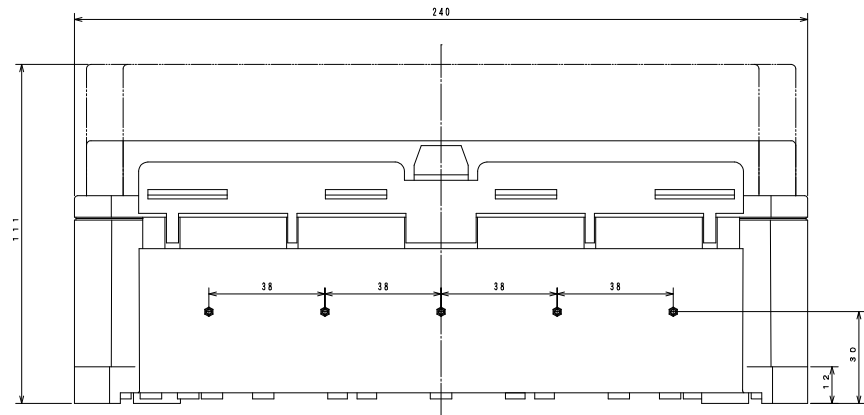
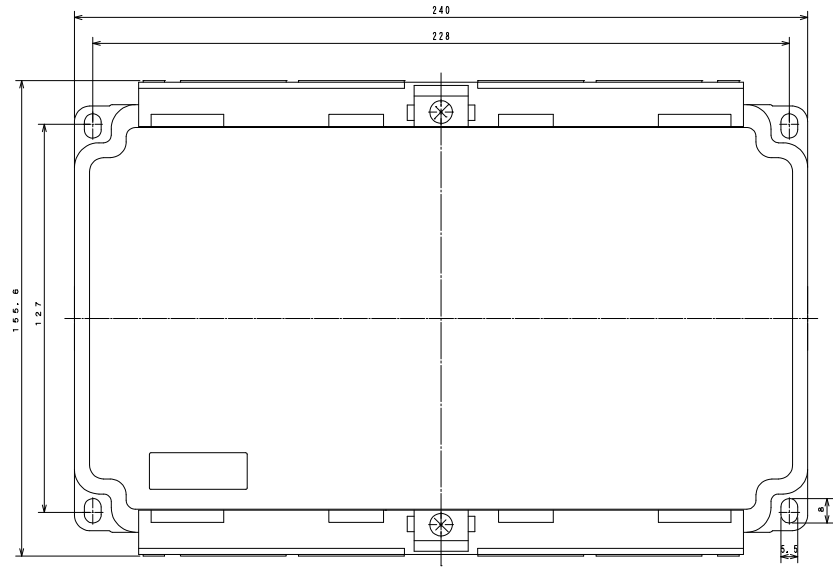
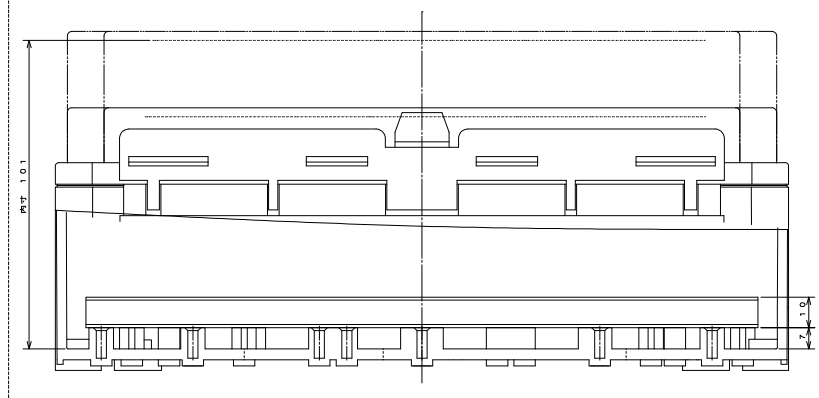
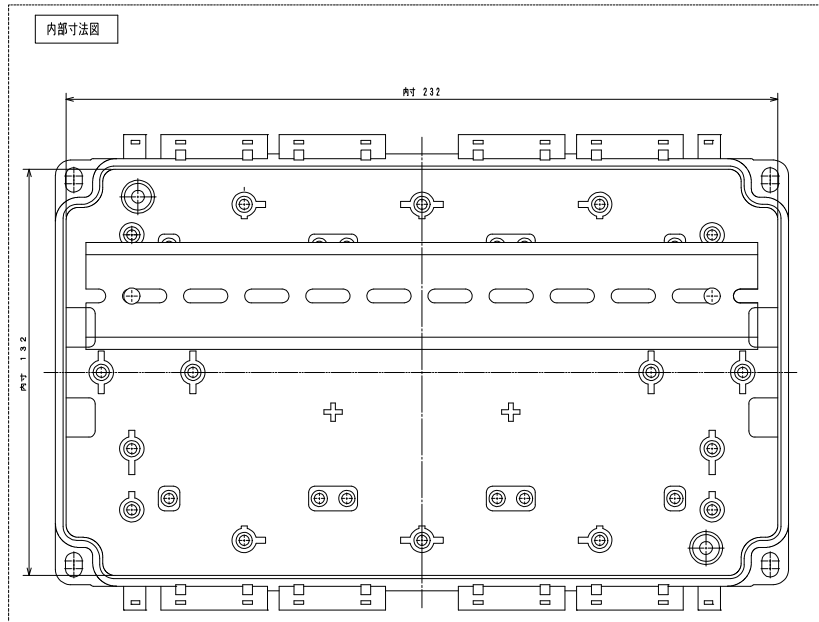
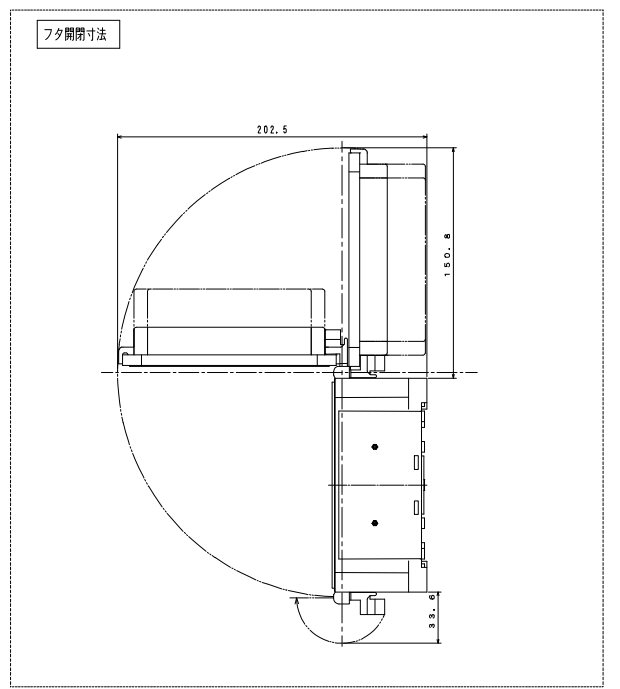


内部寸法図



フタ開閉寸法



ITEM No. SUC-145