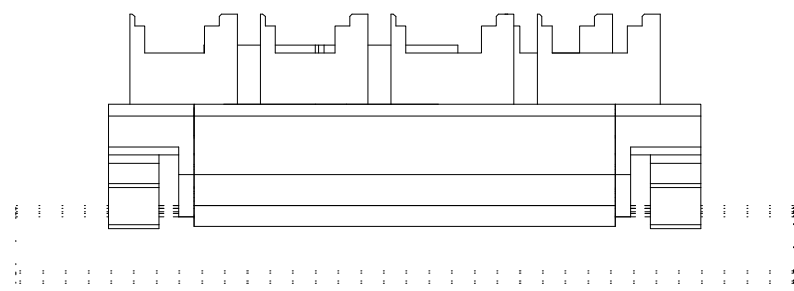
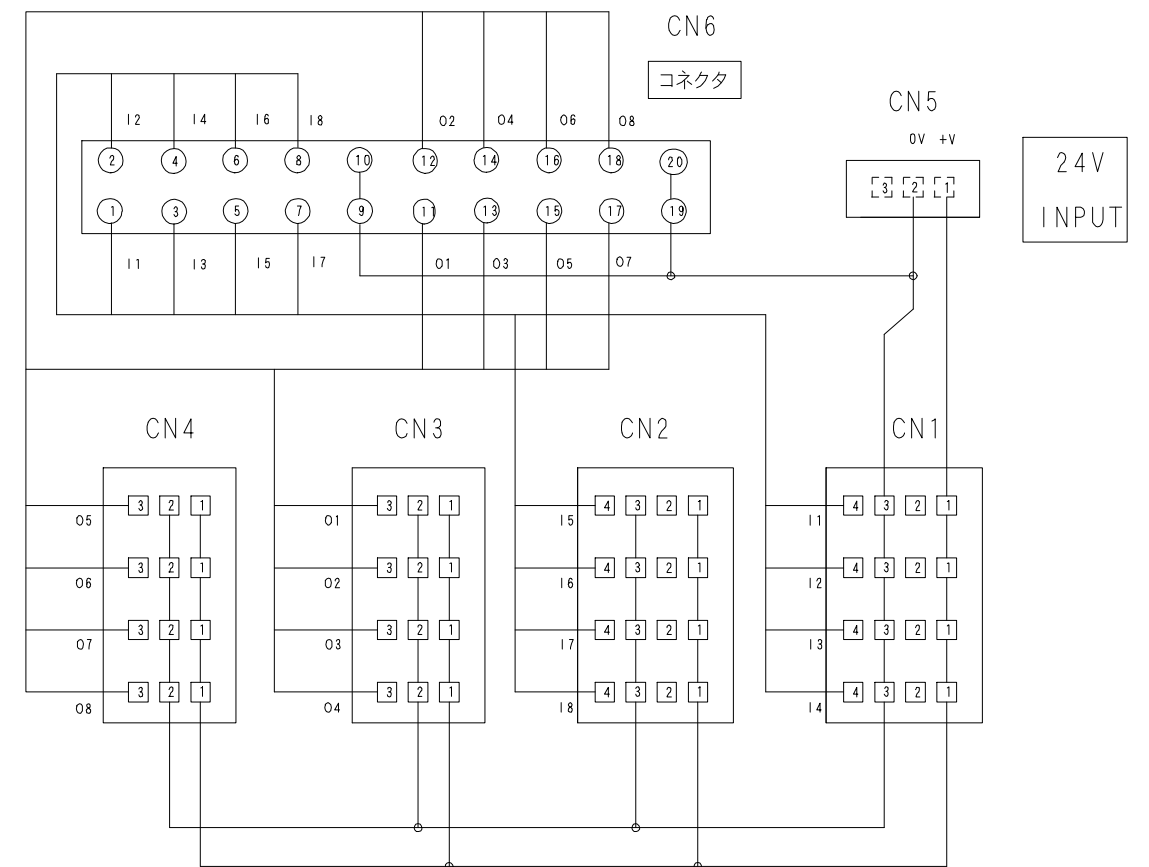


# SUC-162 e-CONコネクタ端子台

結線図



仕様

品番	品名	材質	寸法	表面処理	備考	数量
1	e-conコネクタ				3M: 37216-62M3-004PL	2
2	e-conコネクタ				3M: 37212-62M3-003PL	2
3	e-conコネクタ				3M: 37203-62B3-003PL	1
4	コネクタ				オムロン: XG4C-2031	1

製品重量	47g
------	-----