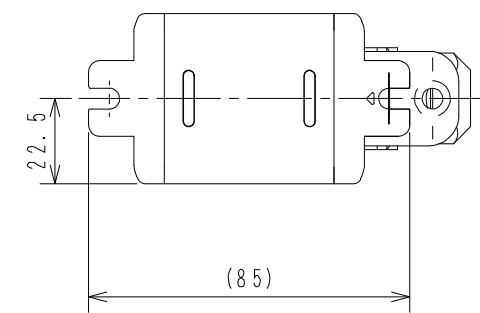
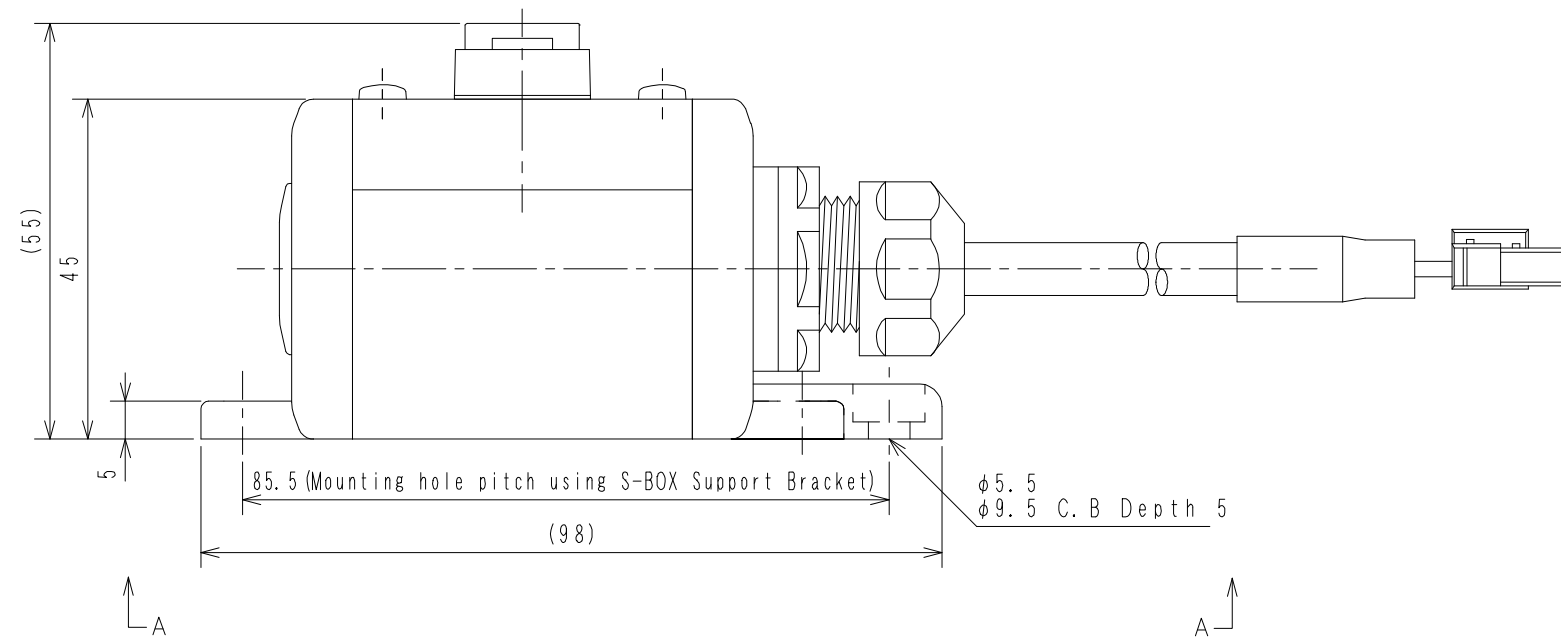
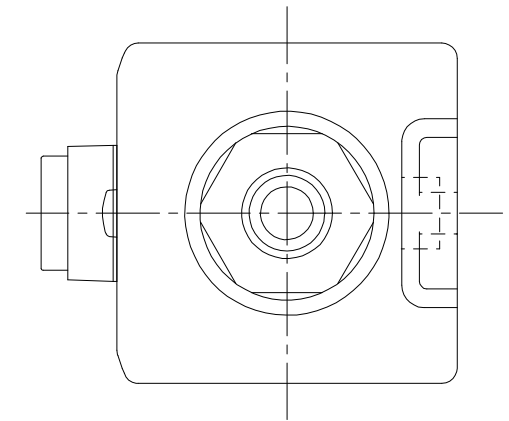
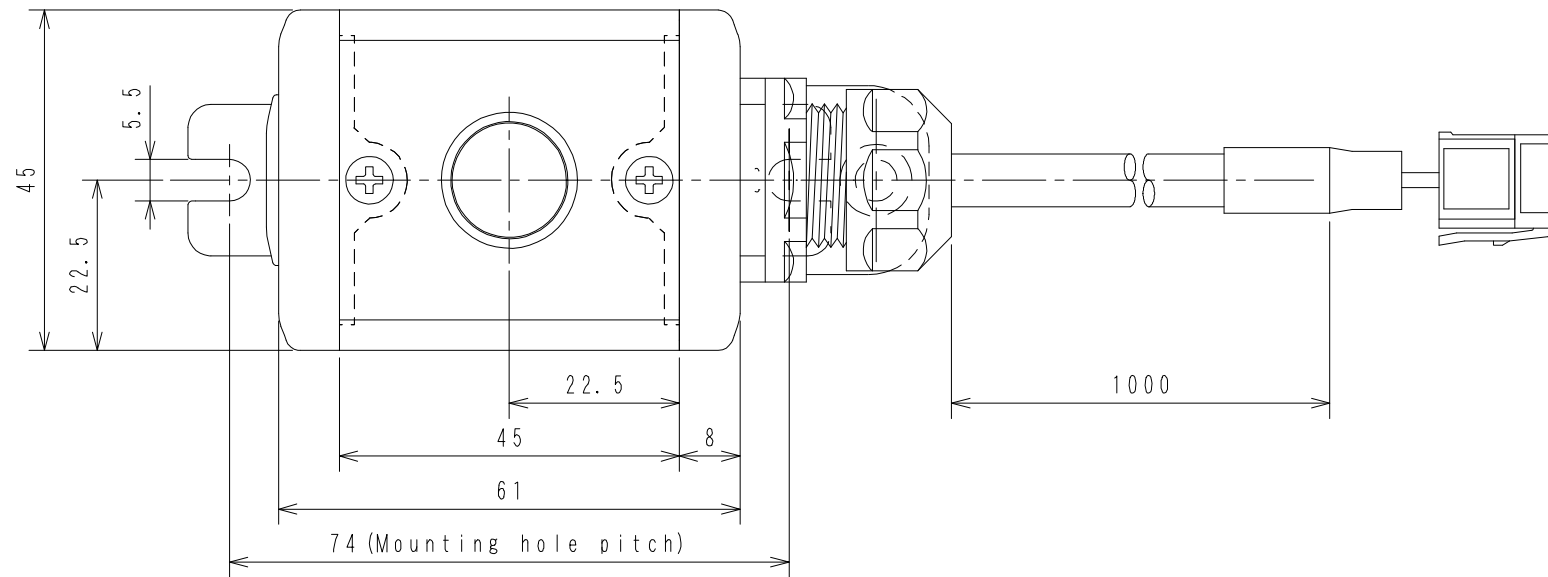
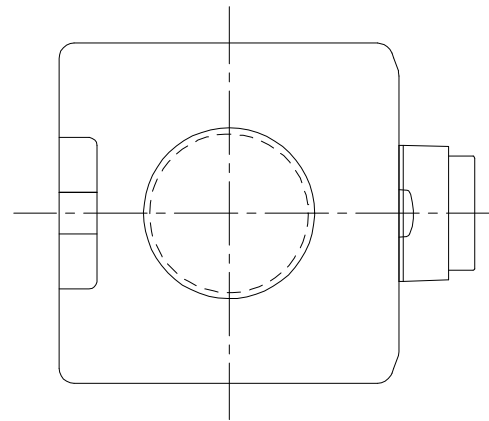


# SUC-203

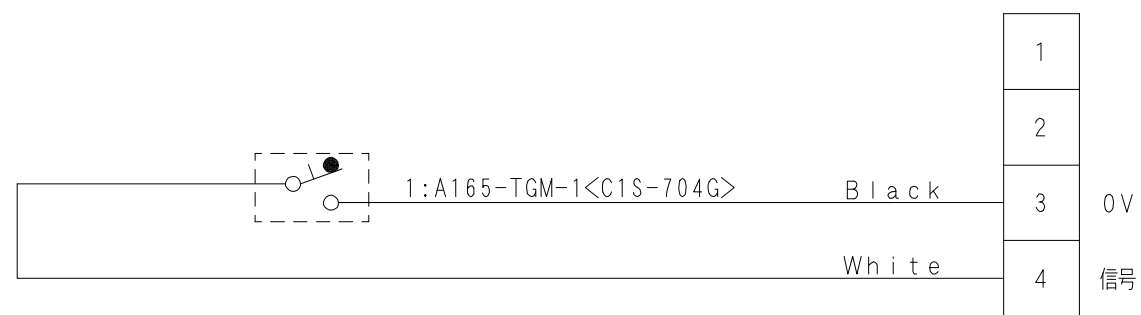
## スイッチボックス (1点)



A-A View  
Scale 1:2

# SUC-203 スイッチボックス (1点)

e-CONコネクタ  
37104-2206-000FL <3M>



## Cable processing detail

