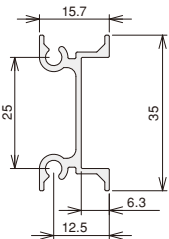
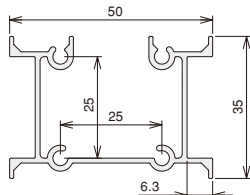


DINフレーム

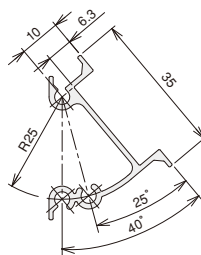
ダブルDINフレーム



ダクトDINフレーム



斜めDINフレーム



■素材/技術データ

材質：A6063SS-T5
アルマイト表面処理
質量：ダブルDINフレーム 0.30kg/m
ダクトDINフレーム 0.61kg/m
斜めDINフレーム 0.36kg/m
環境：RoHS対応品 **グリーン**調達

●取り付けネジはタッピングネジ4×16
(2種ナベ頭)を使用

注文例 **CY7-F04** 長さ=(mm) $\ell=200$

名称	ダブルDINフレーム		ダクトDINフレーム		斜めDINフレーム	
	カット販売 $\ell=75\sim 2,000$	定尺販売 $\ell=2,000$	カット販売 $\ell=75\sim 2,000$	定尺販売 $\ell=2,000$	カット販売 $\ell=75\sim 2,000$	定尺販売 $\ell=2,000$
単価(¥)	0.30/mm	570	0.64/mm	1,220	0.38/mm	720
アイテムNo.	CY7-F04	CY7-F04A	CY7-F05	CY7-F05A	CY7-F06	CY7-F06A

●定尺ご購入の場合、有効長さ2,000mmとなります。

ピラーフレーム

メインピラーフレームL<R>



アドピラーフレームL<R>

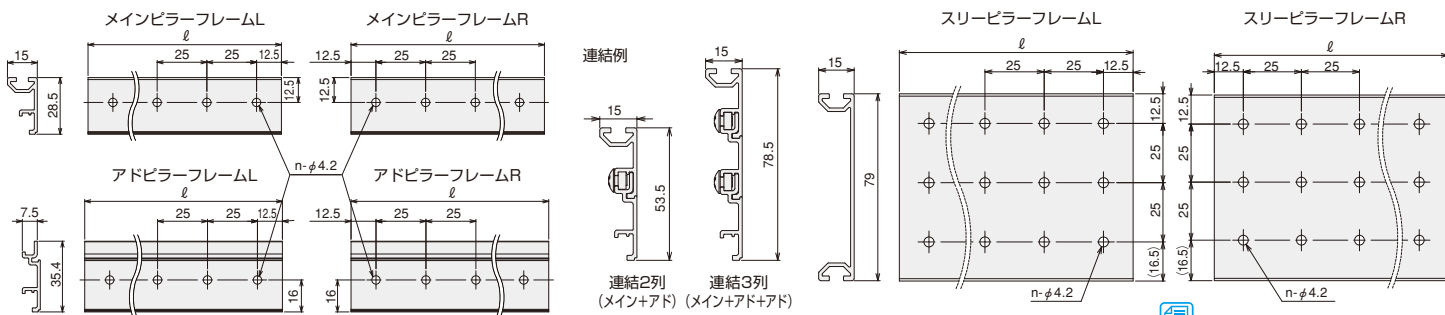


スリーピラーフレームL<R>



■素材/技術データ

材質：A6063SS-T5
アルマイト表面処理
質量：メインピラーフレーム 0.27kg/m
アドピラーフレーム 0.24kg/m
スリーピラーフレーム 0.53kg/m
環境：RoHS対応品 **グリーン**調達



●メインピラーとアドピラーの連結はトラスネジM4×5と四角ナットM4を使用

注文例 **CY7-F01R** $\ell=200$ 長さ=(mm)

名称	メインピラーフレームL<R>		アドピラーフレームL<R>		スリーピラーフレームL<R>	
	カット販売 $\ell=75\sim 2,000$	定尺販売 $\ell=2,000$	カット販売 $\ell=75\sim 2,000$	定尺販売 $\ell=2,000$	カット販売 $\ell=75\sim 2,000$	定尺販売 $\ell=2,000$
単価(¥)	0.64/mm	1,220	0.61/mm	1,160	0.89/mm	1,690
アイテムNo.	CY7-F01L<R>	CY7-F01A	CY7-F02L<R>	CY7-F02A	CY7-F03L<R>	CY7-F03A

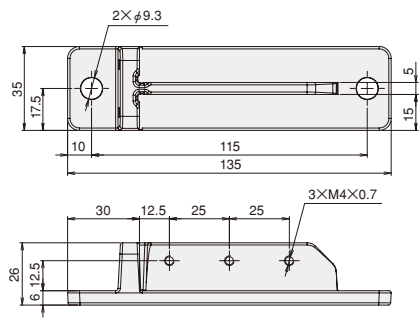
●定尺ご購入の場合、有効長さ2,000mmとなります。

フットパーツ

フットブロック



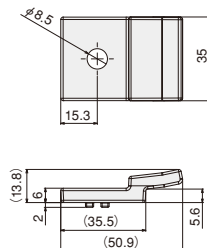
フットブロック



フットストップ



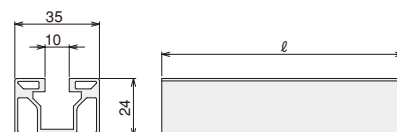
フットストップ



フットフレームL



フットフレームL

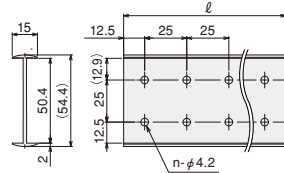


■素材/技術データ

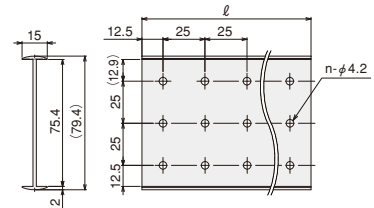
材質：フットブロック、フットストップ
ADC12
フットフレームL
A6063SS-T5
アルマイト表面処理
質量：フットブロック 107.9g
フットストップ 32.6g
フットフレームL 0.75kg/m
環境：RoHS対応品 **グリーン**調達

分岐フレーム

分岐50フレーム



分岐75フレーム



名称	分岐50フレーム		分岐75フレーム	
	カット販売 ℓ=75~2,000	定尺販売 ℓ=2,000	カット販売 ℓ=75~2,000	定尺販売 ℓ=2,000
単価(¥)	0.74/mm	1,400	0.89/mm	1,690
アイテムNo.	CY7-F07	CY7-F07A	CY7-F08	CY7-F08A

■素材/技術データ
 材質: A6063SS-T5 アルマイト表面処理
 質量: 分岐50フレーム 0.39kg/m
 分岐75フレーム 0.53kg/m
 環境: RoHS対応品 グリーン調達

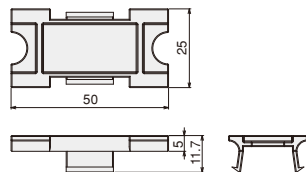
●取り付けネジはタッピングネジ4×16
 (2種ナベ頭)を使用

長さ=(mm)
CY7-F07 ℓ=200

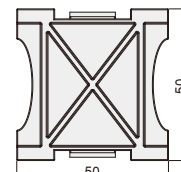
●定尺でご購入の場合、有効長さ2,000mmとなります。

ボトムピース

ボトムピース25



ボトムピース50

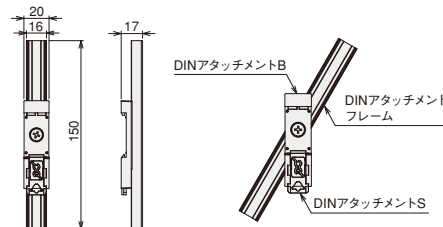


名称	ボトムピース (5個/1set)	
	ボトムピース25	ボトムピース50
単価(¥)	300	310
アイテムNo.	CY7-P25	CY7-P26

■素材/技術データ
 材質: ポリアミド
 質量: ボトムピース25 3.0g
 ボトムピース50 5.7g
 環境: RoHS対応品 グリーン調達

CY7-P25

DINアタッチメント



名称	DINアタッチメント キットM3-150	DINアタッチメント キットM4-150	DINアタッチメント キットM5-150
単価(¥)	390		
アイテムNo.	CY7-P173	CY7-P174	CY7-P175

名称	DINアタッチメント キットM3フリー	DINアタッチメント キットM4フリー	DINアタッチメント キットM5フリー
単価(¥)	490		
アイテムNo.	CY7-P183	CY7-P184	CY7-P185

■素材/技術データ
 DINアタッチメントB DINアタッチメントS DINアタッチメントフレーム
 材質: ポリフェニレン ポリアセタール A6063SS-T5
 エーテル アルマイト表面処理
 質量: 5.5g 1.3g 0.17kg/m
 環境: RoHS対応品 グリーン調達

■キット内容
 ・DINアタッチメントフレーム(加工済)
 150mm×1 (フリーサイズは指定長さ)
 ・DINアタッチメントB×1
 ・DINアタッチメントS×1
 ・STナットSS (M3) or (M4) or (M5) ×2
 ・滑り止めキャップSS×2
 ・トラスネジM4×10 (ステンレス) ×1
 ・STナットSSM4×1

長さ=(mm)
CY7-P185 ℓ=200

●フリーサイズはDINアタッチメントフレーム長さをご指定下さい。
 指定範囲は75~200mmです。フリーサイズは翌日出荷となります。

■キット内容

フットブロックキットメインビラー用

- ・フットブロック×2
- ・STナットL M8×4
- ・STナットSS M4×2
- ・六角穴付ボルト M8×18 (ステンレス) ×4
- ・六角穴付ボルト M4×8 (ステンレス) ×2
- ・六角穴付ボルト M4×12 (ステンレス) ×2

フットブロックキット連結2列用

- ・フットブロック×2
- ・STナットL M8×4
- ・六角穴付ボルト M8×18 (ステンレス) ×4
- ・六角穴付ボルト M4×8 (ステンレス) ×4

フットブロックキット連結3列用/スリービラー用

- ・フットブロック×2
- ・STナットL M8×4
- ・六角穴付ボルト M8×18 (ステンレス) ×4
- ・六角穴付ボルト M4×8 (ステンレス) ×6

長さ=(mm)
CY7-F09 ℓ=200

名称	フット ブロック	フットブロックキット メインビラー用	フットブロックキット 連結2列用	フットブロックキット 連結3列用/ スリービラー用	フット ストッパ	フットフレームL	
						カット販売 ℓ=75~2,000	定尺販売 ℓ=2,000
単価(¥)	620	1,520	1,460	1,470	80	0.79/mm	1,500
アイテムNo.	CY7-P03T	CY7-P03A	CY7-P03B	CY7-P03C	CY7-P04T	CY7-F09	CY7-F09A

●定尺でご購入の場合、有効長さ2,000mmとなります。