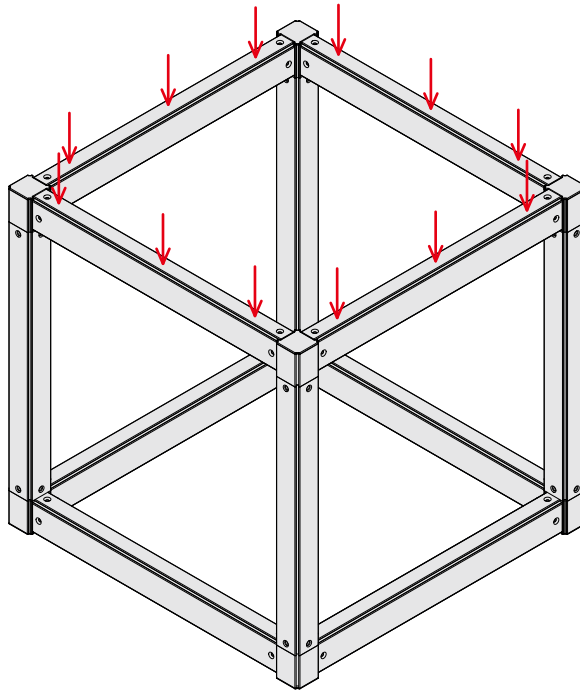


ユニット許容量のめやす

ユニット許容荷重



単位:N

サイズ	アジャスタ使用時	キャスタ使用時
40シリーズ	9,600	9,600
60シリーズ	30,000	19,200
80シリーズ	40,000	19,200
100シリーズ	50,000	19,200

条件:ZFフレームをZFジョイントで連結した、
1,000mm×1,000mmのユニットの上面に
均等に荷重をかけた場合のめやす

SF
アルミ構造材

ZF
架台用
アルミ構造材

BF
ボックス
フレーム

XF
新型アルミ
構造材

AZ
安全柵

SP
スタンダード
パネル

BP
ベース
プレート

テクニカル
データ

サービス

お取引・納期
環境

索引