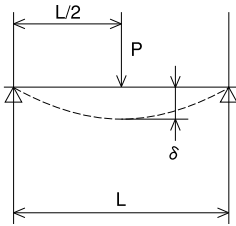


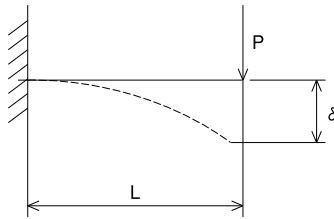
BFたわみ量めやす

●両端支持ばり



$$\delta = \frac{PL^3}{48EI}$$

●片持ちばり



$$\delta = \frac{PL^3}{3EI}$$

P (N) 荷重

L (mm) フレーム長さ

E (N/mm²) アルミ (A6N01SS-T5) 縦弾性係数 (69000N/mm²)
ステンレス (SUS304) 縦弾性係数 (189140N/mm²)

I (mm⁴) 断面2次モーメント (10.84) BF-40・40 (高剛性フラットフレーム)
(8.73) BF-P・40・40 (軽量フラットフレーム)

δ (mm) たわみ

計算例

BF-40・40 (高剛性フラットフレーム)
ℓ = 500 P = 800N (1kgf = 9.80665N)

両端支持ばりの場合

$$\delta = \frac{800 \times 500^3}{48 \times 69000 \times 10.84 \times 10^4} \doteq 0.27\text{mm}$$

計算例

BF-P・40・40 (軽量フラットフレーム)
ℓ = 500 P = 800N (1kgf = 9.80665N)

両端支持ばりの場合

$$\delta = \frac{800 \times 500^3}{48 \times 69000 \times 8.73 \times 10^4} \doteq 0.34\text{mm}$$

フレーム許容荷重めやす

単位: N

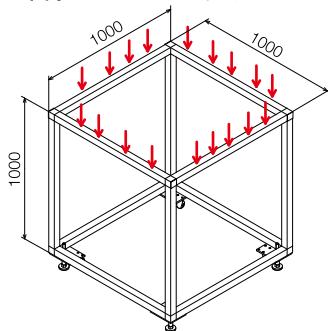
種類/長さ	500mm		1000mm		1500mm		2000mm		3000mm	
	縦	横	縦	横	縦	横	縦	横	縦	横
BF30・30	433		108		48		27		12	
BF30・60	2854	877	713	219	317	97	178	55	79	24
BF60・60	5566		1391		618		348		155	
BF40・40	1458		364		162		91		40	
BF-P40・40	1174		294		130		73		33	
BF40・80	9392	2839	2348	710	1044	315	587	177	261	79
BF80・80	17460		4365		1940		1091		485	
BF50・50	3171		793		352		198		88	
BF50・100	20904	6274	5226	1568	2323	697	1307	392	581	174
30・30 (HL/#400)	835		209		93		52		23	
30・60 (HL/#400)	4452	1500	1113	375	495	167	278	94	124	42
60・60 (HL/#400)	7248		1812		805		453		201	
40・40 (HL/#400)	2618		655		291		164		73	
40・80 (HL/#400)	13959	4717	3490	1179	1551	524	872	295	388	131
50・50 (HL/#400)	5287		1322		587		330		147	
50・100 (HL/#400)	27843	9475	6961	2369	3094	1053	1740	592	773	263

・フレームは両端支持で、中央集中荷重

・たわみ量がフレーム長の1/1000に達する際の荷重を許容荷重として想定しております。

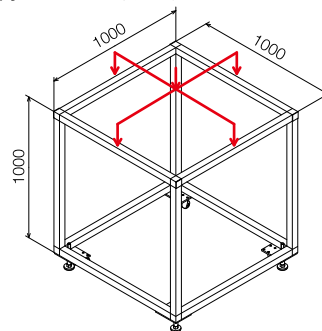
BFユニット許容荷重めやす

等分布荷重 フレームに均等に荷重がかかる場合



等分布荷重

集中荷重 フレーム中央に荷重がかかる場合



集中荷重

種類	許容荷重 (N)	
	縦	横
BF3030	833	
BF3060	5497	2060
BF6060	13068	
BF4040	2995	
BF-P4040	2413	
BF4080	19298	7663
BF8080	47132	
BF5050	6959	
BF50100	45880	19606
3030 (HL/ #400)	1609	
3060 (HL/ #400)	8577	2889
6060 (HL/ #400)	17018	
4040 (HL/ #400)	5380	
4080 (HL/ #400)	28683	9693
5050 (HL/ #400)	11605	
50100 (HL/ #400)	61109	20795

アルミ

ステンレス

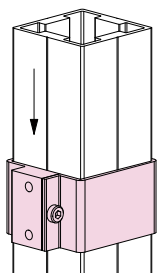
種類	許容荷重 (N)	
	縦	横
BF3030	521	
BF3060	3436	1287
BF6060	8168	
BF4040	1872	
BF-P4040	1508	
BF4080	12062	4789
BF8080	29458	
BF5050	4349	
BF50100	28675	12254
3030 (HL/ #400)	1006	
3060 (HL/ #400)	5360	1806
6060 (HL/ #400)	10636	
4040 (HL/ #400)	3362	
4080 (HL/ #400)	17927	6058
5050 (HL/ #400)	7253	
50100 (HL/ #400)	38193	12997

アルミ

ステンレス

条件：1000mm×1000mmの平面において、各フレームのたわみ量がフレーム中央で1mmたわむことを基準に算出。

BFクランプ4040の荷重めやす



クランプタイプ	許容荷重 (N)
BFクランプ4040	200
BFクランプ4040G	400