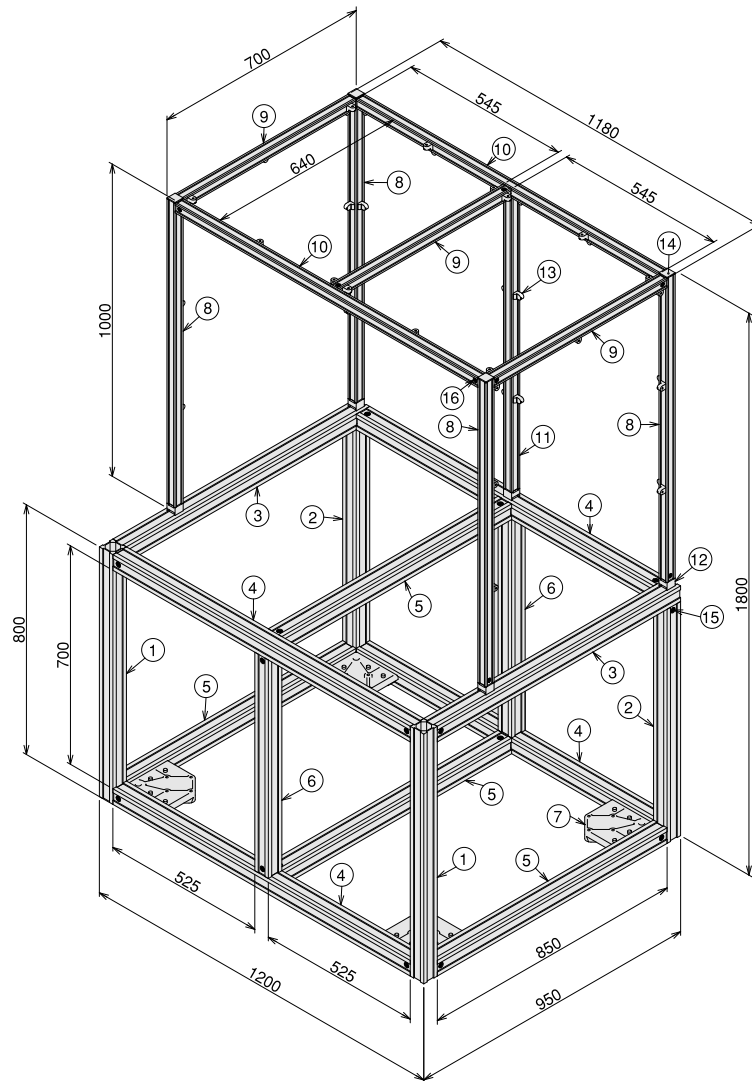


### ユニット例

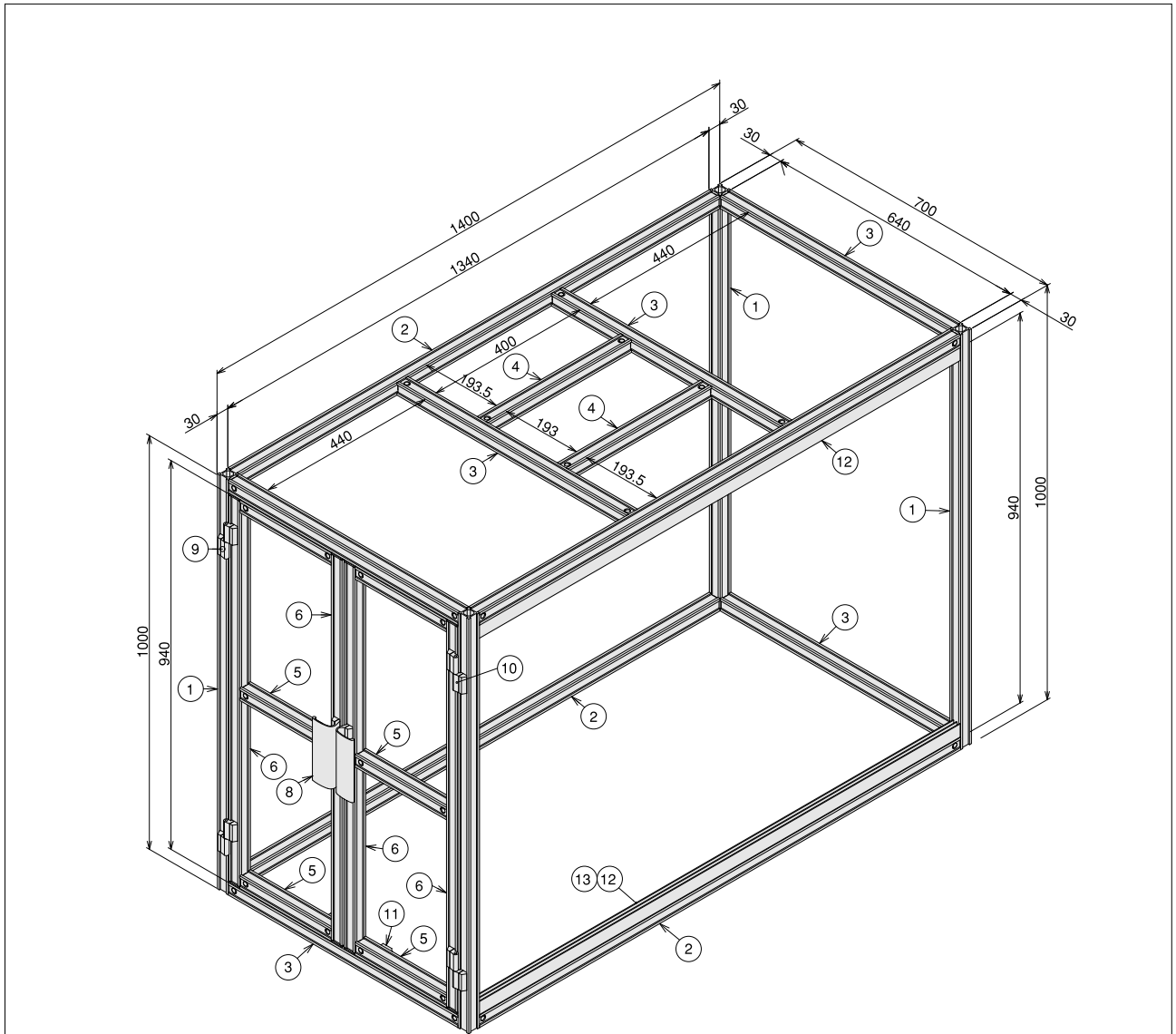


¥80,432

NO.	品名	数量
1	XF-50・50 800L	2
2	XF-50・50 750L XJS	2
3	XF-50・50 900L XJS	2
4	XF-50・50 1100L XJW	4
5	XF-50・50 850L XJW	4
6	XF-50・50 700L XJW	2
7	XFアジャスタキャスターP 50 L(M16)	4
8	XF-30・30 975L XJS	4
9	XF-30・30 640L XJW	3
10	XF-30・30 1120L XJW	2
11	XF-30・30 945L XJW	1
12	XFアダプタープレート5030キット	5
13	XFカバーホルダー30	40
14	XFフレームキャップ30 (ライトグレー)	4
15	XFジョイント50	24
16	XFジョイント30	16

※樹脂パネルは別途。

# ユニット例



¥42,080

NO.	品名	数量
1	XF-30・30 1000L	4
2	XF-30・30 1340L XFW	4
3	XF-30・30 640L XFW	6
4	XF-30・30 400L XFW	2
5	XF-30・30 255L XFW	6
6	XF-30・30 930L XFW	4
7	XFフレームキャップ30 (ライトグレー)	8
8	XF取手 30 Aキット	2
9	XF-3030 蝶番 L	2
10	XF-3030 蝶番 R	2
11	XF30XF30 MGブラケットキット	4
12	XF引戸レール2列 30 1339L	2
13	XFジョイントピース40L	6

※樹脂パネルは別途。

SF  
アルミ構造材

ZF  
架台用  
アルミ構造材

BF  
ボックス  
フレーム

XF  
新型アルミ  
構造材

AZ  
安全柵

SP  
スタンダード  
パネル

BP  
ベース  
プレート

テクニカル  
データ

サービス

お取引・納期  
環境

索引

XF30

XF40

XF50

XF60

共通パーツ

クリーン  
ブース

追加工一覧

テクニカル  
データ

組立方法

ユニット

強度データ